

UTJECAJ TEHNIČKIH KARAKTERISTIKA UREĐAJA KOMBAJNA U ŽETVI ULJANE REPICE NA KAKVOĆU RADA

Šostaric, David

Undergraduate thesis / Završni rad

2023

Degree Grantor / Ustanova koja je dodijelila akademski / stručni stupanj: **Križevci college of agriculture / Veleučilište u Križevcima**

Permanent link / Trajna poveznica: <https://um.nsk.hr/um:nbn:hr:185:685275>

Rights / Prava: [In copyright](#) / [Zaštićeno autorskim pravom.](#)

Download date / Datum preuzimanja: **2024-11-23**



Repository / Repozitorij:

[Repository of the Križevci University of Applied Sciences](#)



REPUBLIKA HRVATSKA
VELEUČILIŠTE U KRIŽEVCIMA

David Šostarić, student

UTJECAJ TEHNIČKIH KARAKTERISTIKA
UREĐAJA KOMBAJNA U ŽETVI ULJANE REPICE
NA KAKVOĆU RADA

ZAVRŠNI RAD

Križevci, 2023.

REPUBLIKA HRVATSKA

VELEUČILIŠTE U KRIŽEVCIMA

Prediplomski stručni studij *Poljoprivreda*

David Šostarić, student

**UTJECAJ TEHNIČKIH KARAKTERISTIKA
UREĐAJA KOMBAJNA U ŽETVI ULJANE REPICE
NA KAKVOĆU RADA**

ZAVRŠNI RAD

Povjerenstvo za ocjenu i obranu završnog rada:

1. dr.sc. Zvezdana Augustinović, prof. struč. stud. - predsjednica povjerenstva
2. mr.sc. Vlado Kušec, v.pred. - mentor i član povjerenstva
3. dr.sc. Ivka Kvaternjak, prof. struč. stud. - članica povjerenstva

Križevci, 2023.

SADRŽAJ

1.	UVOD	1
2.	PREGLED LITERATURE	2
	2.1. Povijest razvoja kombajna	2
	2.2. Vrste kombajna	3
	2.3. Univerzalni žitni kombajn	4
	2.3.1. Osnovni uređaji univerzalnog kombajna	5
	2.3.2. Princip rada univerzalnog kombajna	9
	2.3.3. Priprema kombajna za žetvu	10
	2.3.4. Uljana repica	11
3.	MATERIJAL I METODE RADA	14
	3.1. Claas Tucano 320	15
	3.2. Class Tucano 430 APS	16
4.	REZULTATI I RASPRAVA	19
5.	ZAKLJUČAK	22
6.	LITERATURA	23

1. UVOD

Upotrebom suvremene mehanizacije povećava se proizvodnost ljudskog rada, također smanjuju se proizvodni troškovi povećava se ekonomska rentabilnost proizvodnje. Kako se u drugim granama gospodarstva dolazilo do novih spoznaja i boljih rješenja tako i u poljoprivredi došlo do razvoja i primjene sve modernije mehanizacije. Danas u razvijenim državama svijeta poljoprivredno stanovništvo čini svega 3 do 5%, a sve češće i manje. Taj podatak prikazuje da u današnje vrijeme jedan čovjek može prehraniti 200 do 300 ljudi. Da bi to mogao, istodobno bio i konkurentan na tržištu mora se stalno usavršavati i biti u trendu razvoja modernijih tehnologija i pravila. Samom razvoju poljoprivredne proizvodnje uvelike je pridonio tzv. kombajn. Kombajnom se omogućilo u jednom proходу košnja, vršidba i čišćenje poljoprivrednih kultura. Samo ime sinonim je kombaine što znači složen – kombiniran od više agregata sklopljenog u jedno. Daljim razvojem kombajna dolazilo je do viška radne snage, jer rad je bio efikasniji i postepeno su zamijenili rad stotine ruku radnika. Konkurentna proizvodnja nije moguća bez primjene suvremene mehanizacije. Nekada je žetva žitarica trajala preko 50 dana ponekad i više zbog velikog obujma posla, a slabe radne učinkovitosti radnika. Žetva je bila jedan od glavnih i najvažnijih radova u poljoprivredi koji se trebao što prije i kvalitetnije obaviti. Poznati su seoski običaji i veselja nakon obavljene žetve koja su barem na trenutak prekrila svu muku i znoj radnika u žetvi. Razvojem kombajna, neposredno su se razvijale i nove visoko prinodne sorte i hibridi koji imaju mnogo kraće optimalno vrijeme za skidanje. U Republici Hrvatskoj danas prema dostupnim podacima javlja se prezasićenost modernih kombajna popoljoprivrednim gospodarstvima. Kako bi se to izbjeglo, a bilo stalno u trendu usavršavanja, poljoprivredna gospodarstva moraju se organizirati na način da se strojevi iskorištavaju na pravilan način. Primjerice, jedan moderni kombajn velikog kapaciteta kod većine gospodarstva radi svega 25 do 35 dana tijekom godine, a ostali period stoji neiskorišten. Na našem tržištu se mogu pronaći kombajni različitih konstrukcijskih izvedaba od različitih proizvođača. Osnovni cilj i zadatak ovog rada je usporediti i utvrditi razliku između dva kombajna proizvođača Claas serija Tucano 320 i Tucano 430 APS upogledu rasipanja prilikom rada tijekom žetve uljane repice.

2. PREGLED LITERATURE

Kao i u svim granama gospodarstva tako i u poljoprivredi vrijeme donosi značajne napretke, primjena suvremene mehanizacije povećava produktivnost, smanjuje udio ljudskog fizičkog rada, također smanjuju se proizvodni troškovi i povećava se ekonomska rentabilnost proizvodnje (Bagarić, 2019).

Kombajn je složeni radni stroj koji u isto vrijeme obavlja više radnih operacija. Današnji moderni kombajni posjeduju veliku širinu primjene te se sastoje od mnogo sofisticiranih sustava, a pojedine funkcije su dograđene i usavršene, olakšano je rukovanje strojem, povećan je kapacitet, olakšano podešavanje, gubici i oštećenja zrna su smanjeni na minimum, a čistoća i brzina pretovara zrna je dosegla maksimum (Polak, 2020).

Osnovna je svrha kombajna žetva različitih poljoprivrednih kultura. On predstavlja sklop od više uređaja za košnju, berbu ili vađenje uroda, a pritom istodobno obavlja i druge radnje, npr. vršidbu, čišćenje i slično. U današnje vrijeme nalazimo više različitih izvedbi kombajna, koje je moguće razvrstati na temelju zahtjeva žetve ili berbe pojedine poljoprivredne kulture (Bucifal Tomić, 2016).

Osnovna svrha kombajna je žetva raznih žitarica, uljarica, mahunarki, povrća i dr. To je sklop sastavljen od više uređaja koji kose, vrše i razdvajaju zrnje od biljnih ostataka. Postoje različite izvedbe kombajna ovisno o zahtjevima žetve/berbe pojedine poljoprivredne kulture (Makar, 2015).

Osnovna namjena kombajna je žetva raznih žitarica, mahunarki, povrća, uljarica i dr. Žitnim kombajnom jedan radnik obavlja u jednom prohodu cjelokupnu žetvu i vršidbu te je kapacitet vrlo velik. Kombajni moraju biti lagani za upravljanje, pa su zastupljeni hidraulički upravljači i hidrostatski prijenos snage do kotača. Danas postoje različite vrste kombajna, ovisno o zahtjevima berbe/žetve pojedine poljoprivredne kulture (Celovec, 2017).

2. 1. Povijest razvoja kombajna

Žitni kombajn (combine prema američkom nazivu, combine harvester prema engleskom nazivu, Mähfrescheru Njemačkoj, moissonneuse-betteuse u Francuskoj i zrenovoj kombajnun u ruskom jeziku) je kombinirani (složeni) stroj koji istovremeno žanje, vrši i

čisti žitarice u jednome prohodu. Prvi samokretni kombajn u svijetu proizveden je 1886 (Zimmer, R. i sur. 2009).

Proces žetve do sredine 20. stoljeća obavljao se ručno, a radilo se o trima različitim operacijama: žetvi, vršidbi i čišćenju sjemena od ostatka biljnih dijelova. Prvi žitni kombajn izrađen je 1836. godine u SAD-u, koji je kosio (žeo), vršio i čistio. U počecima su kombajn vukle životinje, koje su kasnije zamijenjene parnim strojem. Nakon izuma takvog kombajna, pojavili su se modeli kombajna koje su vukli traktori. Tijekom 1950-ih pojavili su se samokretni kombajni (Slika 1.), koji su konstrukcijski uznapredovali, a bili su prilagođeni i za berbu, te runjenje kukuruza, žetvu i vršidbu uljarica, žetvu sjemenskih djetelina i trava. Danas je kombajn tehnička osnova razvoja ekonomične i produktivne poljoprivrede, te se njime obavljaju složeni i teški fizički poslovi uz povećanje proizvodnosti. Ugrađuju im se motori preko 250 kW snage, koji mogu postići i brzinu do 40 km/h, sa radnim zahvatom preko 12,5 m.



Slika 1. Prikaz prvog samokretnog kombajna

Izvor: https://mobile.facebook.com/people/Donji-Miholjac-Kroz-Povijest/100064335623448/?_rdc=1&_rdr&refsrc=deprecated

2.2. Vrste kombajna

Postoje različite izvedbe kombajna, ovisno o zahtjevima žetve, odnosno berbe pojedine poljoprivredne kulture. Na našem području najčešće se koriste žitni i silažni kombajni, no u novije vrijeme, s razvojem moderne voćarske i povrćarske proizvodnje počinju se koristiti posebni kombajni prilagođeni tim kulturama. Najpoznatiji je tzv. univerzalni žitni kombajn (Slika 2.) koji se koristi u žetvi žitarica (pšenice, ječma, kukuruza, zobi...),

uljarica (uljane repice, suncokreta...) i mahunarki (lucerne, soje...). Univerzalni žitni kombajn ima mogućnost prilagodbe tim kulturama ovisno o korištenju različitih adaptacijskih sklopova. Osim univerzalnog kombajna, postoje i sljedeće vrste kombajna:

1. Silažni kombajn za žetvu, sjeckanje i utovar krmnih kultura
2. Berač – komušać kukuruza šećerca
3. Berač – komušać suhog klipa kukuruza
4. Kombajn za berbu graška
5. Kombajn za vađenje šećerne repe
6. Kombajn za vađenje krumpira
7. Kombajni za berbu grožđa
8. Prilagođeni kombajni za berbu pojedinih povrtlarskih kultura (graška, graha mahunara, rajčice korijena mrkve, salate i sl.)



Slika 2. Kombajn CLAAS u žetvi uljane repice

Snimio: David Šostarić

2.3. Univerzalni žitni kombajn

Pod pojmom univerzalnog kombajna (Slika 2.) podrazumijevamo stroj koji je moguće koristiti pri žetvi više različitih kultura. Njega je moguće prilagoditi za žetvu, odnosno berbu raznih poljoprivrednih kultura pri čemu se koriste posebni adaptacijski sklopovi (hederi) (Bucifal Tomić, 2016).

Pod pojmom univerzalni žitni kombajn podrazumijevamo stroj koji posjeduje mogućnost obavljanja vršidbe više različitih kultura. Sve njegove mehanizme je moguće prilagoditi

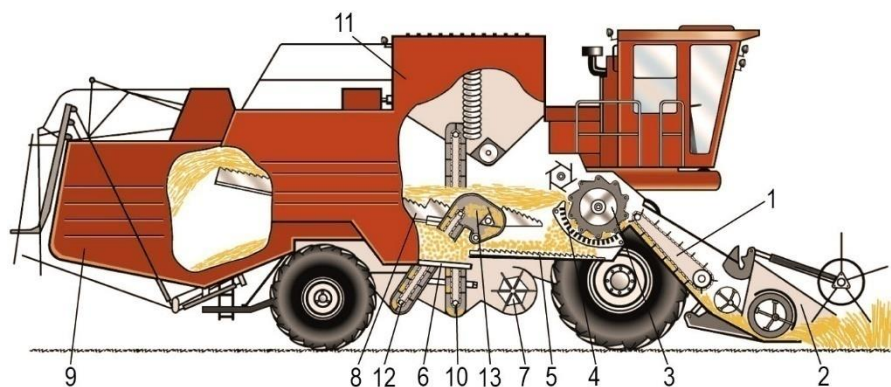
žetvi ili berbi raznih poljoprivrednih kultura. Žetva kombajnom se odvija u tri faze: košnja i izvršavanje žetvene mase te završno odvajanje zrna od žetvene mase i primjesa. Kvalitetan pogon je vrlo bitan za efikasnu žetvu. On služi za prijenos potrebne snage za košnju i vršidbu usjeva te vožnju. Pogon kombajna se sastoji od dva dijela: izvora pogonske snage (motor) i mehaničkog prijenosa snage. Na univerzalne žitne kombajne se ugrađuju dizelski motori sa unutrašnjim izgaranjem. Mehanički prijenos ili prijenos snage hidromotorom osiguravaju pogon svakog mehanizma na kombajnu. Kombajni nove koncepcije, suvremenim rješenjem hedgeskog stola i usavršenim uređajem za vršidbu i izdvajanje zrna osiguravaju visok učinak i kvalitetu rada (Turan, J. Lazić, V. 2003).

2.3.1. Osnovni uređaji univerzalnog kombajna

Zadatak radnih elemenata je pokositi žitnu masu, podići, dovesti do vršidbenog uređaja, ovršiti, odvojiti zrno od mahuna i biljnih ostataka i dijelova koji nisu zrno, očistiti i dovesti zrno u spremnik za sjeme. Također, pretovar sjemena pužnicama do daljnjeg transportnog sredstva. S obzirom na biljne ostatke njih mogu usitniti ili ujednačeno raspodijeliti po polju (Makar, 2015).

Univerzalni žitni kombajn (Slika 3.) sastoji se od:

1. Žetvenog uređaja kombajna; uređaja za košnju
2. Vršidbenog uređaja; uređaja za izdvajanje zrna
3. Uređaja za odvajanje zrna od žetvenih ostataka; slamotresa
4. Uređaja za transport zrna iz spremnika kombajna do transportnog vozila
5. Uređaja za dodatnu vršidbu ne ovršenih klasova
6. Uređaja za obradu žetvenih ostataka; sječke za slamu

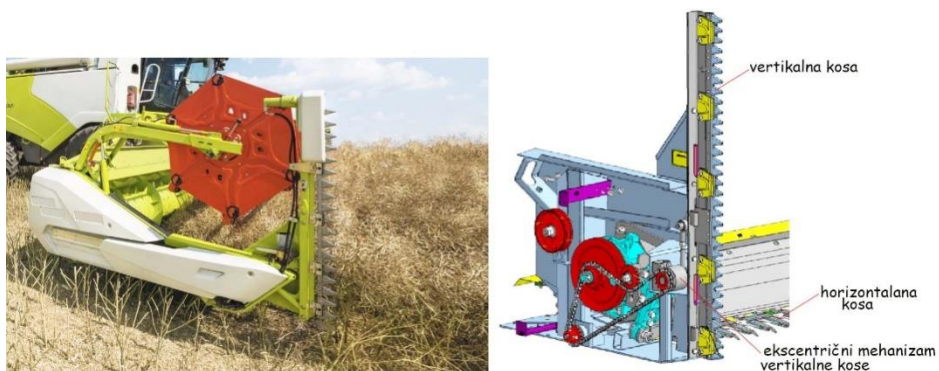


Slika 3. Osnovni dijelovi univerzalnog žitnog kombajna

Snimio: David Šostarić

Uređaj za košnju (Slika 4.) sastoji se od:

1. Vanjskog i unutarnjeg razdjeljivača
2. Kose
3. Motovila
4. Asimetrične pužnice
5. Letvastog transportera

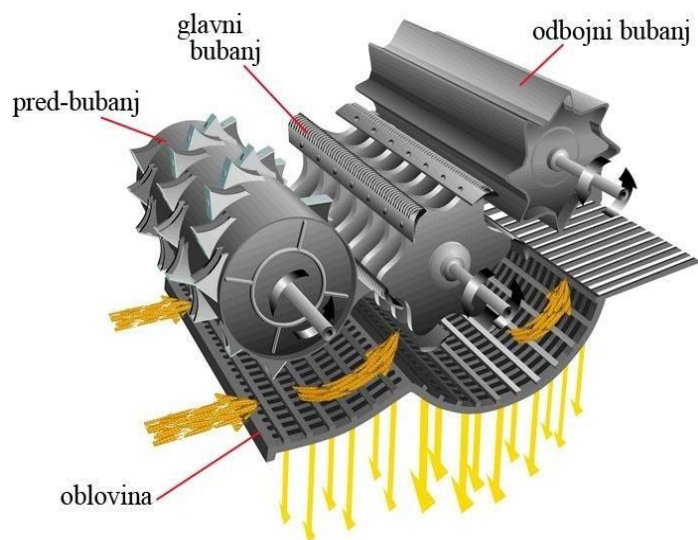


Slika 4. Shematski prikaz rada uređaja za košnju uljane repice

Snimio: David Šostarić

Uređaj za vršidbu (Slika 5.) sastoji se od:

1. Glavnog bubnja s udarnim letvama
2. Podbubnja ili oblovine
3. Odbojnog bitera
4. Sakupljača kamena

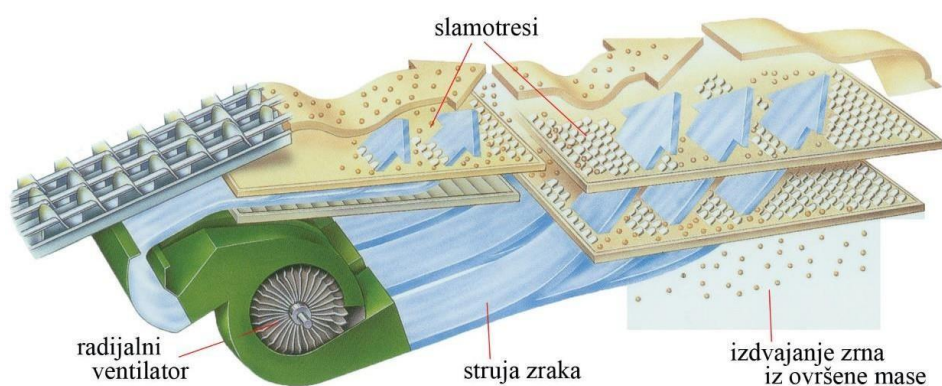


Slika 5. Shematski prikaz rada uređaja za izdvajanje zrna

Izvor: <https://repositorij.vguk.hr/islandora/object/vguk%3A92/datastream/PDF/view>

Zhang, 2023. navodi da su glavni čimbenici koji utječu na gubitak stola za rezanje s promjenjivom brzinom bili su brzina motovila, brzina kretanja stroja i kut okvira na tlu. optimalan raspon ulazne brzine koluta je od 25 r min^{-1} do 31 r min^{-1} , optimalna raspon brzine kretanja priključka je od $0,8 \text{ m s}^{-1}$ do 1 m s^{-1} .

Zadaća uređaja za vršidbu je izdvajanje zrna iz klasa i odvajanje od slame. Uređaj za odvajanje zrna od žetvenih ostataka, slamotres (slika 6).



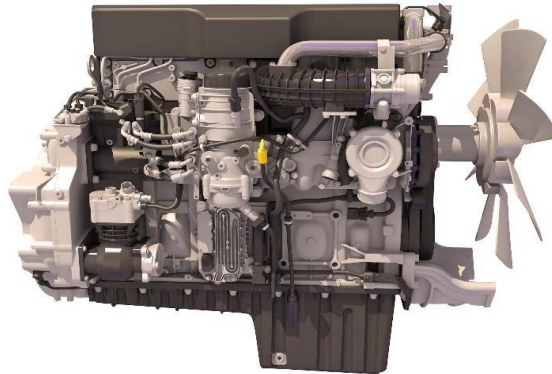
Slika 6. Shematski prikaz rada slamotresa

Izvor: <https://zir.nsk.hr/islandora/object/pfos%3A2225/datastream/PDF/view>

Zadaća slamotresa je oscilirajućim kretanjem izdvojiti zrna iz slame koja prođe kroz uređaj za vršidbu. U praksi se primjenjuju i slamotresi u obliku bubnja koji su kod nas manje zastupljeni.

Pogon uređaja kombajna:

1. Izvor pogonske snage, motor (MSUI) (Slika 7.)
2. Mehanički prijenos snage



Slika 7. Motor sa unutrašnjim izgaranjem na kombajnu tvrtke Claas

Snimio: David Šostarić

Snaga motora treba biti usklađena sa propusnim sposobnostima kombajna. Kod većine kombajna u obzir se uzima od 16 do 20 KW za kg/s žitne mase. Izuzev toga motor treba pokretati i različite uređaje koji su neophodni za normalan rad kombajna:

1. Mehanički prijenos snage
2. Hidraulički prijenos snage
3. Električni prijenos snage

Kabina kombajna (Slika 8.)



Slika 8. Prikaz kabine istraživanog kombajna Class Tucano 320

Snimio: David Šostarić

Uređaj za vožnju sastoji se od sljedećih dijelova:

1. kotači ili trakcioni elementi
2. osovine, pogonska i upravljačka
3. mjenjač brzine vožnje
4. klop za upravljanje (volan)
5. kočnice
6. nadzor i informacijski sustav

2.3.2 Princip rada univerzalnog kombajna

Od suvremenog kombajna se zahtjeva mogućnost žetve i vršidbe velikog broja različitih kultura i u različitom stanju, od izrazito suhих do izrazito vlažnih biljaka. Od pogona kombajna čija je primarna zadaća da prenese potrebnu snagu za vožnju, košnju i vršidbu usjeva. Kod kombajna su ugrađeni dizel motori (MSUI). Hidraulični prijenos snage hidrauličnim putem osigurava pogon svih radnih elemenata. Hidro crpka pokretana MSUI od kombajna potiskuje ulje iz spremnika u strujni ventil od kuda je jedan vod usmjeren prema radnoj hidraulici, a drugi prema hidraulici upravljača. Uređaj za košnju kod kombajna ima zadaću košnje odnosno rezanje stabljike usjeva. Noževi kose su rebrasti, a iznad njih se nalaze protu pločice. Nakon košnje masa se vitlom vuče prema žetvenom uređaju, na vitlu se nalaze okomiti zupci koji ulaze u masu, zahvaćaju i podižu na kosu

tako da biljke budu sigurno pokošene. Vitlo masu biljke ravnomjerno gura prema pužnici. Nadalje, rad se zasniva na pužnicu koja ima zadaću dovođenja biljne mase prema grlu kombajna. Biljnu masu uzima transporter koji se sastoji od beskonačnih lanaca i 8 poprečnih letvica koje imaju zadaću prevesti masu od sredine pužnice do bitera i bubnja vršalice kombajna. Postupak vršenja započinje kada žitna masa ulazi u bubanj kombajna s donje strane od kosog transportera gdje je dodan biter kojim se ubrzava ulazak biljne mase između bubnja i otvornog kanala. Iza bubnja je dodan još jedan bubanj tzv. „separator“ kojim se dohvaća biljna masa i dodatno izvršava zrno pri izlasku iz bubnja te na taj način se izdvaja zrno. Stražnji biter okreće se polaganije od bubnja, smanjuje brzinu kretanja slame i baca je na slamotres. Uređaj za razdvajanje zrna od slame izdvaja preostalo zrno na uređaj iz dugačke biljne mase. Uređaj za čišćenje ima grubo i posebno fino sito za pljevu. Do odvajanja zrna od primjesa dovodi kombinirano treskanje sita sa strujom vjetra od strane ventilatora. Zračna struja ima zadaću odvajanja lakših dijelova poput pjevica, dijelova mahuna. Djelovanje se regulira otvaranjem i zatvaranjem poklopca na kućištu ventilatora koji ukoliko se jače otvore prolazi na gornjem situ, dobiva se jača struja, ali ona mora biti usmjerena da prolaskom kroz otvore gornjeg sita podiže biljnu masu. Na taj način, zrno koje je teže, pada, a laki dijelovi odnose se pomoću utjecaja struje. Postoji i povratni tok koji ima zadaću da neovršene mahune vrati u bubanj na ponovno vršenje. Bubanj predaje biljnu masu slamotresima. Kretanjem kojim se omogućava preko koljenastog vratila omogućava zaustavljanje slame i dodatnim tresenjem omogućuju dodatno odvajanje zrna od stabljika i iz mahuna. Biljna masa se više od 9 puta baca naprijed prema izlazu i gore te dodatno protresuje zrno. Sjeckalica biljnih ostataka reže, sjecka i razbacuje žitnu masu ravnomjerno po cijeloj površini.

2.3.3. Priprema kombajna za žetvu

Cilj je obaviti kvalitetnu žetvu sa što manje gubitaka i zastoja. Navedeni zahtjevi dobre žetve rade se prije kao i u trenutku žetve podešavanjem, pregledom i zamjenom istrošenih dijelova. Žitni kombajn mora biti u potpunosti tehnički ispravan i podešen za svaku pojedinu kulturu, sortu i za svaku parcelu. Nakon što urod dođe do spremnika zrno treba biti čisto i bez primjesa, odnosno loma. Najveći gubici javljaju se na žetvenom uređaju gdje se nalazi vitlo, režući uređaj-kosa i pužni transporter. Vitlo se stalno podešava i ono je direktno u vezi s brzinom kretanja kombajna. Vitlo zapravo ne smije češljati, niti gurati usjev već ga treba pridržavati da ga odsječe kosa

i da ga prenese na žetveni stol gdje ga prihvaća pužni transporter s prstima i predaje elevatoru žetvenog uređaja. Regulira se visina reza i visina spuštanja vitla, a brzinu okretanja vitla se usklađuje s brzinom kretanja kombajna. Pužni transporter s prstima treba također dobro podesiti po uputama za pojedini tip i marku kombajna. Vršenje treba biti što većeg kvalitetnijeg učinka da se ovrši sve zrnje iz klasja. Povećanjem broja okretaja bubnja i smanjenje razmaka između bubnja i letvi na pod bubnju pojačava se agresivnost vršenja. Okretaji bubnja kod uljane repice bi trebali biti manji od 500 okretaja u minuti, međutim oni se podešavaju prema zrelosti uljane repice i prema uvjetima rada. Sabirna ravan drži se čista i s ispravnim uzdužnim pregradama da masa ne ide lijevo-desno kad kombajn radi na bočnim nagibima. Jedna od najvećih zahtjeva kod podešavanja kombajna za pravila rad je podešavanje veličine otvora na sitima i jačina zračne struje. O otvorima na sitima i jačini zračne struje ovisi čistoća i osip požetog sjemena. Gornje sito podešava se tako da propadnu sva zrna. Zrna koja prođu preko gornjeg sita idu na produžetak gornjeg sita. Masa koja propadne kroz gornje sito padne na donje sito. Masa koja propadne kroz produžetak gornjeg sita dolazi na slivnik i ide na ponovno ovršavanje. Masa koja prođe preko gornjeg sita pada na tlo. Sva masa što padne na donje sito i propadne, prođe kroz njegove otvore dolazi na slivnik i ide u bunker. Sve ono što ne propadne kroz donje sito i prođe preko njega ide na slivnik i na povratnu masu. Jačina zračne struje je vrlo bitna i određuje i usmjerava se tako da ne izbacuje sa sitnom slamom i pljevom štura zrna. Snaga vjetra se podešava prema šturim zrnima tako da i štura zrna dođu u bunker, a ne da su izbačena sa zračnom strujom na tlo.

2.3.4. Uljana repica

Uljana repica, *Brassica napus* var. *oleifera*, podrijetlom iz Azije i Europe jedna je od najstarijih uljanih kultura. Jednogodišnja je biljka koja pripada porodici *Brassicaceae*. Repica je nađena u starim germanskim naseljima iz brončanog doba prije 5 500 godina. U Indiji se spominje prije 3 do 4 000 godina, a u Kini je unešena prije više od 4 tisuće godina vjerojatno iz Koreje (Mustapić i sur., 1984).

U Hrvatskoj se uzgaja ozima uljana repica. Optimalno vrijeme sjetve je 25.8. – 10.9. Žetva se obavlja u drugoj polovici lipnja kada vlaga zrna iznosi ispod 14%, obavlja se u večernjim i jutarnjim satima. Ulje uljane repice je jestivo ulje, a velike količine se

koriste za dobivanje biodizela. Sjeme uljane repice se sastoji od 40 – 48% ulja te 18 – 25% bjelančevina. Osim za dobivanje ulja, uljana repica se uzgaja za zelenu krmu i proizvodnju biodizela. Proizvodnja uljane repice je izuzetno porasla kada su uvedene nove sorte sa značajno smanjenim sadržajem eruka kiselina i glukozinolata tako da se ulje može koristiti u ljudskoj prehrani (Radovanić, 2019).

Žetva je zadnji agrotehnički zahvat na usjevu u tom vegetacijskom razdoblju. U žetvu krećemo kada je oko 80% komuški zrelo ili kada nam je više od 50% stabljika suho, tj. kada poprimi žuto-smeđu boju. Nekada nam je teško odrediti vrijeme žetve jer repica nejednolično dozrijeva, pa ukoliko zakasnimo s žetvom tada dolazi do pucanja zrelih komuški i osipanja zrna. Ukoliko bude kišnog razdoblja u vrijeme žetve, ona je onemogućena i vrijeme žetve se mora odgoditi. Svakim odgođenim danom broj ispucalih komuški se povećava, što može dovesti do velikih gubitaka i to će se na kraju vidjeti na umanjenom prinosu. Da bi smanjili gubitke u žetvi, na heder se postavlja izdužena platforma (stol za uljanu repicu), te s obje strane hedera bočne kose. Pri žetvi sjeme repice pada na „stol“, a ne na zemlju. Dok bočne kose služe za presijecanje isprepletenih bočnih grana repice. Ukoliko ne koristimo bočne kose tada dolazi do potezanja biljaka, te biljke se protresu, komuške pucaju i dolazi do osipanja zrna. Također bi bilo poželjno isključiti vitlo, ali ukoliko to nije moguće možemo vitlu smanjiti broj okretaja na minimum i podići do ga kraja (Jerković, 2015).



Slika 9. Botanički prikaz uljane repice (*Brassica napus* var. *oleifera*)

Snimio: David Šostarić

Biljka uljane repice (Slika 9). odlikuje se vretenastim korijenom koji prodire u dubinu od 80 - 125 cm. Stabljika je uspravna, razgranata, zeljasta, a može narasti u visinu do 1,5 m. Listovi izbijaju po cijeloj dužini stabljike. Plavozelena boja lista svojstvena je uljanoj repici, a žutozelena ogrštici. Cvjetovi se sastoje od 4 listića čaške, 6 prašnika, 4 listića krunice i tučka. Plod je komuška dužine 5 - 10 cm sa 25 - 40 sjemenki. Sjeme je sitno, okruglo i tamno smeđe boje. Kupusna uljana repica je biljka kojoj odgovaraju toplije i vlažnije klime. Ozima kupusna uljana repica negativno djeluje na nagle promjene u temperaturi tijekom jeseni i zime. Može izdržati i niske temperature i preko minus 10 °C, a pod snijegom i preko minus 20 °C (Gagro, 1998).

Uljana repica se pokazala kao vrlo dobar predusjev za veliki broj žitarica jer rano napušta tlo i ostavlja dovoljno vremena za pripremu te pravovremenu sjetvu. Od agrotehnike bitno je obaviti obradu tla, gnojidbu, njegu usjevu (suzbijanje korova, bolesti i štetnika). Stanje tla, dubina sjetve kao i gustoća sklopa mogu dovesti do smanjenja prinosa (Pospišil, 2013).

Uljana repica dominantna je uljarica u Europskoj uniji te je EU najveći proizvođač uljane repice i njenih proizvoda (Foreign Agricultural Service, 2018). Međutim, potražnja za uljanom repicom daleko premašuje ponudu Europske unije pa to dovodi do velikog uvoza. Uvozi se najviše iz Ukrajine i Australije. U Republici Hrvatskoj, prema dostupnim podacima do 2017. godine, vidljiv je kontinuirani rast zasijanih površina uljanom repicom. Tako su u 2017. zasijane trostruko veće površine (48 616 ha) nego 2013. (17 972 ha), a proizvodnja uljane repice u 2019. godini bila je čak 53 000 hektara. Prosječni prinosi variraju po godinama, a u razdoblju 2013.-2017. prosječni prinos iznosi 3,13 t/ha (Pavlak, 2020).

3. MATERIJAL I METODE

U istraživanju su korištena dva kombajna marke Claas. Razlika kombajna je u godini proizvodnje, seriji i tehničkim karakteristikama. Istraživanje kakvoće rada kombajna utvrđeno je kod žetve uljane repice hibrida Umberto (Slika 10).



Slika 10. Prikaz zrna uljane repice hibrida Umberto

Snimio: David Šostarić

Umberto je hibrid tvrtke KWS. Glavne karakteristike hibrida Umberto su:

1. Najviši potencijal prinosa zrna i ulja
2. Umjeren rast i razvoj u jesen
3. Brz i snažan porast nakon zime
4. Nešto kasnija svatnja-manje štete od insekata
5. Visoka toleratnost na pucanje komuške
6. Dvostruka razina toleratnosti na *Phomu* (Suha trulež)

Agronomske prednosti hibrida Umberto su:

1. Vrlo visoka sposobnost grananja i kompenzacije redukcije sklopa biljaka
2. Odlična reakcija biljke na visoku razinu agrotehnike
3. Minimalni gubitci u žetvi
4. Visoka toleratnost na pojavu i razvoj bolesti

3.1. Class Tucano 320

Kombajn (Slika 11). je u vlasništvu obiteljskog poljoprivrednog gospodarstva (OPG) Šostarić. Godina proizvodnje kombajna je 2009. Na gospodarstvu koriste ga se u svrhu žetve pšenice, ječma, uljane repice i kukuruza s pripadajućim adaptacijama. Tijekom jedne proizvodne godine kombajn ovrši oko 250 ha navedenih poljoprivrednih kultura. Osim za vlastite potrebe stroj se koristi i za uslužne svrhe kako bi se povećala iskoristivost kupljenog stroja.



Slika 11. Prikaz kombajna Class Tucano 320 u žetvi uljane repice

Snimio: David Šostarić

Tehničke karakteristike Class Tucano 320

Snaga	156 kW
Proizvođač motora	Mercedes
Spremnik goriva	500 l
Pogon	V
Dimenzije guma prednjih, stražnjih	23.1-26/80-18
Mogući radni zahvat	3600-5100 cm
Bubanj šir/prom mm	1320/450
Broj slamotresa/stepenica	5/4
Površina slamotresa	5,8 m ²
Volumen bunkera	5200 l
Pretovarna visina	4300 mm
Duljina bez žetvenog uređaja	7,65 m
Širina	3m
Visina	3,78 m
Masa bez (žetvenog uređaja)	10 t
Vrsta vršidbenog uređaja	Kombinirani
Širina stvarnog radnog zahvata (u žetvi žitarica)	3,6 m

3.2. Class Tucano 430 APS

Kombajn (Slika 12.) je u vlasništvu obiteljskog poljoprivrednog gospodarstva (OPG) Šostarić. Godina proizvodnje kombajna je 2011. Na gospodarstvu koristi se u svrhu žetve pšenice, ječma, uljane repice i kukuruza s pripadajućim adaptacijama. Tijekom jedne proizvodne godine kombajn ovrši oko 230 ha navedenih poljoprivrednih kultura. Osim

za vlastite potrebe kombajn se koristi i za uslužne svrhe kako bi se povećala iskoristivost kupljenog stroja.



Slika 12. Prikaz kombajna Class Tucano 430 APS u žetvi uljane repice

Snimio: David Šostarić

Tehničke karakteristike kombajna Class Tucano 430 APS

Snaga	210 kW
Proizvođač motora	Mercedes
Spremnik goriva	500 l
Pogon	V
Dimenzije guma prednjih, stražnjih	800-70/500-70
Mogući radni zahvat	3600-5400 cm
Bubanj šir/prom mm	1320/450
Broj slamotresa/stepenica	5
Površina slamotresa	5,8 m ²
Volumen bunkera	7700 l
Pretovarna visina	4300 mm
Duljina bez žetvenog uređaja	8,00 m
Širina	3,00 m
Visina	3,80 m
Masa bez (žetvenog uređaja)	12 t
Vrsta vršidbenog uređaja	Kombinirani
Širina stvarnog radnog zahvata (u žetvi žitarica)	5,4 m

4. REZULTATI RADA I RASPRAVA

U istraživanju su ispitivana dva kombajna u vršidbi uljane repice. Usjev uljane repice prema vlastitoj procjeni bio je potpuno prikladan za vršenje ispitivanja. Ispitivani usjev bio je bez korova, ujednačene visine, bez polijeganja što je omogućilo ispitivanim kombajnama rad u potpuno istim uvjetima. Prilikom žetve zasijane uljane repice bila je provjerena i vlažnost zrna koja je iznosila 7,6%. Vremenski uvjeti su bili zadovoljavajući za kvalitetnu žetvu. Prilikom ispitivanja mjerio se radni zahvat kombajna, brzina rada, dužina ispitivane staze (duljine 30 m), visina reza strništa nakon prolaza kombajna, odnos zrno i slame te ukupni gubici prilikom žetve. Radni zahvat (žetvenog uređaja) kombajna Class Tucano 430 APS iznosi 4,30 m, a kod Class Tucano 320 iznosi 3,90 m. Duljina puta za ispitivanje izmjerila se vrpcom za mjerenje duljine (50 m). Visina reza bila je na visini 30 cm iznad površine tla. Dobiveni rezultati gubitaka pri različitim brzinama kretanja prikazani su u sljedećim tablicama. Izmjereni prinos po hektaru iznosio je 3,8 tona.

Tablica 1. Rezultati mjerenja gubitaka Claas Tucano 320 pri brzini 3,5 km/h

broj uzorka	brzina - v (km/h)	odnos zrno/slama	ukupni gubici (kg)
1	3,5	1:4,92	0,46
2	3,5	1:4,95	0,53
3	3,5	1:4,88	0,48
4	3,5	1:4,89	0,51
5	3,5	1:4,97	0,63
6	3,5	1:4,85	0,44
7	3,5	1:4,99	0,69
8	3,5	1:5,01	0,72
9	3,5	1:5,03	0,77
10	3,5	1:5,04	0,80
min		1:4,88	0,46
max		1:5,04	0,80
prosjek		1:4,95	0,60

Prosječan odnos zrna i slame pri brzini 3,5 km/h kod kombajna Class Tucano 320 je 1:4,95, a prosječan gubitak sjemena je 0,60 kg.

Tablica 2. Rezultati mjerenja gubitaka Claas Tucano 320 pri brzini 5,7 km/ha

broj uzorka	brzina - v (km/h)	odnos zrno/slama	ukupni gubici (kg)
1	5,7	1:5,01	0,88
2	5,7	1:5,15	1,01
3	5,7	1:4,88	0,81
4	5,7	1:4,74	1,01
5	5,7	1:4,95	0,69
6	5,7	1:4,98	0,54
7	5,7	1:5,07	1,13
8	5,7	1:5,05	0,78
9	5,7	1:5,17	1,27
10	5,7	1:4,98	0,82
min		1:4,74	0,54
max		1:5,17	1,27
prosjek		1:5,00	0,89

Prosječan odnos zrna i slame pri brzini 5,7 km/h kod kombajna Class Tucano 320 je 1:5,00, a prosječan gubitak sjemena je 0,89 kg.

Tablica 3. Rezultati mjerenja gubitaka Claas Tucano 430 APS pri brzini 3,5 km/h

broj uzorka	brzina - v (km/h)	odnos zrno/slama	ukupni gubici (kg)
1	3,5	1:4,79	0,50
2	3,5	1:5,04	0,53
3	3,5	1:4,96	0,61
4	3,5	1:4,91	0,60
5	3,5	1:4,83	0,43
6	3,5	1:4,67	0,50
7	3,5	1:4,91	0,52
8	3,5	1:4,71	0,43
9	3,5	1:4,92	0,52
10	3,5	1:4,86	0,57
min		1:4,71	0,43
max		1:5,04	0,61
prosjek		1:4,86	0,52

Prosječan odnos zrna i slame pri brzini 3,5 km/h kod kombajna Class Tucano 430 je 1:4,86, a prosječan gubitak sjemena je 0,52 kg.

Tablica 4. Rezultati mjerenja gubitaka Claas Tucano 430 pri brzini 5,7 km/h

broj uzorka	brzina - v (km/h)	odnos zrno/slama	ukupni gubici (kg)
1	5,7	1:4,82	0,82
2	5,7	1:5,04	0,63
3	5,7	1:4,95	0,69
4	5,7	1:4,82	0,68
5	5,7	1:4,90	0,50
6	5,7	1:4,73	0,47
7	5,7	1:5,03	0,58
8	5,7	1:4,87	0,53
9	5,7	1:5,04	0,46
10	5,7	1:4,76	0,72
min		1:4,73	0,46
max		1:5,04	0,82
prosjek		1:4,90	0,61

Prosječan odnos zrna i slame pri brzini 5,7km/h kod kombajna Class Tucano 430 je 1:4,90, a prosječan gubitak sjemena je 0,61 kg.

Na mjernoj površini od 117 m² tijekom žetve sa kombajnom Class Tucano 320 (3,9 m x 30 m) količina zrna iznosila je 41 kg, a na mjernoj površini od 129 m² tijekom žetve sa kombajnom Class Tucano 430 APS (4,3 m x 30 m) količina zrna iznosila je 46 kg. Prema dobivenim podacima može se vidjeti da gubici izraženi u postotcima od ukupne količine iznose 1,81 % kod Class Tucano 320, a kod kombajna Class Tucano 430 APS 1,22%.

5. ZAKLJUČAK

Istraživanjem utjecaja različitih konstrukcijskih karakteristika kombajna na kakvoću žetve uljane repice može se zaključiti:

1. Na kakvoću žetve značajno utječe dobra priprema kombajna, ali i stručno rukovanje strojem prilikom obavljanja samog rada
2. Da brzina rada utječe na odnos zrna i slame koji direktno ima utjecaj na gubitke zrna kod same žetve.
3. Nakon analize podataka utvrđeno je da su gubici u žetvi pri 5,7 km/h dvostruko veći nego pri 3,5 km/h.
4. Istraživani kombajni povećanjem radne brzine počeli su ostvarivati veće gubitke po jedinici površine, no povećanjem brzine rada može se zaključiti da je kombajn novije izvedbe Claas Tucano 430 APS ostvario manje i ujednačenije gubitke i to u prosjeku za 0,60% u odnosu na Class Tucano 320.
5. S obzirom na potražnju prema uslugama žetve žitarica, istraživani kombajni zadovoljavaju potrebe u kakvoći rada i u radnom učinku.
6. Za vrijeme istraživanja rada kombajna nije bilo kvarova, a samim time niti dodatnih troškova.
7. OPG Šostaric u čijem su vlasništvu istraživani kombajni zadovoljno je njihovom kakvoćom rada i radnim učinkom te samim time planira i dalje korsistiti kombajne za vlastite potrebe, a i nadalje nuditi usluge žetve žitarica.

6. LITERATURA

1. Bagarić, M. (2019): Razvoj pogonskih agregata kombajna. Završni rad, Sveučilište J.J. Strossmayera u Osijeku, Fakultet agrobiotehničkih znanosti Osijek.
2. Bucifal Tomić, T. (2016): Kakvoća rada kombajna u žetvi žitarica pri različitim eksploatacijskim uvjetima, Završni rad, Visoko gospodarsko učilište u Križevcima.
3. Celovec, M. (2017): Kakvoća rada kombajna „Deutz-Fahr M 1322 H“pri različitim brzinama. Završni rad, Visoko gospodarsko učilište u Križevcima.
4. Gagro, M., (1997): Žitarice i zrnate mahunarke. Hrvatsko agronomsko društvo, Zagreb.
5. Gagro, M. (1998): Ratarstvo obiteljskog gospodarstva: industrijsko i krmno bilje. Zagreb: Hrvatsko agronomsko društvo.
6. Jerković, L. (2015): Agrotehnika uljane repice. Završni rad, Sveučilište J.J. Strossmayera, Poljoprivredni fakultet u Osijeku
7. Makar, M. (2015): Utjecaj tehničkih karakteristika uređaja kombajna u žetvi žitarica na kakvoću rada. Završni rad, Visoko gospodarsko učilište u Križevcima
8. Mustapić, Z., Vratarić, M., Rajčić, L. (1984): Proizvodnja i prerada uljane repice. Sarajevo NIRO » ZADRUGAR «, Izdavačka djelatnost, Sarajevo.
9. Pavlak, K. (2020): Iskustva poljoprivrednika u proizvodnji i zaštiti uljane repice. Završni rad, Visoko gospodarsko učilište u Križevcima.
10. Polak, F. (2020): Univerzalni žitni kombajn. Diplomski rad, Sveučilište J.J. Strossmayera u Osijeku, Fakultet agrobiotehničkih znanosti Osijek.

11. Pospišil, M. (2013): Ratarstvo II. dio – industrijsko bilje. Zrinski d.d., Čakovec
12. Radovanić, D. (2019): Mogućnosti upotrebe uljane repice. Završni rad, Sveučilište J.J. Strossmayera u Osijeku, Fakultet agrobiotehničkih znanosti Osijek.
13. Turan, J., Lazić, V. (2003): Racionalizacija rada žitnih kombajna. Savremena poljoprivredna tehnika, 29 (1-2), 35-40.
14. Zhang, M., Li, G.; Yang, Y.; Jin, M.; Jiang, T. Design and Parameter Optimization of Variable Speed Reel for Oilseed Rape Combine Harvester. Agriculture 2023, 13, 1521.
15. Zimmer, R., Košutić, S., Zimmer, D., (2009): Poljoprivredna tehnika u ratarstvu, Poljoprivredni fakultet - Osijek

SAŽETAK

U ovom radu istraživane su konstrukcijske karakteristike dva tipa kombajna marke Claas na kakvoću rada. Istraživanje se obavljalo u proizvodnji uljane repice hibrida Umberto tvrtke KWS. Istraživanje je obavljeno pri dvije različite radne brzine (3,5 km/h i 5,7 km/h). Istraživanje je pokazalo kako na kakvoću rada kombajna prilikom žetve uljane repice negativno utječe veća radna brzina.

Nakon analize podataka utvrđeno je da noviji model (Class 430 APS) ima manje ukupne gubitke tijekom žetve uljane repice u odnosu na kombajn Class Tucano 320.

Ključne riječi: Kombajn, kakvoća rada, uljana repica