

STROJEVI I METODE U RACIONALNOJ PROMJENI GNOJIVKE U PROIZVODNJI RATARSKIH KULTURA

Mikinac, Nikola

Undergraduate thesis / Završni rad

2022

Degree Grantor / Ustanova koja je dodijelila akademski / stručni stupanj: **Križevci college of agriculture / Visoko gospodarsko učilište u Križevcima**

Permanent link / Trajna poveznica: <https://um.nsk.hr/um:nbn:hr:185:602847>

Rights / Prava: [In copyright](#) / [Zaštićeno autorskim pravom.](#)

Download date / Datum preuzimanja: **2025-02-20**



Repository / Repozitorij:

[Repository of the Križevci University of Applied Sciences](#)



REPUBLIKA HRVATSKA
VISOKO GOSPODARSKO UČILIŠTE U KRIŽEVCIMA

Nikola Mikinac, student

STROJEVI I METODE U RACIONANOJ PRIMJENI
GNOJOVKE U PROIZVODNJI RATARSKIH KULTURA

Završni rad

Povjerenstvo za obranu i ocjenu završnog rada:

- | | |
|--------------------------------------------|----------------------------|
| 1. Dr.sc. Ivka Kvaternjak, prof.v.š. | predsjednica povjerenstva |
| 2. Mr.sc. Vlado Kušec, v.pred. | mentor i član povjerenstva |
| 3. Dr.sc. Zvezdana Augustinović, prof.v.š. | član povjerenstva |

Križevci, 2022.

SADRŽAJ

1. UVOD	1
2. PREGLED LITERATURE	2
2.1. Podjela i primjena gnojiva	
3. PRIMJENA HRANIVA U RATARSKOJ PROIZVODNJI	8
3.1. Uporaba gnojiva s dušikom	
4. UREĐAJI I OPREMA ZA SPREMANJE I SKLADIŠTENJE GNOJOVKE	10
4.1. Skladištenje gnojovke	
4.2. Uređaji za mehaničku doradu gnojovke	
4.3. Fekalna odvodnja gnojovke na OPG-u Đuranec	
5. STROJEVI I UREĐAJI ZA PRIMJENU GNOJOVKE U PROIZVODNJI RATARSKIH KULTURA	14
5.1. Polupokretni strojevi i uređaji za aplikaciju gnojovke	
5.2. Pokretni strojevi i uređaji za aplikaciju gnojovke	
6. SEPARACIJA GNOJOVKE	23
6.1 Uređaji za separaciju gnojovke - separatori	
7. ZAKLJUČAK	27
7. LITERATURA	28
8. SAŽETAK	30

1. UVOD

Sve intenzivnije agrotehničke mjere u novije vrijeme izazivaju teške degradacije i promjene tla i njegovih osobina. Također i smanjenje broja stoke na području Republike Hrvatske smanjuje količine i dostupnost organskog gnoja za prihranu biljaka.

Da bi se održala plodnost tla, potrebno ga je redovito gnojiti, međutim regulative Europske unije nameću sve veće restrikcije na korištenje umjetnog (mineralnog) gnoja. Korištenjem organskog gnoje ne samo da se povećava plodnost tla, već se postiže i veća otpornost biljaka na različite bolesti.

U ovom radu ću se osvrnuti na novije i modernije načine primjene gnojovke, te istražiti na koji način njezinu uporabu učiniti racionalnijom s ekonomskog i ekološkog aspekta.

U Republici Hrvatskoj postoji propis (Nitratna direktiva), kojom je propisana kolika koncentracija gnojiva smije biti u tlu. Treba prilikom primjene krutog i stajskog gnoja o tome voditi računa, jer prevelike količine mogu uvelike ugroziti okoliš a samim time i zdravlje čovjeka.

Bitno je da prilikom primjene poljoprivrednici vode brigu o najisplativijem načinu aplikacije i količinama, uz što je naravno potrebno raditi analize tla koje će nam dati točne izračune i potrebe tla, a samim time i ekonomičniju poljoprivrednu proizvodnju.

U postupku primjene gnojovke, važno je voditi računa s kojom se mehanizacijom vrši sama aplikacija kako ne bi radi nestručnosti došlo do zbijanja tla, oštećenja biljaka ili onečišćenja samog okoliša. I vrijeme primjene također ima važnu ulogu, pa bi primjenu gnojovke trebalo vršiti u agrotehnički najpovoljnijim rokovima i po pravilima struke.

Cilj ovog rada je utvrditi efikasnost novijih metoda i strojeva u primjeni gnojovke u proizvodnji ratarskih kultura te utvrditi mogućnosti i vrste primjene strojeva za aplikaciju gnojovke s obzirom na veličinu površine kao i vrstu kulture.

2. PREGLED LITERATURE

Gnojovku, koju primjenjujemo kao organsko gnojivo definiramo kao tekući stajnjak, odnosno životinjski ekskrementi bez stelje (Vukadinović i Lončarić, 1997.). Kako bi se spriječilo stvaranje amonijaka i mliječne kiseline koji uzrokuju neugodne mirise, gnojovka se skladišti u aerobnim uvjetima, najčešće u različitim tipovima spremnika (laguna).

Gnojovka predstavlja organski oblik gnojiva prilikom gnojidbe, a sama gnojidba je tehnološki proces prilikom kojeg tlu dodajemo različite oblike organskih i mineralnih tvari kako bi povećali prinos te održali plodnost tla i sačuvali njegova svojstva.

Obavljanje gnojidbe može biti samostalno (preporučljivo), ili ako to nije moguće radi vremenskih prilika, uz obradu tla ili sa sjetvom.

Sam postupak gnojidbe bi se trebao isplanirati i izračunati, a najtočniju procjenu ćemo dobiti ukoliko napravimo analizu tla.

Prilikom gnojidbe važno je voditi brigu o kulturi koju uzgajamo, gnojivu koje dodajemo i način na koji dodajemo gnojivo. Ishrana bilja je posebna znanstvena disciplina i pripada biljnoj fiziologiji koja proučava ishranu biljnih vrsta na prirodnim staništima i u poljoprivrednim uvjetima u odnosu na visinu i kakvoću.

Samu ishranu biljaka promatramo kroz nekoliko aspekata. Prvi aspekti su biljno-fiziološki. Oni istražuju usvajanje hranjivih elemenata, sintezu organske tvari u biljci te rast i razvoj biljke. Drugi aspekt je ekološki aspekt, a on istražuje odnos između agrobicenoze i prirodnog okoliša. Treći, a ne manje važan aspekt je agroekološki koji istražuje povećanje prinosa i njegove kakvoće što čini temeljno mjerilo uspješnosti biljnog uzgoja.

Ishrana bilja pokušava utvrditi metode i tehnike poboljšanja hranidbe biljaka, odnosno gnojidbe, prilikom čega istražuje tlo kao supstrat, ali i sve načine primjene organskih i mineralnih gnojiva i kondicionera, odnosno poboljšivača tla. Također utvrđuje potrebe za gnojidbom, te mjere popravka tla. Mjere popravka tla mogu biti biološke, kemijske ili fizikalne naravi o čemu odlučujemo nakon same analize svojstava tla (Vukadinović, 2011.).

Veliki problem prilikom korištenja gnojovke i gnojiva općenito predstavlja nepoznavanje propisa o postupcima s organskim gnojivima te gnojidba „na pamet“. Također veliki problem predstavlja i nepoštivanje preporučenih količina gnojovke, jer u određenom trenu predstavlja tehnološku smetnju u samom uzgoju domaćih životinja, te vrijeme kada

bi trebali primjenjivati gnojovku. Najčešće se lagune prazne u vrijeme kada to nije idealno, tj. kad se napune i predstavljaju problem jer u veći slučajeva nisu planirane u skladu s proizvodnim procesom.

Primjena gnojovke u Republici Hrvatskoj je regulirana s nekoliko pravilnika. Najznačajniji su Pravilnik o zaštiti poljoprivrednog zemljišta od onečišćenja štetnim tvarima (NN 15/92) i Pravilnik o uvjetima kojima moraju udovoljavati farme i uvjetima zaštite životinja na farmama (NN 136/05). Postoje još mnogi pravilnici koji o kojima treba voditi računa, a usko su povezani sa pravilima zaštite okoliša.

Uz gnojidbu, najčešća primjena gnojovke je i u proizvodnji bioplina gdje čini vrlo kvalitetan supstrat za proizvodnju.

Ishrana bilja i gnojidba su vrlo povezane, pa je bitno naglasiti važnost analize tla kako bi što pravilnije obavili samu gnojidbu te imali najpovoljniji ekonomski učinak.

Ukoliko gnojidbu ne izvršimo po pravilima i prema preporučenim količinama možemo nanijeti velike štete ne samo biljci, nego i samom tlu i okolišu, a ne treba naglašavati kako gnojidba predstavlja jednu od najvažnijih agrotehničkih mjera.

Kao jedna od najvažnijih mjera analize tla i davanja preporuka gnojidbe, u praksi se najviše primjenjuje kontrola plodnosti tla (Kordić, 2014.).

Prilikom raspršivanja gnojovke u Republici Hrvatskoj najčešće se koriste standarde opreme za iznošenje gnojovke, a to su cisterne s različitim tipovima priključaka za samu primjenu gnojovke na oranicama ili livadama.

2.1. Podjela i primjena gnojiva

Gnojivo ili fertilizato (*fertilitas, ati slat. Plodan*) je svaka tvar koja sadrži biljna hraniva i koja dobro djeluje na plodnost tla, ponajprije u kemijskom kompleksu. Pojam gnojivo nastao je od glagola gnojiti se. I u stručnom nazivlju svi fertilizatori se nazivaju gnojiva, osim stajskog gnoja, što je u vezi s njegovom dugogodišnjom primjenom. Posebno mjesto pripada poboljšivačima tla, koji isključivo djeluju na svojstva tla (Dadaček, 2016.)

Danas postoje mnoge podjele gnojiva, ali za mehaniziranu primjenu mehanizacije koristi se podjela gnojiva prema podrijetlu (Dadaček, 2016.):

1. Organska gnojiva):

- a. Stajski gnoj,
- b. Gnojovka,
- c. Gnojnica,

- d. Bihugnoj,
- e. Kompost,
- f. Sapropel,
- g. Fekalije, i
- h. Zelena gnojidba.

2. Mineralna gnojiva:

- i. Mineralna gnojiva
 - i. Jednostavna i,
 - ii. Složena.
- j. Anorganski poboljšivači
 - i. Ca, Mg i S poboljšivači ,
 - ii. Ostali.

3. Miješanog podrijetla:

- k. Organska gnojiva s dodatkom mineralnih gnojiva,
- l. Organski poboljšivači s dodatkom mineralnih gnojiva.

Nestručna i nepravilna primjena gnojovke može uzrokovati zagađenje poljoprivrednog zemljišta i susjednih površina, ali također i zagađenje površinskih i podzemnih voda. Maksimalno dopuštene količine (MDK) onečišćujućih tvari na poljoprivrednim površinama utvrđene su Pravilnikom o zaštiti poljoprivrednog zemljišta od onečišćenja (NN 9/2014). Onečišćenim poljoprivrednim zemljištem se smatra ono u kojem je analizom utvrđeno da sadrži više teških metala i onečišćujućih tvari od dopuštenih količina koje su definirane kao maksimalno dopuštene količine (MDK), izraženo u mg kg⁻¹.

Tablica 1. Maksimalno dopuštene količine onečišćujućih tvari u poljoprivrednom zemljištu:

mg kg ⁻¹	Cd	Cr	Cu	Hg	Ni	Pb	Zn
Pjeskovito tlo	0,0-0,5	0-40	0-60	0,0-0,5	0-30	0-50	0-60
Praškasto – ilovasto tlo	0,5-1	40-80	60-90	0,5-1,0	30-50	50-100	60-150
Glinasto tlo	1,0-2,0	80-120	90-12	1,0-1,5	50-75	100-150	150-200

Izvor: *Pravilnik o zaštiti poljoprivrednog zemljišta od onečišćenja (NN 9/2014.)*

Iz tablice 1. vidljivo je da različiti tipovi tla dopuštaju različite količine štetnih tvari. Međutim, Pravilnik o zaštiti poljoprivrednog zemljišta od onečišćenja (NN 9/2014), točno propisuje maksimalne količine primjene gnojovke u tijeku godine. Dozvoljena količina u Republici Hrvatskoj je 60m³/ha godišnje, a izvan vegetacijskog razdoblja (listopad – travanj) samo 30m³/ha.

Također je u cilju smanjivanja gubitaka dušika ispiranjem i isparavanjem tla Pravilnikom zabranjeno:

1. Gnojenje gnojnicom i gnojovkom na svim poljoprivrednim površinama bez obzira na pokrov u razdoblju od 15. studenog do 15. veljače, te
2. Gnojenje gnojnicom i gnojovkom raspodjelom po površini bez unošenja u tlo na svim poljoprivrednim površinama u razdoblju od 1. svibnja do 1. rujna.

Sirova ili svježa gnojovka je gnojovka stara do četiri dana, dok provrela gnojovka nastaje vrenjem u septičkim jamam u vremenu od jednog do četiri mjeseca. Prije uporabe gnojovka bi se trebala pomiješati s vodom. Prema razrjeđenju gnojovka može biti gusta i rijetka. Gusta gnojovka je bez dodatka vode ili razrijeđena s vodom u omjeru 1:3, dok je rijetka gnojovka razrijeđena u omjerima 1:5, 1:10 ili 1:15. Svježa gnojovka razrijeđena s vodom ima bolje gnojidbeno djelovanje, dok na propusnim tlima primjena gnojovke utječe na jaču migraciju fosfora. Godišnja produkcija gnojovke je 25m³ po jednoj stočnoj jedinici, a to je najčešće godišnja količina koja se primjenjuje u gnojidbi (Dadaček, 2016.).

Tablica 2. Prosječne vrijednosti gnojovke

Gnojovka	N	NH ₄	P ₂ O ₅	K ₂ O	Ca	S	Mg	Zn	H ₂ O %
	kg/m ³								
Goveđa	2,76	1,13	1,68	2,25	1,20	0,37	0,58	0,03	93,0
Svinjska	3,72	2,40	2,46	2,04	1,03	0,56	0,35	0,05	95,0
Juneća	4,44	1,92	2,76	3,84	1,19	0,84	0,61	0,02	89,0

Izvor: Vukadinović, V. (2011.) Ishrana bilja, Osijek: Poljoprivredni fakultet u Osijeku

Gnojovka predstavlja N-K gnojivo, fosfora ima malo pa se mora korigirati pojačanom gnojidbom fosfornim tvorničkim gnojivima. Na polje se odvozi cisternama za vrijeme mirnog, prohladnog i oblačnog vremena. Poželjno je da je tlo umjereno vlažno, nipošto

smrznuto, a iznimno je štetno prskati gnojovku po tankom snježnom pokrivaču ispod kojeg je usjev, jer se volatilizacijom amonijaka snižava temperatura pa usjev može stradati od hladnoće (Dadaček, 2016.).

Na oranicama gnojovka se može primijeniti za zalijevanje žetvenih ostataka prije zaoravanja radi sprječavanja dušične depresije, u osnovnoj gnojidbi svakim oranjem u sustavu obrade tla, te u prihrani usjeva, pri čemu treba voditi računa o vremenskim prilikama, vremenu primjene i razrjeđenju (Dadaček, 2016.).

Preobilna i česta gnojidba gnojovkom može uzrokovati nepoželjne posljedice na travnjacima u perhumidnoj klimi (Dadaček, 2016.). U praksi se najviše primjenjuje kontrola plodnosti tla, kao mjera analize tla i davanja gnojidbenih preporuka (Kordić, 2014.).

Strojevi koji se koriste u primjeni gnojiva moraju ispunjavati sve tehničke uvjete kako bi se osigurala pravilna i kontrolirana primjena gnojiva uz mogućnost ravnomjerne raspodjele sa što manjim gubitcima (NN 15/13 i NN 22/15). Kako bi prinosi uzgajanih kultura bili što veći potrebno je koristiti ispravne uređaje na pravilan način, ne smije doći do zbijanja tla i kvarenja strukture (Đuranec, 2020.).

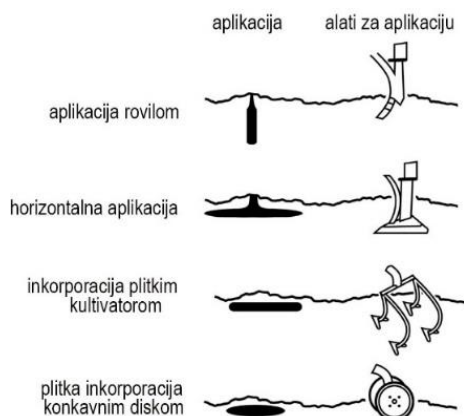
Brandt i sur. (2011) istražuju utjecaj mirisa gnojovke na okoliš u 5 različitih načina aplikacije (slika 1), pomoću olfaktometrijske metode.



Slika 1. Različiti načini primjene gnojovke (Brandt i sur. 2011.)

Oni zaključuju da je metoda direktnog ubrizgavanja najbolja ali i aplikacija pomoću diska u površinski sloj značajno smanjuje neugodne mirise. Osim toga oni navode i da je za utjecaj mirisa na okolinu važan i smjer vjetra.

Payne, 2009. opisuje inkorporaciju gnojovke u tlo različitim uređajima (slika 2).



Slika 2. Inkorporacija gnojovke u tlo

Izvor: Sveučilište iz Nebraske, Institut za poljoprivredu i prirodne resurse

On navodi da je inkorporacija miješanje i unošenje hranjivih tvari u tlo kroz obradu tla i da biljna proizvodnja može iskoristiti prednosti putem dodavanja hranjivih i organskih tvari ali i da istovremeno treba biti odgovoran prema drugim resursima kao što su kakvoća tla, vode i zraka.

Prema Kolaku, 2020. gnojovka je lagana za rukovanje, međutim ima nekoliko nedostataka, a to su: gubitak hraniva za vrijeme aplikacije, smrad u stajama, ali i za vrijeme distribucije po polju, oštećenje strukture tla, ali i dijela flore i faune, naime, dolazi do promjene botaničkog sastava travnjaka i moguće je odbijanje stoke da pase na pašnjaku koji je gnojen gnojovkom.

Jurić, 2005. navodi da se problem redukcije emisije stakleničkih plinova kod tekućih gnojiva može riješiti injektiranjem u tlo što je i jedini dozvoljeni način u Nizozemskoj. Navodi i da se gnojovku treba primjenjivati samo u vegetaciji (od ožujka do kraja listopada) i samo ujutro i navečer, a ne pri intenzivnom isijavanju sunca.

3. PRIMJENA HRANIVA U RATARSKOJ PROIZVODNJI

Prilikom korištenja gnojiva, treba voditi računa o potrebama biljaka pri čemu se u obzir uzimaju:

1. Bilanciranje unesenih hranjiva (mineralna i organska gnojidba, žetveni ostatci, navodnjavanje) te hranjiva iznesena iz tla prinosom, na temelju analize tla i tehnoloških postupaka tijekom proizvodnje,
2. Očekivana razina proizvodnje i kakvoće prinosa,
3. Raspoloživa količina hranjiva u tlu i dodatne količine dostupnih hranjiva biljkama,
4. pH vrijednost tla,
5. količina humusa u tlu,
6. Tekstura tla.

3. 1. Uporaba gnojiva s dušikom

Gnojiva s dušikom, unose se u tlo u vrijeme koje je pogodno za agrotehničke zahvate, osim u slučajevima kada Pravilnik to zabranjuje.

Na plavnim područjima koja su ugrožena od poplava, gnojivo se unosi u tlo kada završi razdoblje prijetnje od poplave i nakon što je isključena mogućnost plavljenja.

Primjena gnojiva se mora vršiti strojevima koji ispunjavaju sve tehničke zahtjeve kako bi se osigurala kontrolirana i pravilna gnojidba, s što manjim gubitcima, i sa što manjim negativnim posljedicama za okoliš.

Prilikom određivanja količina stajskog gnojivima te načina i vremena primjene moraju se poštovati odredbe Pravilnika:

- U tijeku jedne kalendarske godine, poljoprivredno gospodarstvo može gnojiti poljoprivredne površine stajskim gnojem do sljedećih graničnih vrijednosti primjene dušika:
 - o 210 kg/ha dušika (N), dozvoljena primjena u početnom četverogodišnjem razdoblju,
 - o 170 kg/ha dušika (N), dozvoljena primjena nakon isteka četverogodišnjeg razdoblja.

Zabranjena je primjena gnojnice i gnojovke:

- u II. zoni sanitarne zaštite izvorišta, ako nije drugačije određeno propisima koji uređuju upravljanje vodama,
- na 25m udaljenosti od bunara,
- na 20m udaljenosti od jezera,
- na 5m udaljenosti od ostalih vodenih tokova,
- na nagnutim terenima gdje se slijevaju s površine,
- na nagnutim terenima uz vodotokove, s nagibom većim od 10% na udaljenosti manjoj od 10m od vodenih tokova.

4. UREĐAJI I OPREMA ZA SPREMANJE I SKLADIŠTENJE GNOJOVKE

Smanjenje stočnog fonda u Republici Hrvatskoj dovodi i do smanjenja količina organskih gnojiva koji nastaju uzgojem životinja, a to su stajnjak i gnojovka.

Treba naglasiti da fizikalna i kemijska svojstva stajnjaka i gnojovke ovise o vrstama životinja, načinima njihove ishrane i samim načinima držanja, te sve utječe na izbor strojeva i uređaja koji će se primjenjivati prilikom njihove sanacije.

4. 1. Skladištenje gnojovke

Svaka farma, ovisno o vrsti i broju i vrsti životinja treba imati pravilno izgrađen sustav za skladištenje stajskog gnoja i gnojnice. Bitno je prilikom projektiranja izraditi izračune kapaciteta spremnika kako bi se otpadom gospodarilo na najekonomičniji način. Kontrola onečišćenja na farmama postaje sve važnija a sigurno skladištenje gnojovke kontrolira se zakonodavstvom i potporama poljoprivrednicima kako bi ih potaknule na unaprjeđenje upravljanja tim vrijednim resursom. To uključuje propise kao što su Direktiva Europske komisije o nitratima i sl.

U postupku sakupljanja i čuvanja gnojovke koriste se spremnici različitih konstrukcija i volumena. Mogu biti izgrađeni ispod nivoa površine tla, iznad površine ili kombinirano. Uglavnom su kružnog oblika zbog mehaničke otpornosti. Na slici 3. prikazan je spremnik (laguna) od betonskih elemenata koji može imati rok trajanja i do 50 godina a kapacitet od 2000 – 5000 m³.



Slika 3. Nadzemni spremnik od betonskih elemenata

Na slici 4a. prikazan je spremnik od čelične konstrukcije i PVC folije a na slici 4b. spremnik od galvaniziranog čeličnog lima.



Slika 4. Nadzemni spremnici od čeličnih konstrukcija

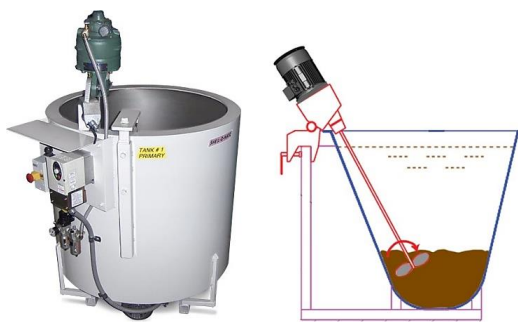
Spremnici (lagune) izrađuju se od vodonepropusnog materijala kako ne bi došlo do izlivanja, ispiranja ili otjecanja gnojovke u okoliš. Za jedno uvjetno grlo (UG) potrebno je osigurati 10 m³ skladišnog prostora. Na slici 5. shematski je prikazan postupak sakupljanja gnojovke kod uzgoja goveda.



Slika 5. Sakupljanje gnojovke

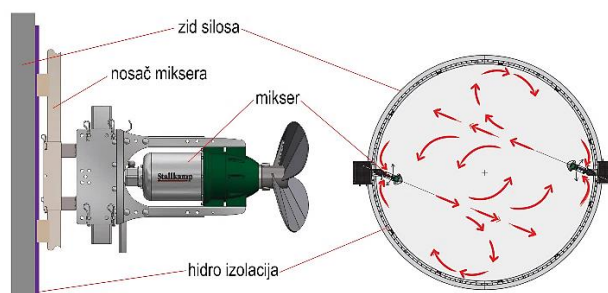
4. 2. Uređaji za mehaničku doradu gnojovke

Gnojovka se čuva u spremnicima najmanje 6 mjeseci nakon čega se može upotrijebiti za gnojidbu. Veliki problem kod skladištenja gnojovke predstavlja taloženje krutih čestica na dno spremnika, što je potrebno riješiti mehaničkim miješanjem. Svrha dorade je da se razbiju nataloženi slojevi i dobije jednolična masa koju je jednostavnije primijeniti u gnojidbi. Na slici 6. prikazan je uređaj za mehaničku obradu gnojovke i shematski prikaz rada prije spremanje u glavni spremnik (lagunu).



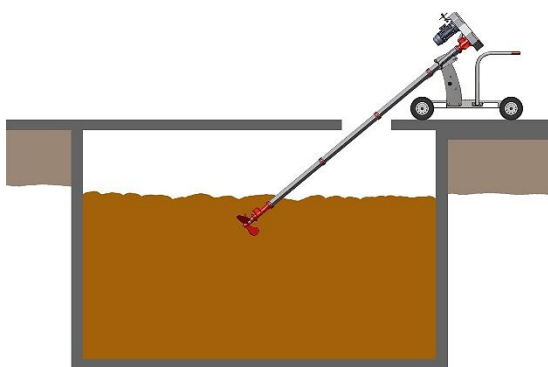
Slika 6. Prikaz uređaja za mehaničku obradu gnojovke

Za miješanje gnojovke koriste se specijalni mikseri koji mogu biti ugrađeni u sam sustav lagune, ili kao dodatni agregati na traktor. Najvažnije je da su ti mikseri napravljeni od kvalitetnih materijala kako ne bi došlo do reagiranja sa agensima iz gnojovke. Na slici 7. shematski je prikazan način rada uređaja za miješanje gnojovke kakvi se najčešće ugrađuju u nadzemne spremnike.



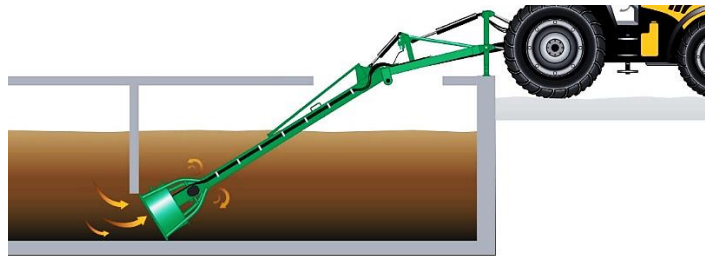
Slika 7. Stabilni uređaj za miješanje gnojovke

Na slici 8. shematski je prikazan rad pokretnog uređaja za miješanje gnojovke u spremniku koji je ispod površine tla a pokretan je elektro-motorom.



Slika 8. Miješanje gnojovke pokretnim uređajem s EM pogonom

Na slici 9. shematski je prikazan postupak miješanja gnojovke u spremniku ispod površine tla uređajem kojeg pokreće traktor.



Slika 9.

5. STROJEVI I UREĐAJI ZA PRIMJENU GNOJOVKE U PROIZVODNJI RATARSKIH KULTURA

Iako primjena gnojovke u novije vrijeme ne zahtjeva kompliciranu opremu, problem predstavlja skupoća takve opreme koja je postala visoko specijalizirana baš za samu primjenu.

Lukač i sur, 2017. navode da strojevi za apliciranje gnojiva trebaju ispunjavati sve tehničke uvjete kako bi se osigurala kontrolirana i ispravna primjena gnojiva te da bi se omogućila ravnomjerna raspodjela, sa što manjim gubicima. Šatrak, 2016. smatra da nepravilnom upotrebom mehanizacije dolazi do povećanog sabijanja tla, loše obrade, mehaničkog oštećivanja biljaka, zagađivanja zemljišta, vode i zraka štetnim tvarima iz zastarjelih i loše održavanih strojeva i uređaja.

Danas gnojovku možemo primijeniti na nekoliko načina, ovisno o tome da li ju primjenjujemo u tekućem obliku, ili vršimo separaciju gnojovke, pa je primjena moguća samo pokretnim uređajima.

U tekućem obliku gnojovku možemo primjenjivati:

- Stabilnim uređajima
- Polupokretnim uređajima i
- Pokretnima uređajima.

5. 1. Polupokretni strojevi i uređaji za aplikaciju gnojovke

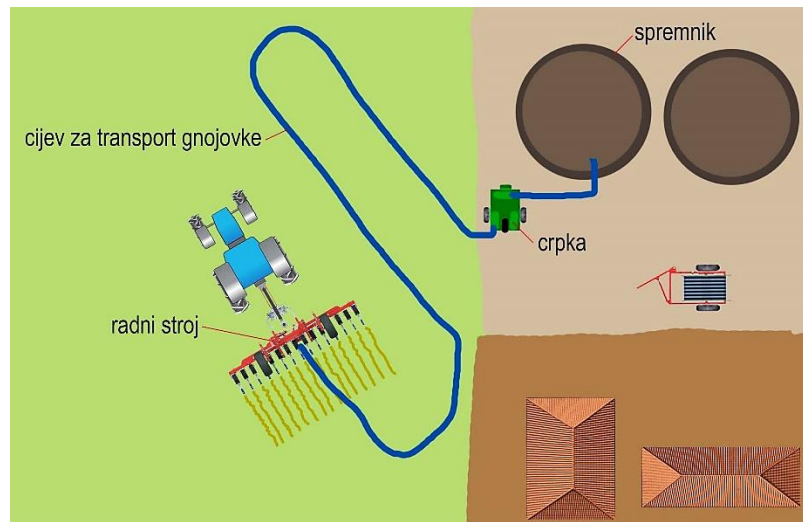
Mogućnost korištenja ovih sustava strojeva je jedino u slučaju kada površine nisu previše udaljene od samih spremnika u kojima se čuva dozrela gnojovka.

Sustav se sastoji od nekoliko elemenata, a najbitniji su:

- Crpke
- Cijevi za transport
- Uređaj za aplikaciju gnojovke
- Traktor koji služi kao pogonski stroj.

Također je i ovdje jako bitno da su svi dijelovi sustava izrađeni od materijala koji ne reagiraju s agensima u gnojovki. Crpka koja transportira gnojovku može biti pokretana pomoću traktora ili pomoću elektro-motora. Dužina cijevi koja mora biti izrađena od

savitljivog PVC materijala određuje se prema površini na kojoj se vrši primjena gnojovke i udaljenosti spremnika gnojovke od same površine.



Slika 10. Shematski prikaz polupokretnog sustava primjene gnojovke

Ulaganje gnojovke se vrši pomoću različitih uređaja koji gnojovku izlijevaju po površini ili injektiraju u tlo ulagačima koji su opisani u sljedećem poglavlju.

5. 2. Pokretni strojevi i uređaji za aplikaciju gnojovke

Iako se čini da je primjena gnojovke vrlo jednostavna, sama primjena i načini primjeni su kompleksni, jer svaka primjena drugačije djeluje na kemijska, fizikalna i biološka svojstva tla.

Za razliku od krutog stajnjaka, gnojovka se može primjenjivati na nekoliko načina:

- Raspršivanjem
- Neposredno na površinu i
- Direktno u tlo.

Na slici 11. prikazan je postupak primjene gnojovke raspršivanjem.



Slika 11. Primjena gnojovke raspršivanjem

Na slici 12. prikazan je postupak primjene gnojovke izlivanjem neposredno na površinu.



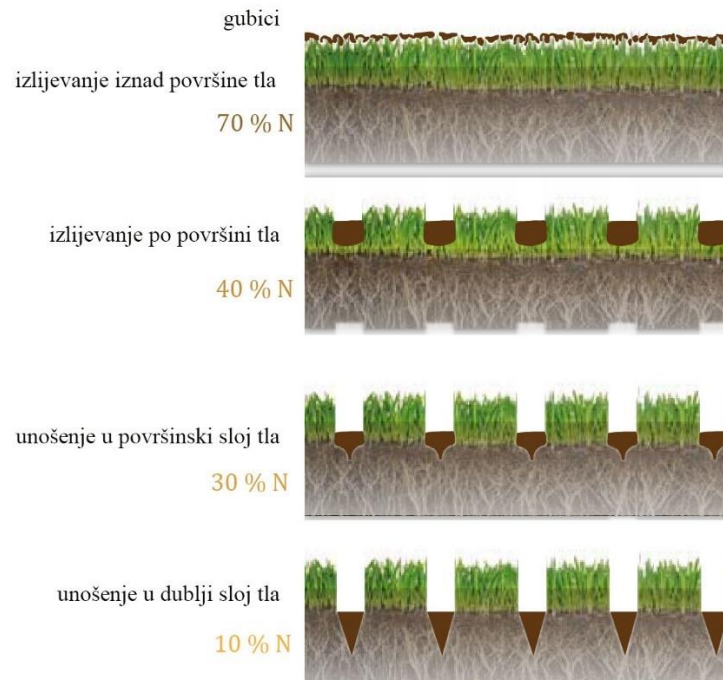
Slika 12. Primjena gnojovke izlivanjem po površini

Na slici 13. prikazan je postupak primjene gnojovke unošenjem u tlo diskosnim ulagačima.



Slika 13. Primjena gnojovke unošenjem u tlo

U postupku primjene gnojovke trebalo bi primjenjivati strojeve koji rezultiraju najmanjim gubicima i koji najmanje zagađuju okoliš. Na slici 14. shematski su prikazani gubici N s obzirom na način aplikacije gnojovke.



Slika 14. Gubici N s obzirom na način primjene gnojovke

Konstrukcija uređaja za primjenu gnojovke bez obzira na način primjene sastoji se od nekoliko osnovnih sklopova kao što su:

- Okvir
- Osovine s kotačima
- Crpka
- Sklop za dezintegraciju
- Sklop za izlijevanje gnojovke na površinu
- Sklop za ulaganje gnojovke u tlo
- Sklop za punjenje
- Ostalo

Okvir

Konstruiranje okvira radi se prema veličini spremnika, a sama konstrukcija se izvodi od čeličnih profila. Najčešće se izrađuju čvrsti okviri s oprugama, dok okviri kompleksnije

građe imaju više osovina s mogućnošću isključivanja pojedinih kotača. Izvedba okvira i spremnika može biti na način da su spojeni, ili univerzalni okvir kod kojeg postoji mogućnost odvajanja spremnika i rad s drugim dodatcima kao tzv. cargo sustav.

Pneumatik

U novije vrijeme prilikom transporta i same aplikacije gnojovke izrađuju se prikolice koje imaju više osovina i široke pneumatike kako ne bi došlo do zbijanja tla jer je riječ o velikoj masi pri transportu. U praksi se koriste se različite vrste pneumatika (Slika 15), a sve ovisi o veličini spremnika, tj. samoj masi materijala pri transportu.



Slika 15. Prikaz pneumatika

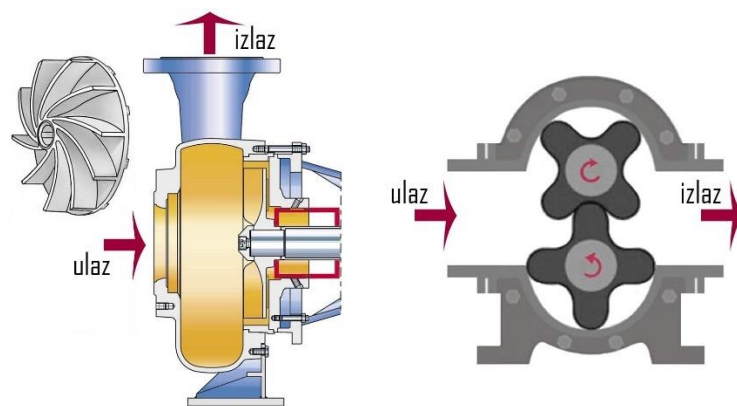
Spremnik

Prilikom kupnje strojeva za aplikaciju gnojovke treba izraditi troškovnik kako ne bi nabava takvih, vrlo skupih prikolica, premašila očekivane troškove. Naime, mogućnost takvih prikolica je da su spremnici volumena od 2000 do 30 000 litara. Najčešće su izrađeni od čeličnog lima koji su izlagani elektrokemijskim postupcima zaštite kako ne bi došlo do reakcije s agensima iz gnojovke. Neki spremnici manjeg volumena mogu biti izgrađeni od PVC materijala. S obzirom da u spremnicima također kao i u lagunama dolazi do taloženja materijala, postoji nekoliko izvedbi uređaja u cisternama za miješanje gnojovke. Jedan način je mehaničko miješanje gnojovke, a drugi je hidraulički.

Mehaničko miješanje obavlja osovina s lopaticama koja se nalazi na dnu spremnika i rotacijom vrši miješanje gnojovke. Hidrauličko miješanje obavlja crpka koja tlači gnojovku kroz cijev s provrtima i na taj način se dobije homogena smjesa za aplikaciju.

Crpka

Izvedba crpki na prikolicama sa spremnikom može biti različita. Danas se najčešće primjenjuju crpke koje se s obzirom na konstrukciju dijele na progresivne, rotacijske i centrifugalne i vakumske (krilne). Najbitnija karakteristika kod izvedbe crpke je radni tlak (p) i protočna količina materijala (Q). Bitno je naglasiti da se radni elementi crpke izrađuju od materijala koji ne reagiraju s agensima iz gnojovke, kako bi se produžio radni vijek stroja. Na slici 16. shematski je prikaza presjek i način rada centrifugalne i rotacijske crpke.



Slika 16. Presjek centrifugalne i rotacijske crpke

Sigurnosni sklop

Na većinu prikolica sa spremnikom radi velike usisne snage crpki, ugrađuje se sigurnosni sklop koji bi trebao ugastiti crpku kada se isprazni spremnik. Crpke su toliko velike usisne snage da bi mogle izazvati deformaciju spremnika.

Sklop za dezintegraciju mlaza

Ova vrsta sklopa se koristi prilikom aplikacije gnojovke po površini tla. Iako predstavlja najlošiji postupak aplikacije gnojovke, ovo je jedan od najraširenijih načina aplikacije gnojovke radi skupoće ulagača koji se primjenjuju prilikom ulaganja gnojovke u tlo. Ovaj oblik aplikacije gnojovke najčešće dovodi i do zagađenja okoliša.

Sklop za dezintegraciju gnojovke mora biti izrađen na način da omogući usmjereni mlaz gnojovke. Prilikom raspršivanja koriste se i posebno konstruirani usmjerivači, tzv. tifoni

koji se koriste u slučajevima kada je površina neprikladna za prilaz traktorom. Na slici 17. prikazano je nekoliko sklopova kakvi se najčešće primjenjuju u raspršivanju gnojovke.



Slika 17. Prikaz različitih sklopova za dezintegraciju mlaza

Sklopovi za izlivanje gnojovke na površinu

Izlivanje gnojovke po površini tla je jedan od najlošijih načina aplikacije gnojovke jer su gubitci hranjiva najveći. Uređaj za izbacivanje gnojovke po površini tla sastoji se od dodatnog uređaja koji se spaja na cisternu a sastoji se od sklopa za raspodjelu i cijevi za transport. Današnji moderni GPS sustavi omogućavaju totalnu kontrolu prilikom aplikacije gnojovke, tako što regulirajući određene odjeljke otvara i zatvara kako ne bi došlo do dvostrukog izlivanja gnojovke na određenim površinama. Na slici 18. prikazan je radni element (cijev) za izlivanje na površinu i način prodiranja gnojovke u tlo.



Slika 18. Izlivanje gnojovke po površini

Uređaji za polaganje gnojovke u tlo

Iako zahtjevnija, direktno unošenje u tlo je u poljoprivrednoj proizvodnji najbolja metoda za primjenu gnojovke. Unošenje same gnojovke u tlo može se primijeniti na bezbroj načina jer je na tržištu dostupan stvarno veliki broj izvedbi uređaja za unošenje u tlo.

Uređaji koji se danas primjenjuju imaju mogućnost unosa gnojovke u tlo na dubine od 1 do 50 centimetara, a o samoj dubini ovise i gubitci dušika (N) iz tla. S obzirom na izvedu, radni elementi mogu biti raonični ili diskosni. Ali bez obzira na konstrukciju, bitno je pripaziti da ne dođe do sabijanja tla i da aplikacija gnojovke bude što homogenija.

Svaki uređaj za aplikaciju gnojovke ima sklop za usmjeravanje gnojovke čija je funkcija da gnojovku jednolično rasporedi na svaku ulagačku cijev.

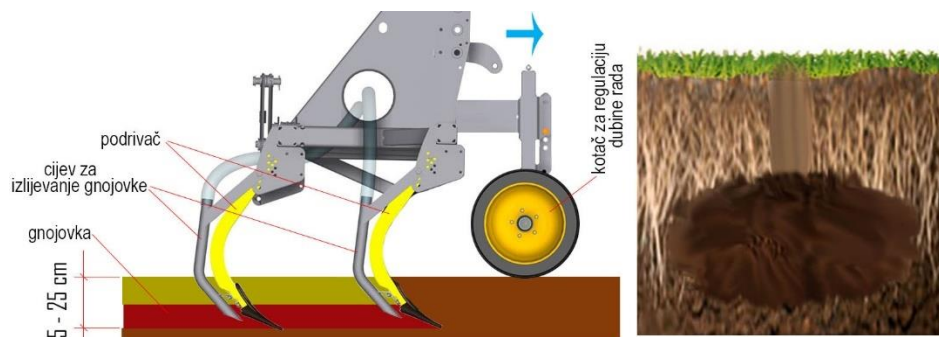
Ovi načini primjene gnojovke zahtijevaju skuplju mehanizaciju, međutim treba naglasiti da su utjecaji na okoliš smanjeni na minimum pa da je takva mehanizacija i opravdana.

Na slici 19. prikazan je radni sklop (cijev + raonik) i način prodiranja gnojovke u tlo kod injektiranja u površinski sloj tla (3-5 cm).



Slika 19. Injektiranje gnojovke u površinski sloj tla

Na slici 20. shematski je prikazan postupak injektiranja gnojovke u dublji sloj tla.



Slika 20. Injektiranje gnojovke u dublji sloj tla

Kombinirani uređaji

Moderna izvedba prikolica s cisternom za transport gnojovke danas omogućuje i razne priključke na same prikolice, poput kultivatora čija je svrha da nakon aplikacije gnojovke odmah izvrše rotaciju tla i time unesu gnojovku na dubinu do desetak centmatera (Slika 13.).

6. SEPARACIJA GNOJOVKE

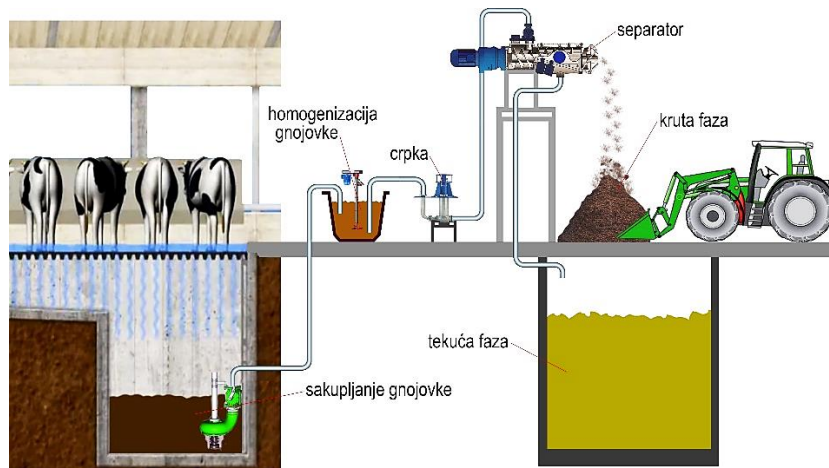
Sve češće u primjeni je i separacija gnojovke, odnosno postupak gdje se iz gnojovke odvajaju kruta i tekuća faza. Svrha same separacije je u tome što se materijal može lakše skladištiti, transportirati i iskoristavati u određene svrhe. Sudharsan i sur. 2021. navode da je gospodarenje stajskim gnojem ključni fokus poljoprivrednika i regulatora zaštite okoliša. Kako bi postigli veću korist za okoliš, potrebno je primijeniti napredne tehnologije obrade stajnjaka, što stvara dodatne troškove i rezultira kompromisom između koristi za okoliš i troškova. Sneat i sur. 2022. istražuju rad centrifuge za dekantiranje kako bi se postigla veća koncentracija suhe tvari u gnojovki i na taj način dobio materijal koji nema neugodnih mirisa. Zong i sur. 2022. istražuju postupak centrifugiranja i dodavanje polimera uklanjanje bakterijskog indikatora iz tekućeg dijela gnojovke. Navode da je smanjenje patogena vrlo važno za upravljanje gnojem. Rezultati njihovog istraživanja upućuju da je brzina centrifugiranja najvažniji čimbenik i da daljnja istraživanja koja koriste pristup ravnoteži mase (tj. kvantificiranje sistemskih opterećenja *E. coli* i praćenju njezine sudbine u odvojenim krutim i tekućim fazama).

6. 1. Uređaji za separaciju gnojovke - separatori

Primjena separatora je vrlo bitna jer doprinose smanjivanju onečišćenja okoliša, umanjuju neugodne mirise i povećavaju vrijednost gnoja i gnojnice. Sustav za separaciju gnojovke sastoji se od:

- miješalice za homogeniziranje supstrata
- crpke koje homogenizirani supstrat transportiraju do separatora
- separatora

Na slici 21. shematski je prikazan sustav za separaciju kakvi se primjenjuju na govedarskim farmama.



Slika 21. Sustav za separaciju

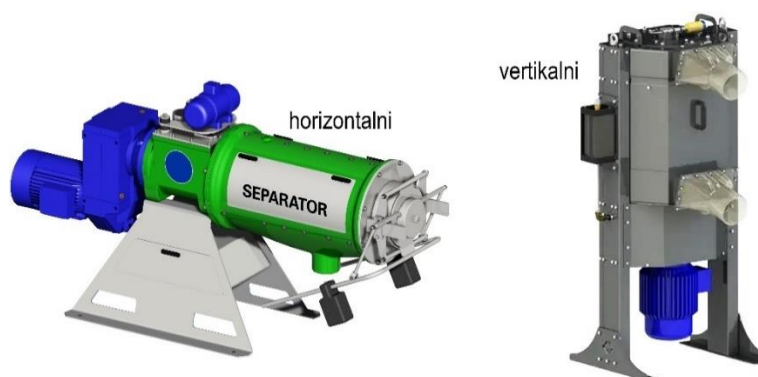
S obzirom na položaj glavnog sklopa razlikujemo:

- horizontalne separatore
- vertikalne separatore

S obzirom na način rada u praksi se primjenjuju:

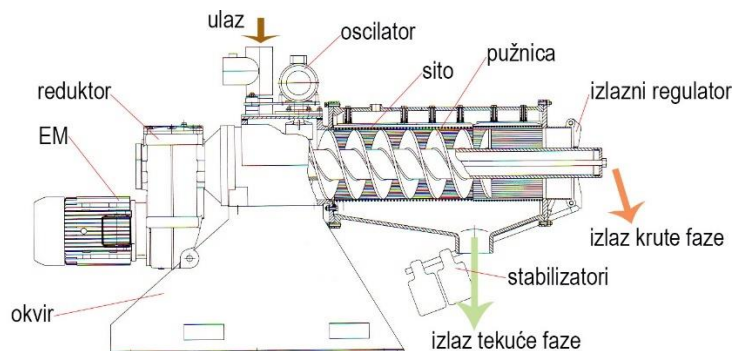
- tlačni ili roto separatori
- centrifugalni separatori

Na slici 22. prikazani su horizontalni i vertikalni separator.



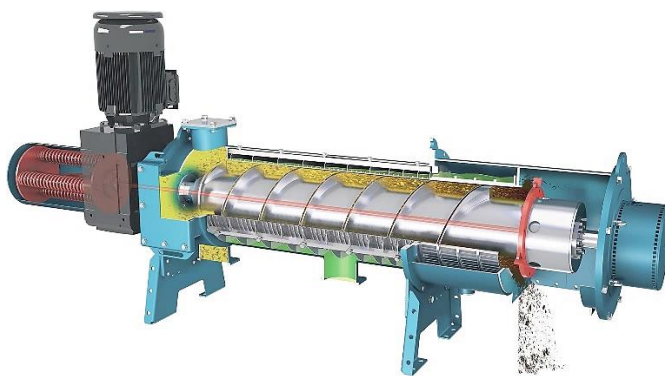
Slika 22. Horizontalni i vertikalni separator

Na slici 22. shematski je prikazan horizontalni roto separator s osnovnim elementima.



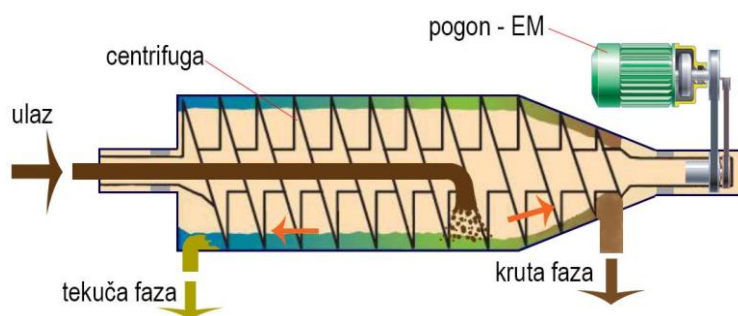
Slika 23. Osnovni elementi horizontalnog roto separatora

Na slici 24. prikazan je presjek centrifugalnog separatora tzv. dekanterске centrifuge.



Slika 24. Centrifugalni separator

Na slici 25. shematski je prikazan princip rada centrifugalnog separatora s osnovnim elementima.



Slika 25. Shematski prikaz načina rada centrifugalnog separatora

Centrifugalni separatori rade tako da se pomoću crpke gnojovka transportira kroz provrt na osovini rotirajuće pužnice do rotirajućih radijnih elemenata gdje dolazi do odvajanja krute od tekuće faze. Do odvajanja dolazi djelovanjem centrifugalne sile koja nastaje okretanjem radnog sklopa (pužnice) od $1600 - 4000 \text{ n}^{-1}$ što ovisi o vrsti separatora.

U postupku separacije gnojovke primjenjuju se separatori različitih kapaciteta, od 3 – 85 m³/h o čemu ovisi i snaga EM koja je potrebna za pokretanje pokretnih elemenata. Brzina odvajanja, odnosno kapacitet separatora ovisi o:

- brzini okretanja radnog sklopa
- homogeniziranosti gnojoke
- specifičnoj težini gnojovke
- snazi EM koji pokreće uređaj

6. ZAKLJUČAK

Na temelju proučene literature o strojevima, uređajima i opreme za primjenu gnojovke u ratarskoj proizvodnji, može se zaključiti:

Tržište nudi vrlo moderne strojeve, uređaje i opremu koja može omogućiti racionalnu uporabu gnojovke kao vrlo vrijednog resursa uz minimalno zagađivanje okoliša.

Prema nalogima Europske Unije i Nitratnoj direktivi, danas gnojiva predstavljaju vrlo kvalitetan nusproizvod stočarstva koji može nadomjestiti mineralna gnojiva i samim time pridonijeti poboljšanju kvalitete tla i postizanju većih količina prinosa.

Prilikom uporabe gnojovke bitno je držati se optimalnih rokova i pokušati ju aplicirati na što prihvatljiviji i racionalniji način. U novije vrijeme sve su modificiraniji načini aplikacije gnojovke, a samim time je maksimalno spriječeno onečišćenje okoliša.

Do neadekvatne aplikacije gnojovke dolazi radi nepoštivanja rokova koji su zadani, radi nestručnosti osoba koje vrše gnojidbu te zbog zastarjele i dotrajale mehanizacije.

Važno je naglasiti da primjena modernih strojeva kao i postupak separacije gnojovke, pridonose njezinoj racionalnijoj primjeni, ali treba uzeti u obzir i veće troškove kao i edukaciju poljoprivrednika.

7. LITERATURA

1. Brandt, R.C., Elliott, H.A., Adviento-Borbe, M.A.A., Wheeler, E.F., Kleinman, P.J.A and Beegle, D.B. (2008). Field Olfactometry Assessment of Dairy Manure Land Application Methods (2011). *Journal of Environmental Quality*, Volume 40, 431-437. Dostupno na <https://www.fivesenses.com/media/Brandt%20et%20al%20Odor%20Rings%20JEq%2040%20431-437%202011.pdf> (Pristupljeno 25. 8. 2022.)
2. Burton, C.H., (2007). The potential contribution of separation technologies to the management of livestock manure, *Livestock Science*, *Volume 112, Issue 3*, Pages 208-216. Dostupno na <https://www.sciencedirect.com/science/article/abs/pii/S1871141307004702> (Pristupljeno 27. 8. 2022.)
3. Dadaček, N. (2016): Osnove bilinogojstva, Visoko gospodarsko učilište u Križevcima, Križevci
4. Đuranec, A., (2020). Uređaji i oprema za primjenu gnojovke na OPG Đuranec, Završni rad, Visoko gospodarsko učilište u Križevcima.

Emissions from Storage (2006) Dostupno na <https://eippcb.jrc.ec.europa.eu/reference/emissions-storage> (Pristupljeno 10. 8. 2022.)
5. Jurić, I., (2005). Ekološki prihvatljiva uporaba gnojovke u ratarstvu, Završno izvješće, Poljoprivredni fakultet u Osijeku.
6. Kolak, I., (2020). Mogućnosti unapređenja poljoprivredne proizvodnje uporabom suvremene mehanizacije u "Grube d.o.o" Diplomski rad, Sveučilište Josipa Jurja Strossmayera u Osijeku, Fakultet agrobiotehničkih znanosti Osijek.
7. Kordić, Antea., (2014): Primjena vizualne dijagnostike i analize biljne tvari u hortikulturi, Završni rad, Poljoprivredni fakultet Osijek, Osijek.
8. Lukač, P., Banaj, Đ., Knežević, D., Zimmer, D. (2017). Strojevi za sistematizaciju zemljišta, obradu i gnojidbu tla. Zebra Vinkovci. Mostar.
9. Sneath, R.W., Shaw, M., Williams, A.G., (1988). Centrifugation for separating piggery slurry 1. The performance of a decanting centrifuge, *Journal of Agricultural Engineering Research*, *Volume 39, Issue 3*, Pages 181-190. Dostupno na <https://www.sciencedirect.com/science/article/abs/pii/0021863488900959> (Pristupljeno 28. 8. 2022.)
10. Šatrak, antonija., (2016). Uređaji i oprema za primjenu gnojovke u poljoprivrednoj proizvodnji, Završni rad, Visoko gospodarsko učilište u Križevcima.

11. Vempalli Sudharsan Varma, Ranjan Parajuli, Erin Scott, Tim Canter, Teng Teeh Lim, Jennie Popp, Greg Thoma (2021). Dairy and swine manure management – Challenges and perspectives for sustainable treatment technology, Science of The Total Environment Volume 778, 146319. Dostupno na <https://www.sciencedirect.com/science/article/abs/pii/S0048969721013875> (Pristupljeno 28. 8. 2022.)
12. Vukadinović, V., Lončarić, Z. (1998): Ishrana bilja. Poljoprivredni fakultet Osijek, Osijek.
13. Vukadinović, V., Jug Irena, Đurđević, B., (2014): Ekofiziologija bilja, Poljoprivredni fakultet Osijek, Osijek.
14. Zimmer, R., Košutić, S., Zimmer, D., (2009): Poljoprivredna tehnika u ratarstvu, Poljoprivredni fakultet - Osijek
15. Zong Liu., Zachary S.Carroll., Sharon C.Long., Aicardo Roa-Espinosa., Troy Runge. (2017). Centrifuge separation effect on bacterial indicator reduction in dairy manure, Journal of Environmental Management, Volume 191, Pages 268-274. Dostupno na <https://www.sciencedirect.com/science/article/pii/S0301479717300403> (Pristupljeno 27. 8. 2022.)
16. NN. broj 15/13 i 22/15. Akcijski program zaštite voda od onečišćenja uzrokovanog nitratima poljoprivrednog podrijetla
17. Načela dobre poljoprivredne prakse (2009): Ministarstvo poljoprivrede, ribarstva i ruralnog razvoja, Zagreb
18. Pravilnik o dobroj poljoprivrednoj praksi u korištenju gnojiva, Narodne novine«, broj 163/03, 40/07
19. Nitratna direktiva 91/676// EEZ (1991.) o zaštiti voda od onečišćenja koje uzrokuju nitrati poljoprivrednog podrijetla
20. <http://www.panonagro.com/proizvodi/oprema-za-manipulaciju-gnojem-i-fluidima/separatori/>
21. http://www.mzoip.hr/doc/tehnicko-tehnolosko_rjesenje_109.pdf

8. SAŽETAK

Korištenjem gnojovke, kao kvalitetnog organskog gnoja, tlu se vraćaju bitni elementi za poboljšanje plodnosti tla te se postižu znatno veći i bolji prinosi. Gnojovka predstavlja polutekući stajski gnoj ali bez stelje, koji se primjenjuje u gnojidbi u točno određeno vrijeme, a same količine je najbolje izračunati ukoliko se obavi analiza tla. Prilikom aplikacije bilo bi dobro koristiti moderniju mehanizaciju kako bi se spriječili gubitci hranjiva iz same gnojovke, a i izvršila najprikladnija aplikacija uz što manji utjecaj na okoliš. Sva mehanizacija mora odgovarati točno propisanim normama koje su propisane za transport i aplikaciju gnojovke. Nažalost, radi nespecijalizirane poljoprivredne i stočarske proizvodnje, u usporedbi sa zemljama članicama Europske Unije, u Hrvatskoj je još uvijek najzastupljenija uporaba neadekvatne i zastarjele mehanizacije.

Ključne riječi: *mehanizacija, primjena gnojovke, gnojovka, separacija*