

STROJEVI I OPREMA ZA DORADU I PAKIRANJE SJEMENA U RWA D.O.O.

Vratarić, Ivan

Undergraduate thesis / Završni rad

2018

Degree Grantor / Ustanova koja je dodijelila akademski / stručni stupanj: **Križevci college of agriculture / Visoko gospodarsko učilište u Križevcima**

Permanent link / Trajna poveznica: <https://um.nsk.hr/um:nbn:hr:185:045019>

Rights / Prava: [In copyright](#) / [Zaštićeno autorskim pravom.](#)

Download date / Datum preuzimanja: **2024-07-28**



Repository / Repozitorij:

[Repository Križevci college of agriculture - Final thesis repository Križevci college of agriculture](#)



REPUBLIKA HRVATSKA
VISOKO GOSPODARSKO UČILIŠTE U KRIŽEVCIMA

IVAN VRATARIĆ, student

**STROJEVI I OPREMA ZA DORADU I PAKIRANJE SJEMENA
U RWA d.o.o. PODUZEĆU**

ZAVRŠNI RAD

Križevci, 2018.

REPUBLIKA HRVATSKA
VISOKO GOSPODARSKO UČILIŠTE U KRIŽEVCIMA

IVAN VRATARIĆ, student

**STROJEVI I OPREMA ZA DORADU I PAKIRANJE SJEMENA
U RWA d.o.o. PODUZEĆU**

ZAVRŠNI RAD

Povjerenstvo za ocjenu i obranu završnoga rada:

- | | |
|--------------------------------------|--------------------------------------|
| 1. Dr. sc. Dijana Horvat, v. pred. | - predsjednik/ca povjerenstva |
| 2. Mr. sc. Vlado Kušec, v. pred | - mentor/ica i član/ica povjerenstva |
| 3. Dr.sc. Vesna Samobor, prof. v. š. | - član/ica povjerenstva |

Križevci, 2018.

SADRŽAJ

1. UVOD.....	1
2. PREGLED LITERATURE	2
2.1. Zakonodavstvo u proizvodnji sjemena žitarica	2
2.2. Proizvodnja sjemena u Hrvatskoj.....	3
2.3. Sortiment pšenica tvrtke RWA d.o.o.....	5
3. MATERIJAL I METODE.....	6
4. REZULTATI I RASPRAVA	7
4.1. Prijem sjemena	7
4.2. Strojevi za doradu i tretiranje sjemena	10
4.2.1. Aspirator	10
4.2.2. Gravitacijski stol.....	11
4.2.3. Trier selektor.....	14
4.2.4. Miješalica.....	15
4.2.5. Linija za tretiranje	16
4.3. Pakiranje sjemena	18
5. ZAKLJUČAK.....	20
6. LITERATURA	21

1. UVOD

Sjeme je nosilac života. Predstavlja mladu biljku u latentnom stanju, a obavijeno je sjemenom ljuskom i opskrbljeno rezervnim tvarima. Sjemenom nazivamo sve ono što se sjetvom povjerava tlu ili se u tu svrhu stavlja u promet. Hrvatska zbog svojeg reljefnog položaja i klimatskih prilika ima sve uvjete za uspješnu proizvodnju poljoprivrednog sjemena.

Proizvodnja sjemena na hrvatskim prostorima ima stogodišnju tradiciju te s gospodarskog i sociološkog gledišta ima veliki značaj. Sjemenarstvo podrazumjeva proizvodnju, doradu i promet sjemena te biološko-tehnološke postupke i zakonske propise u svrhu proizvodnje sjemena visoke genetske čistoće i kakvoće (Šimić, 2004). U vremenu između dva svjetska rata proizvodnja sjemena u Hrvatskoj provodila se na znanstvenim osnovama na području: Zagreba, Osijeka i Križevaca (znanstvene institucije). Ubrzani razvoj sjemenarstva na području istočne Hrvatske uslijedio je nakon drugog svjetskog rata, kada je 1946. godine u Zagrebu osnovana sjemenska centrala i prva sjemenska poduzeća; Vrt-Zagreb, Oranica-Osijek, Klas-Vukovar, Livada-Koprivnica. Od tada je taj rad neprekidan i intenzivna proizvodnja sjemena odvija se na relaciji; Zagreb-Križevci-Osijek (Đurkić, 2004). Usporedno se povezuje znanost i praksa, formirana su poljoprivredna dobra (kombinati) u čiji sastav su ušli i već formirani doradbeni centri. Kasnije se izgrađuju novi doradbeni kapaciteti na: PIK-u Belje, VUPIK Vukovar, PPK Kutjevo, IPK-Oranica, PIK-Virovitica, PIK-Đakovo, PIK-Vinkovci, KLASJE Slatina, P.G.-Koprivnica, Ratarstvo-Hercegovac, Agrariacoop Zagreb, Poloprivredni Institut Osijek, BC Institut-Zagreb, Žitar-Donji Miholjac. Tada je stvorena važna grana poljoprivrede koja je kasnije prerasla u hrvatsku industriju sjemena. Sjemenarstvo u Hrvatskoj danas je uglavnom bazirano na proizvodnji sjemena žitarica, dok se prije proizvodilo sjeme svega sve povrća, krmnog bilja itd.

Cilj ovog istraživanja je pratiti sve faze procesa dorade i pakiranja sjemena u poduzeću RWA d.o.o. u Novigradu Podravskom.

2. PREGLED LITERATURE

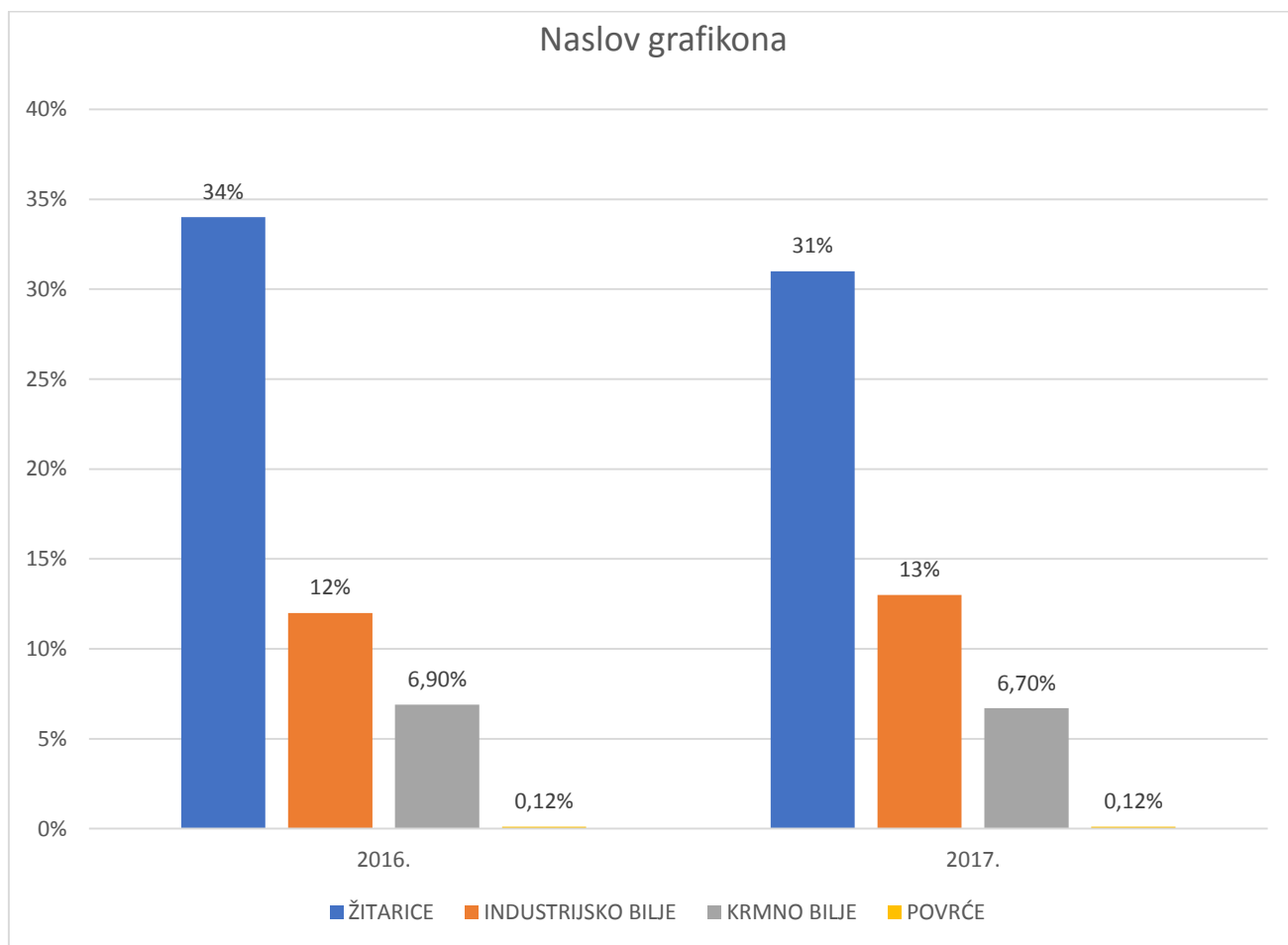
2. 1. Zakonodavstvo u proizvodnji sjemena žitarica

Većina proizvođača sjeme proizvodi na vlastitim površinama ili kod kooperanata. Da bi mogli proizvoditi sjeme proizvođači moraju biti upisani u Upisnik dobavljača sjemena pod određenim brojem i pod tim brojem se vode u Ministarstvu poljoprivrede. Uvjete koje moraju zadovoljavati propisuje Pravilnik o upisu u upisnike dorađivača, laboratorija i uzorkivača poljoprivrednog sjemena i sadnog materijala (NN 29/08, 21/09, 37/09). Dobavljač sjemena (proizvođač) mora imati vlastite površine i odgovornu osobu koja će voditi proizvodnju sjemena. Nakon upisa u upisnik sam proces proizvodnje sjemena započinje prijavom površina pod sjemenskim usjevom Zavodu za sjemenarstvo i rasadničarstvo (Pravilnik o stavljanju na tržište sjemena žitarica - NN 83/09, 31/13). Na osnovu prijave površina pod sjemenskim usjevom dva puta u toku vegetacije, a po potrebi i više puta nadzornici sjemenskih usjeva izlaze na teren i vrše nadzor sjemenskih usjeva (prema Pravilniku o postupku stručnog nadzora i nadzora pod stručnom kontrolom nad proizvodnjom poljoprivrednog reprodukcijskog materijala - NN 144/09, 30/11, 50/11).

Nadzorom sjemenskih usjeva u toku vegetacije nastoji se proizvođačima olakšati dorada sjemena i upozoriti ih na eventualne probleme (prisutnost korova, posebice broćike - *Galium* L., i drugih vrsta strnih žitarica u sjemenskom usjevu), koji se ne mogu riješiti doradom sjemena. Nakon obavljenih pregleda nadzornih sastavlja zapisnik o pregledu sjemenskih usjeva na osnovu kojeg proizvođač sjemena dobiva aprobaciono uvjerenje ili certifikat o sortnosti. Žetva sjemenskog usjeva može se obavljati tek kad je nadzornik obavio drugi pregled.

Nakon žetve sjeme ide na doradu. Dorađivač mora biti upisan u upisnik dorađivača sjemena. Tijek same dorade i kvaliteta doradenog sjemena ovisi o starosti dorade, opremljenosti dorade i kontroli sjemena u doradi od strane laboratorija za ispitivanje kakvoće poljoprivrednog reprodukcijskog materijala. Laboratorij mora biti upisan u upisnik. On kontrolira kvalitetu sjemena prije i nakon dorade prema Pravilniku o metodama uzorkovanja i ispitivanja kvalitete sjemena (NN 99/08). Dorađivač šalje Zavodu za sjemenarstvo i rasadničarstvo zahtjev za certificiranje sjemena, uz njega dostavlja uzorak sjemena, zapisnik o uzorkovanju i izvješće o kvaliteti sjemena ovlaštenog laboratorija, te Zavod za sjemenarstvo i rasadničarstvo izdaje certifikate uz otpremnicu i certifikate za pakiranje sjemena. Nakon certificiranja sjeme izlazi na tržište.

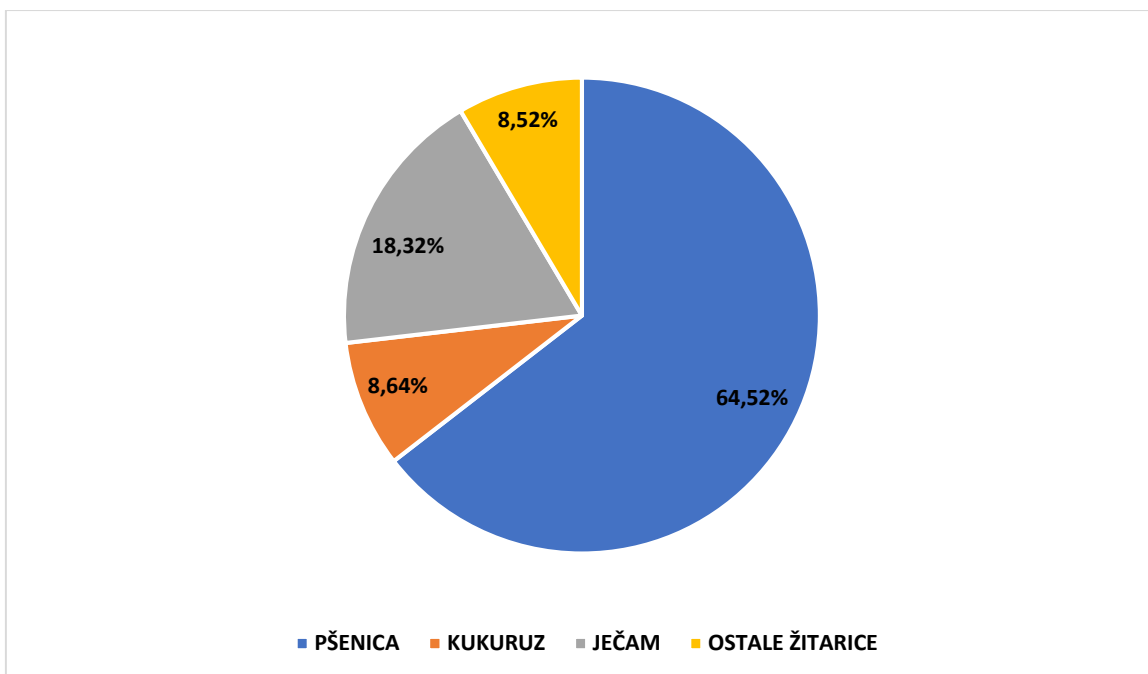
2. 2. Proizvodnja sjemena u Hrvatskoj



Grafikon 1. Usporedba površina pod sjemenskim usjevima u 2016. i 2017. godini prema postotku zastupljenosti određenih biljnih vrsta

Izvor: vlastita izrada

U 2017. godini površinski sjemenski usjevi prikazani u grafikonu pali su za ukupno 2,2% u odnosu na 2016. godinu. Iz ovih podataka vidljivo je da je potpuno zanemarena domaća proizvodnja sjemena nekih vrsta, a uvozi se sjeme proizvedeno u inozemstvu. Loše je stanje u proizvodnji sjemena krmnog bilja (trava i djetelina), sjemena suncokreta, sjemena šećerne repe i sjemena gotovo svih povrtlarskih kultura (https://www.dzs.hr/Hrv_Eng/publication/2018/01-01-14_01_2018.html).



Grafikon 2. Zastupljenost vrsta žitarica u ukupnoj proizvodnji sjemena žitarica

Izvor: vlastita izrada

Od žitarica najzastupljenija je pšenica (64,52%), a najmanje su zastupljene ostale žitarice (zob, proso, heljda, raž, pšenoraž, pir – 8,52%). U 2017. godini proizvedeno je ukupno 45.389.693,20 kg sjemenske žitarice. Od sorata pšenice još uvijek je daleko najviše se sije Kraljica s 8.057.600 kg, zatim Sofru s 2.950.840 kg, Graindor s 1.859.750 kg, Bc Anica s 1.855.100 kg i Maja s 1.428.550 kg (<https://www.hcphs.hr/wp-content/uploads/2018/08/Deklarirane-kolicine-2017-2018-SORTE.pdf>).

2.3. Sortiment pšenice tvtk RWA d.o.o.

Tablica 1. Popis sorti pšenice poduzeća RWA d.o.o.

SORTA	SPECIFIČNOSTI
GRAINDOR	visokoprinosna krušna pšenica, 380-420 kljavih zrna na m ² , odlična otpornost na polijeganje, rok sjetve 10.10.-25.10.
TENOR	nova sorta koja će zamijeniti Graindor, 360-400 kljavih zrna na m ² , visok prinos zrna, otpornost na polijeganje, rok sjetve 10.10.-30.10.
SOFRU	krušna visokoprinosna pšenica, 380-420 kljavih zrna na m ² , otpornost na polijeganje, rok sjetve 10.10.-25.10.
RGT VIRIATO	pogodna za uzgoj u svim proizvodnim uvjetima, 430-460 kljavih zrna na m ² , dobra otpornost na polijeganje, rok sjetve 10.10.-30.10
ATHLON	poboljšivač, jako izraženo busanje, 390-420 kljavih zrna na m ² , otpornost na polijeganje, rok sjetve 10.10.-25.10.
KINGSTON	kombinacija visokog prinosa i tolerantnosti na bolesti, 420-450 kljavih zrna na m ² , dobra otpornost na polijeganje i sušu, rok sjetve 10.10.-30.10.
IZALCO CS	poboljšivač, 380-420 kljavih zrna na m ² , otpornost na polijeganje, rok sjetve 10.10.-25.10.
RENAN	najcjenjeniji poboljšivač na tržištu, jako izraženo busanje, 360-430 kljavih zrna na m ² , dobra otpornost na polijeganje i niske temperature, rok sjetve 1.10.-20.10.
LENNOX	fakultativno ozimo jara pšenica, 360-420 kljavih zrna na m ² , vrlo otporna na polijeganje, rok sjetve 10.10.-10.11.
HYFI	hibridna pšenica, izuzetno visok i stabilan prinos zrna posebice u stresnim uvjetima (loša tla i suša), 200-260 kljavih zrna na m ² , dobra otpornost na polijeganje, vrlo snažno busanje, rok sjetve 1.10.-30.10.
WINTERGOLD	ozima durum pšenica prilagođena područjima s niskom zimskom temperaturom, 420-450 kljavih zrna na m ² , rok sjetve 1.10.-10.10.

Izvor: vlastita izrada

3. MATERIJAL I METODE

Strojevi i oprema za doradu i pakiranje sjemena istraživani su u tvrtki RWA Hrvatska d.o.o. u Novigradu Podravskom.

RWA Hrvatska d.o.o. osnovana je 1998. godine kad su dvojica entuzijasta, Erwin Arocker i Goran Tonković u malom uredu u Zagrebu počeli planirati posao po uzoru na poslovni model matične tvrtke iz Austrije, RWA International Holding GmbH. Nakon pokretanja sjemenske proizvodnje uslijedila je tržišna koordinacija distribucije i prodaje te postupno ustrojavanje RWA stručnog tima. Prvih desetak godina, korak po korak se radilo na priznavanju i registraciji sorti i hibrida, umnažanju sjemena i širenju sistematske mreže poljskih pokusa ozime pšenice, kukuruza, soje, uljane repice, suncokreta... U drugoj dekadi djelatnost tvrtke već je poprimila dimenziju pravog partnerstva s poljoprivrednim proizvođačima i to kroz kooperacijsku RWA podršku u dobavljanju mineralnih gnojiva, sredstava biljne zaštite, te organizaciji otkupa merkantilnih roba koje su s hrvatskih polja napokon našle put na tržište zapadne Europe.

U smislu poslovanja RWA Hrvatska je srednje velika firma s 56 stalno zaposlenih djelatnika. Visoko su rangirani ne samo po značaju na tržištu poljoprivrednog sjemena nego i u pogledu kapaciteta za kvalitetnu doradu velikog broja vrsta sjemena namijenjenog za potrebe proizvođača u RH, ali i za izvoz u zapadnu Europu. Također su i jedan od najvećih dobavljača najraznovrsnijih gotovih formulacija visokokvalitetnih mineralnih gnojiva, a ono po čemu su tu jedinstveni i najinovativniji je da su, osim pogona za pakiranje, izgradili i prvi pogon za miješanje mineralnih gnojiva ciljano po mjeri svake pojedine proizvodne površine. Njihov novi pristup u mineralnoj gnojidbi poljoprivrednim proizvođačima omogućava značajno veću efikasnost u postizanju vrhunskih prinosa kao i povećane profitabilnosti proizvodnje. Nadalje, kao dobavljač biljnih zaštitnih sredstava u 2018. zahvaljujući poslovnoj snazi RWA grupacije ciljaju postati dominantni kao najkvalitetniji i najpovoljniji distributer renomiranih proizvoda na tržištu. Osim toga, na kraju proizvodnog ciklusa od hrvatskih proizvođača otkupiti će više od 125.000 tona žitarica i uljarica (<https://rwa.hr/>).

4. REZULTATI I RASPRAVA

4. 1. Prijem sjemena

Naturalno sjeme prevozi se s parcele do prijema u silos kamionima s prikolicama. Svaki vozač mora imati dokument na kojem su podaci o proizvođaču, kategorijskoj čestici, vrsti, sorti i kategoriji naturalnog sjemena (Zakon o sjemenu, sadnom materijalu i priznavanju sorti poljoprivrednog bilja - NN 140/05, 35/08, 25/09, 124/10, 55/11, 14/14). Vozilo sa sjemenom važe se na kolskoj vagi i ovlaštenu uzorkivač uzima uzorke s nekoliko mjesta u prikolici. Vozilo, ime vozača, vrijeme dolaska, vrsta i sorta sjemena te količina upisuje se u Knjigu prijema.

Na uzetom uzorku ispituje se vlaga, hektolitarska masa te postotak inertnih tvari u uzorku na uređaju Dickey John (slika 1) u prijemnoj kućici. Dio uzorka ostaje u prijemnoj kućici, a drugi dio (prosječni uzorak) dostavlja se u laboratorij na ispitivanje čistoće sjemena i provedbu testa ispiranja sjemena kojim se utvrđuje prisutnost spora *Tilletia* L. Na dostavljenom uzorku moraju se nalaziti svi podaci koji su upisani u Knjigu prijema. Čistoća se radi na uzorku od 120 g (radni uzorak), a u slučaju nedozvoljenih korova (*Gallium* L.) ili sjemena drugih vrsta strnih žitarica radi se na cijelom prosječnom uzorku 1000 g da se odredi broj zrna. Nakon provedbe analiza vlage, hektolitarske mase, čistoće i testa ispiranja sjemena sjeme se može zaprimiti. Rezultati laboratorijskih analiza ne uspoređuju se s Pravilnikom o stavljanju na tržište sjemena pšenice NN 83/09 jer sjeme još nije doručeno, ali u slučaju nedozvoljenog broja zrna broćike (*Gallium* L.) ili drugih strnih žitarica; ili nađenih spora *Tilletia* L. sjeme se odbija i ide u merkantilnu pšenicu.

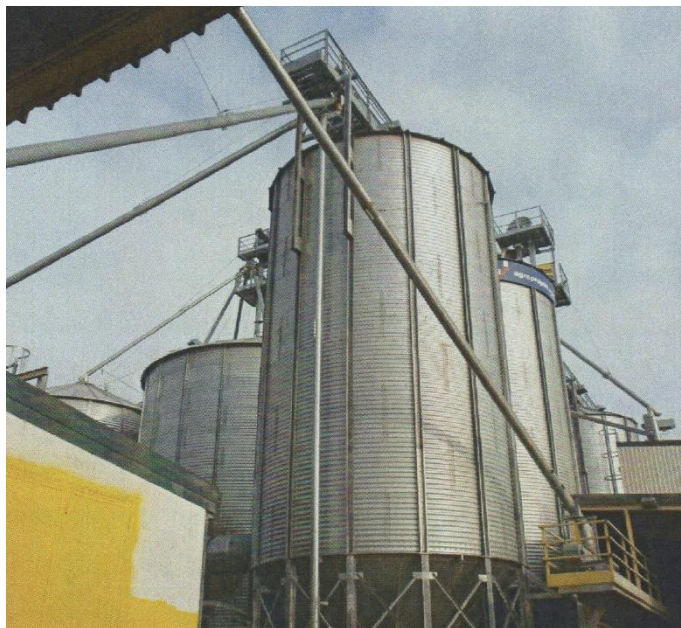
Vlaga sjemena nije propisana Pravilnikom o stavljanju na tržište sjemena žitarica (NN 83/09, 31/13), ali sjeme ide u usipni koš samo ako je vlaga ispod 14%, što je najčešće u doba žetve. Ako je vlaga sjemena iznad 14% sjeme ide u tampon ćeliju u silosu. Tampon ćelija se koristi kod sušenja i privremenog skladištenja sjemenske robe. Kasnije sorte pšenice uskladištene su u silosu dulje vrijeme pa se takvo sjeme provjetrava na način da se prebacuje kroz tampon ćelije iz jedne u drugu ćeliju. Time se sprječava pojava žiška (*Bruchinae* L.) u sjemenskoj robi i regulacija vlage ako se na nekim mjestima nalazi vlažnije sjeme.



Slika 1. Dickey John, printer za ispis rezultata, vaga i sito za određivanje primjesa

Izvor: Željka Novak

Silos (slika 2) sa sušarom montirani su 2009. godine u vlasništvu poduzeća A.B.M. d.o.o., a prilagođeni su skladištenju većih količina sjemena. Koriste se za skladištenje sjemena tijekom žetve te prilikom otkupa kukuruza. Sušara u silosima prilagođena je sušenju velikih količina sjemena. Ukupno je šest montažnih ćelija sa ravnim dnom kapaciteta 1.500 t. na svakom silosu su otvori za uzimanje uzoraka sjemena prilagođeni sondi. na komandnoj ploči u prijemnoj kućici prate se svi procesi koji se događaju u silosu, a najvažnije su temperature u ćelijama. Ako dođe do povišenja temperature mora se odmah reagirati jer to znači množenje žiška (*Bruchinae L.*) ili povišenje temperature zbog vlage sjemena što može dovesti do eksplozije silosa. Sjeme koje je prošlo analize kvalitete sipa se u usipni koš dorade ili usipni koš silosa. Iz usipnog koša sjeme elevatorima ide u tampon ćeliju u doradi (slika 3).



Slika 2. Silosi

Izvor: Željka Novak



Slika 3. Tampon ćelija

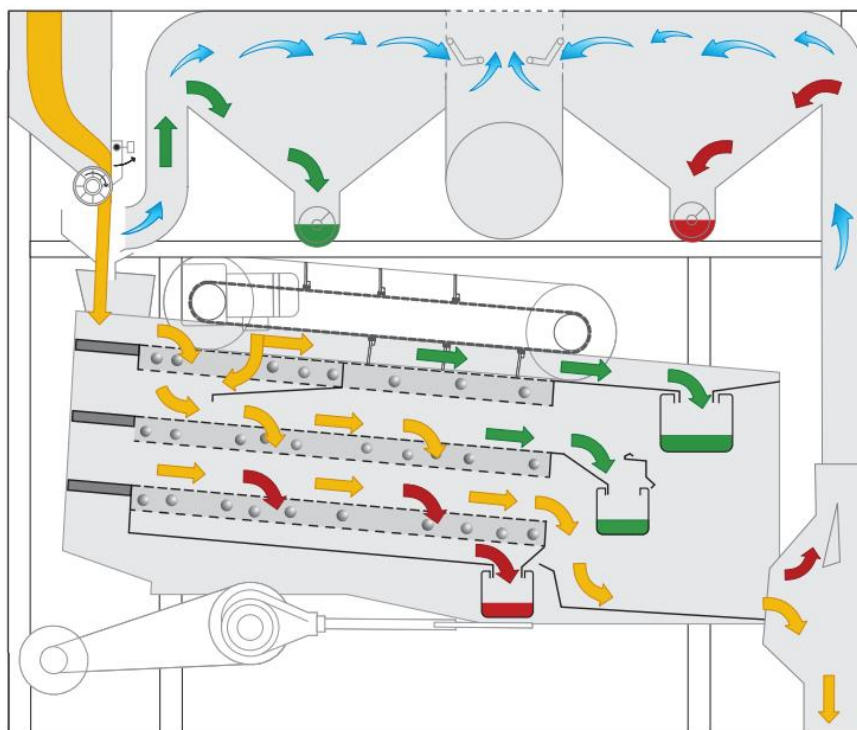
Izvor: vlastita izrada

4. 2. Strojevi za doradu i tretiranje sjemena

Proces dorade sjemena započinje predčišćenjem sjemena na aspiratoru koji radi na principu okruglih i sječenih sita s okruglim i duguljastim prorezima. Zadatak mu je izdvojiti veći dio čestica zemlje, pljeve, slame i druge krupne primjese. Iz aspiratora polupročišćeno sjeme ide u tampon ćelije iz kojih se trakom može usmjeravati na bilo koji stroj za daljnju doradu. Polupročišćeno sjeme ide na gravitacijski stol, s gravitacijskog stola na trier selektor, potom na stroj za tretiranje i na kraju se važe i pakira u vreće.

4. 2. 1. Aspirator

Sjeme koje se treba čistiti ravnomjerno se raspoređuje i ulazi u čistač pomoću ulaznog spremnika. Sjeme se premješta iz ulaznog spremnika u separator u kojem se odvajaju ljuske i prašina. Sjeme se prenosi u pretinac s tri razine sita. Razdvajaju se grube (prvo sito) i sitne nečistoće (treće sito), a srednje sito se koristi kako bi se postigli što bolji rezultati čišćenja. Prosijano sjeme se premješta u konačnu komoru za usisavanje. Sjeme se razvrstava po gustoći, a odvajaju se šuplja zrna, čestice i prašina. Sva sita se čiste kuglicama koje se nalaze ispod sita.



Slika 4. Shematski prikaz rada aspiratora

Izvor: <http://www.petkus.de>

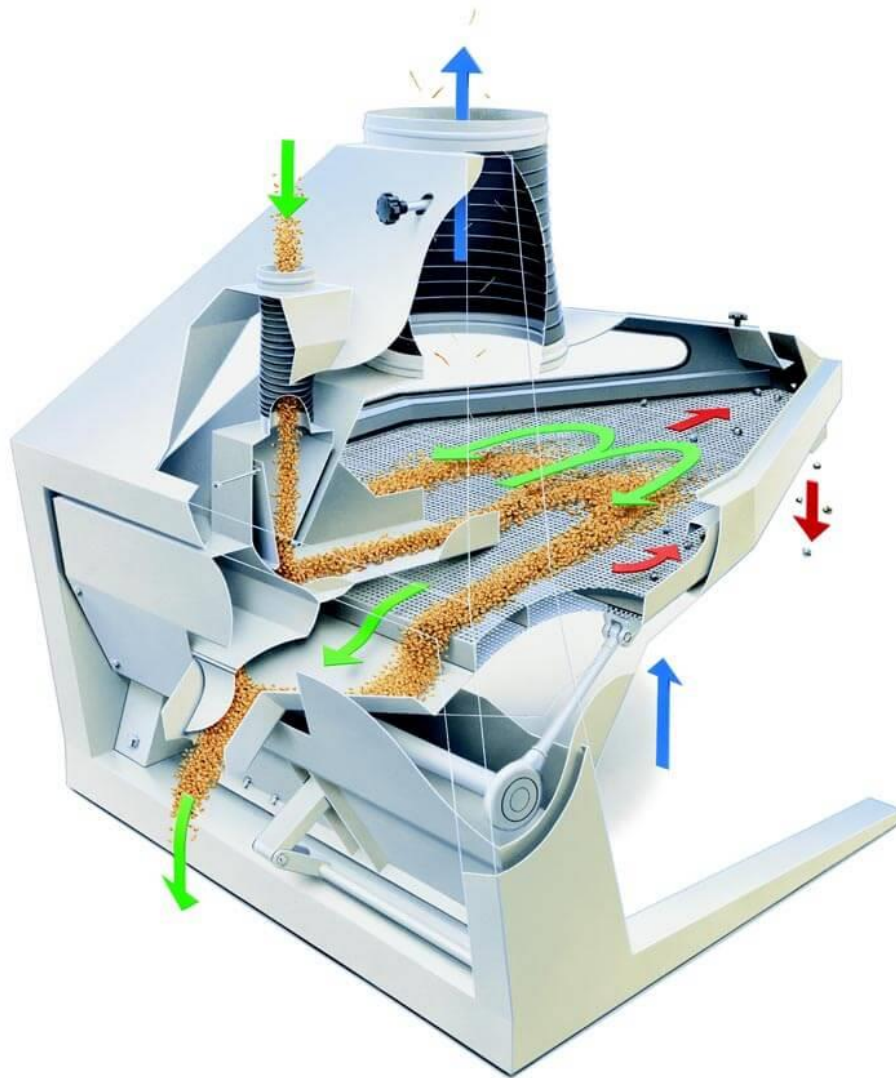


Slika 5. Aspirator

Izvor: vlastita izrada

4. 2. 2. Gravitacijski stol

Sjeme se uvodi na vibrirajuću tablu kroz ulaz koji se nalazi na sredini stola. Stol je prekriven žičanom mrežom koja omogućuje prolazak jednako raspoređenog zraka. Sjeme se tako složi prema svojoj specifičnoj težini i kroz vibraciju stola teški materijal teče do višeg dijela, dok lakši materijal teče do nižeg dijela stola. To omogućuje optimalno odvajanje ostalih materijala od sjemena.



Slika 6. Shematski prikaz rada aspiratora

Izvor: <http://www.cimbria.com.tr/urun-detay.asp?ContentId=27>



Slika 7. Gravitacijski stol

Izvor: vlastita izrada

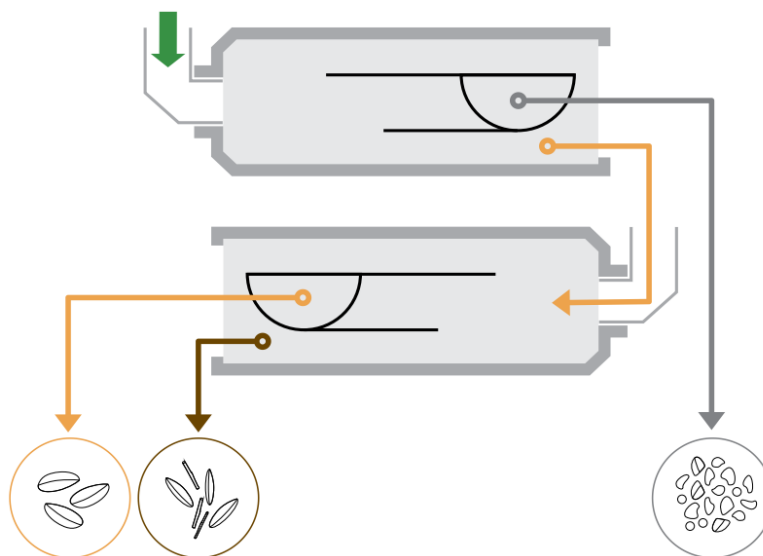


Slika 8. Gravitacijski stol

Izvor: vlastita izrada

4. 2. 3. Trier selektor

Sastoji se od separatora za kratko zrno i separatora za dugo zrno. Sjeme prvo pada u separator za kratko zrno i dobro sjeme po plaštu pada u separator za dugo zrno, a otpad se skuplja u pužu i pada van. U separatoru za dugo zrno dobro sjeme se diže u puž, a ono preveliko pada u otpad. Unutar selektora nalaze se ćelije koji privlače na sebe sjeme pomoću djelovanja gravitacijske sile.



Slika 9. Shematski prikaz rada trier selektora

Izvor: <http://www.petkus.de>

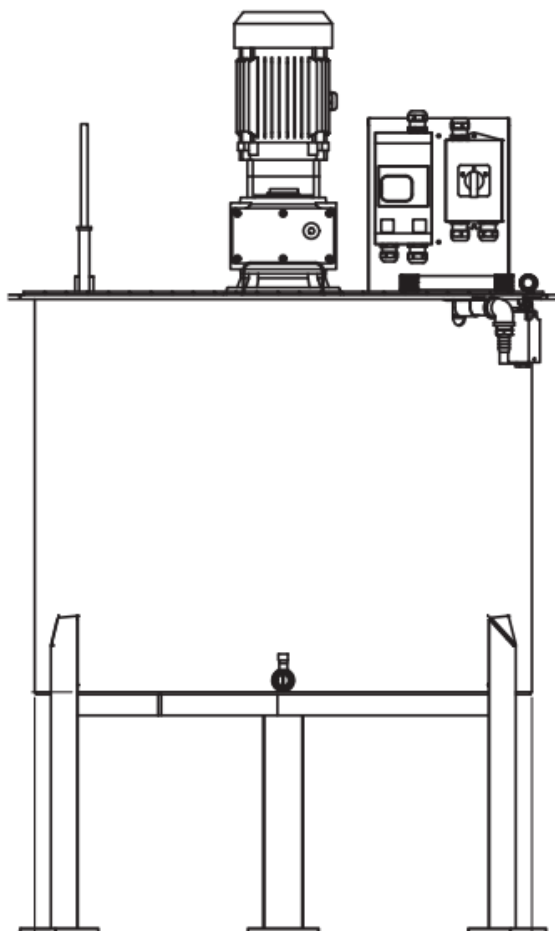


Slika 10. Ćelije unutar selektora

Izvor: <http://www.metale.org/produkt,34341,sita-rm-tryjer>

4. 2. 4. Miješalica

Sredstvo za tretiranje sjemena stavljeno je u miješalicu rotacijskog tipa kroz poklopac. Voda se dodaje kroz mlaznicu za priključak vode. Plovak označava razinu do koje se puni miješalica. Postupak miješanja u miješalici osigurava intenzivnu cirkulaciju i temeljito miješanje tekućina. Miješalica raspolaže brzinama koje se mogu mijenjati za bolje miješanje.



Slika 11. Shematski prikaz miješalice

Izvor: <http://www.petkus.de>

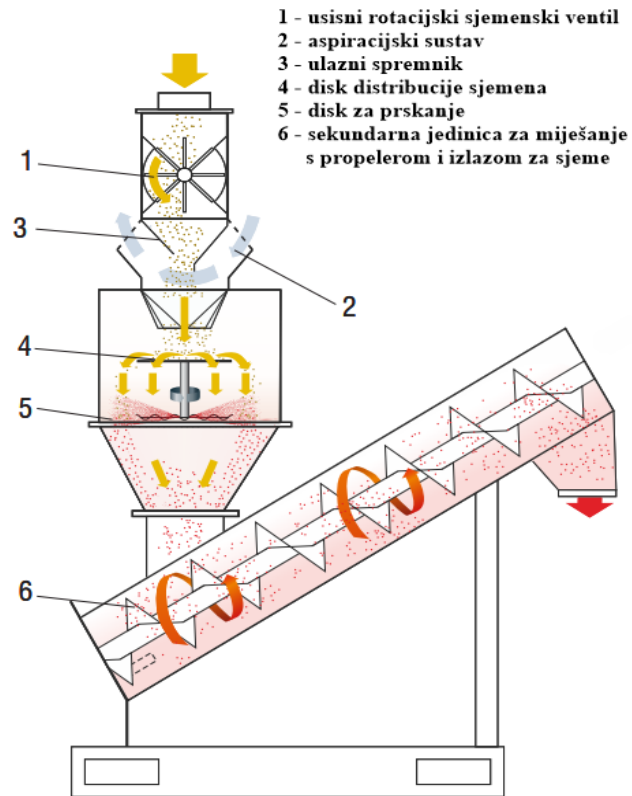


Slika 12. Miješalica

Izvor: vlastita izrada

4. 2. 5. Linija za tretiranje

Sjeme se prenosi u komoru za obradu kemijskog sjemena preko ulaza. Tamo se sredstvo ravnomjerno raspršuje rotirajućim diskom za raspodjelu. Tretiranje sjemena dozira se pomoću pumpe za doziranje na disku za prskanje i ravnomjerno raspršuje na sjeme, stvarajući finu maglu. Nakon nanošenja sredstva za tretiranje, sjeme se prenosi u sekundarnu jedinicu za miješanje gdje se osigurava ravnomjerna raspodjela na sjemenu.



Slika 13. Shematski prikaz rada linije za tretiranje

Izvor: <http://www.petkus.de>

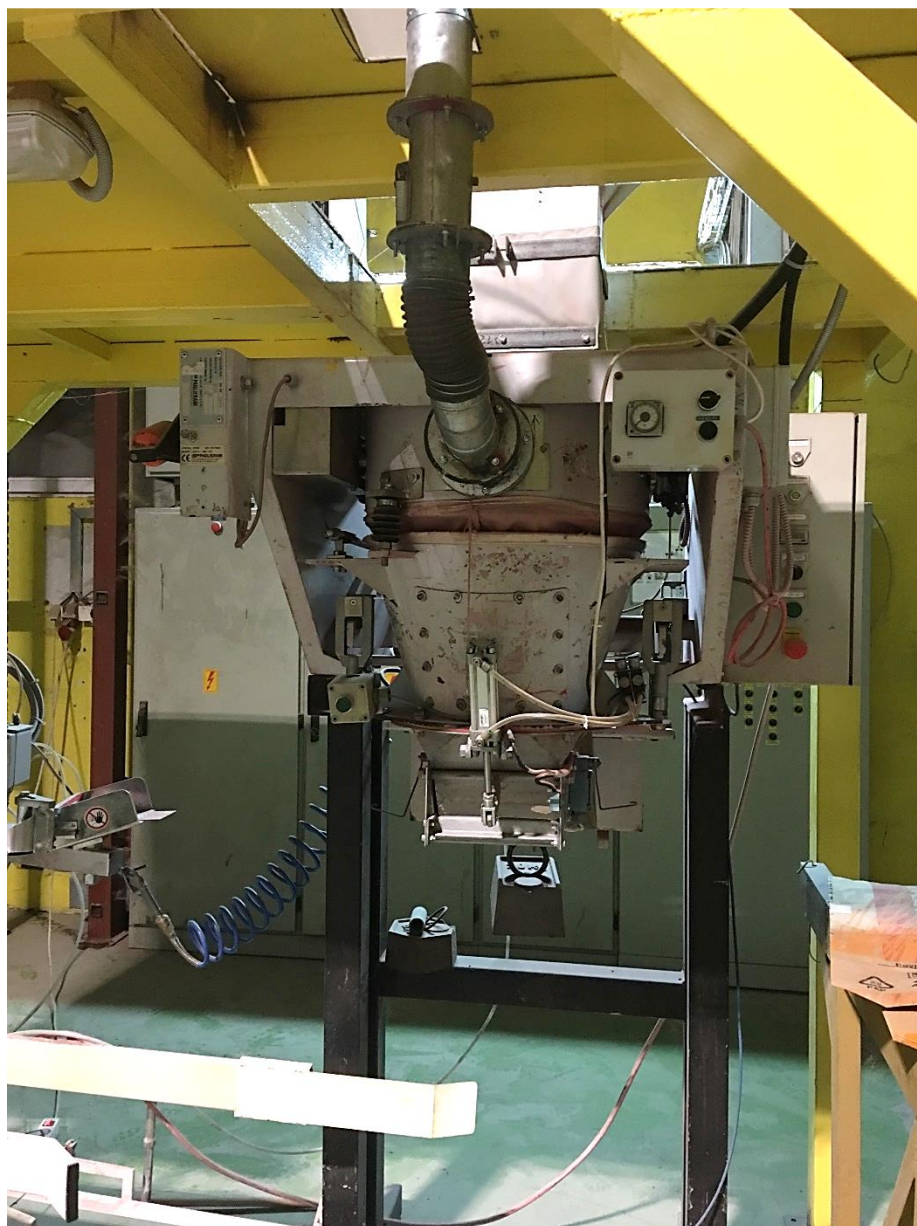


Slika 14. Linija za tretiranje

Izvor: vlastita izrada

4. 3. Pakiranje sjemena

Tretirano sjeme se važe na vagi i pakira u vreće od 25 i 30 kg koje se prošivaju na automatskoj šivačici. Na vreću se šiva certifikat kojeg izdaje Hrvatski centar za poljoprivredu, hranu i selo, Zavod za sjemenarstvo i rasadničarstvo.



Slika 15. Vaga

Izvor: vlastita izrada



Slika 16. Zapakirano tretirano sjeme

Izvor: vlastita izrada

5. ZAKLJUČAK

Na temelju praćenja rada strojeva, uređaja i opreme u proizvodnji sjemenskog materijala u tvrtki RWA može se zaključiti:

Strojevi u doradi su stari jer su preuzeti od tvrtke A.B.M. d.o.o. Nakon preuzimanja dorade, napravljen je kompletan remont svih strojeva, dotrajali strojevi su zamijenjeni novima, te je u posljednje dvije godine ulagano u doradu. Kapacitet dorade prije kupnje automatske vage i šivačice bio je 20 t po smjeni, dok je danas 35-40 t po smjeni (8 h). Sve procese dorade prati laboratorij za kontrolu kakvoće poljoprivrednog reprodukcijaskog materijala što olakšava doradu i rezultira kvalitetnim sjemenom. Izgradnja silosa 2008./09. godine od strane poduzeća A.B.M. d.o.o. bila je neophodna jer se do tada sjeme skladištilo u drugim tvrtkama: Jakšinić d.o.o., Podravsko gospodarstvo u stečaju i Žitarice d.o.o. Takav način proizvodnje bio je skup jer se morao osigurati prijevoz s polja do navedenih silosa i nakon vremena skladištenja opet do Novigrada Podravskog. Samo skladištenje predstavljalo je i veliki trošak, kao i dupli prijevoz. Osim toga troška javljali su se i dodatni troškovi vezani uz propisani kalo u silosima, te je često dolazilo do miješanja sorta u navedenim silosima jer se u njima skladištila merkantilna roba te djelatnici nisu imali iskustva sa skladištenjem sjemenske robe.

Iako je poduzeće RWA Hrvatska d.o.o. krenulo u proizvodnju i doradu sjemena sa starim strojevima i bez velikog znanja o sjemenarstvu, danas proizvodi velike količine kvalitetnog sjemena i ima potpuno zatvoren ciklus proizvodnje sjemenskih žitarica. Svi procesi u doradi sjemena odvijaju se prema zakonskim propisima praćeni laboratorijskim analizama kvalitete.

6. LITERATURA

Knjige i radovi:

1. Đurkić, I. (2004): Hrvatska industrija sjemena, Gospodarski kalendar
2. Pravilnik o stavljanju na tržište sjemena žitarica (NN 83/09, 31/13)
3. Pravilnik o upisu u upisnike dorađivača, laboratorija i uzorkivača poljoprivrednog sjemena i sadnog materijala (NN 29/08, 21/09, 37/09)
4. Pravilnik o postupku stručnog nadzora i nadzora pod stručnom kontrolom nad poljoprivrednom proizvodnjom reprodukcijskog materijala (NN 144/09, 30/11, 50/11)
5. Pravilnik o metodama uzorkovanja i ispitivanja kvalitete sjemena (NN 99/08)
6. Šimić, B., Popović, S., Tucak, M. (2004): Influence of corn (*Zea mays* L.) inbred lines seed processing on their damage. *Plant, soil and environment*. Volume 50 (4): 157-161
7. Zakon o sjemenu, sadnom materijalu i priznavanju sorti poljoprivrednog bilja (NN 140/05, 35/08, 25/09, 124/10, 55/11, 14/14)

Internet izvori:

1. https://www.dzs.hr/Hrv_Eng/publication/2018/01-01-14_01_2018.html
2. <https://www.hcphs.hr/wp-content/uploads/2018/08/Deklarirane-kolicine-2017-2018-SORTE.pdf>
3. <https://rwa.hr/>
4. <http://www.petkus.de>
5. <http://www.cimbria.com.tr/urun-detay.asp?ContentId=27>
6. <http://www.metale.org/produkt,34341,sita-rm-tryjer>
7. <https://rwa.hr/wp-content/uploads/2018/05/rwa-katalog-jesen-2018-web.pdf>

SAŽETAK

Proces dorade sjemena započinje predčišćenjem sjemena na aspiratoru koji radi na principu okruglih i sječenih sita s okruglim i duguljastim prorezima. Zadatak mu je izdvojiti veći dio čestica zemlje, pljeve, slame i druge krupne primjese. Iz aspiratora polupročišćeno sjeme ide u tampon ćelije iz kojih se trakom može usmjeravati na bilo koji stroj za daljnju doradu. Polupročišćeno sjeme ide na gravitacijski stol, s gravitacijskog stola na trier selektor, potom na stroj za tretiranje i na kraju se važe i pakira u vreće. Sve faze dorade prati laboratorij za ispitivanje kakvoće poljoprivrednog reprodukcijskog materijala. Cilj dorade je dobiti kvalitetno sjeme koje će zadovoljavati uvjete Pravilnika o stavljanju na tržište sjemena žitarica NN 83/09, 31/13.

U 2017. godini zastupljenost žitarica iznosi 31% ukupnih površina pod sjemenskim usjevima, 13% iznosi industrijsko bilje, 6,7% krmno bilje, a samo 0,12% povrće. Domaća proizvodnja sjemenski vrsta je potpuno zanemarena, a većina se uvozi iz inozemstva.

Od žitarica najzastupljenija je pšenica (64,52%) od koje je najpoznatija sorta Kraljica koje je 2017. godine proizvedeno 8.057.600 kg.

Ključne riječi: Dorada, sjeme, strojevi i oprema, RWA