

UREĐAJI I OPREMA ZA PRIMJENU GNOJOVKE U POLJOPRIVREDNOJ PROIZVODNJI

Šatrak, Antonija

Undergraduate thesis / Završni rad

2016

Degree Grantor / Ustanova koja je dodijelila akademski / stručni stupanj: **Križevci college of agriculture / Visoko gospodarsko učilište u Križevcima**

Permanent link / Trajna poveznica: <https://um.nsk.hr/um:nbn:hr:185:122175>

Rights / Prava: [In copyright](#) / [Zaštićeno autorskim pravom.](#)

Download date / Datum preuzimanja: **2024-06-30**



Repository / Repozitorij:

[Repository Križevci college of agriculture - Final thesis repository Križevci college of agriculture](#)



REPUBLIKA HRVATSKA
VISOKO GOSPODARSKO UČILIŠTE U KRIŽEVCIMA

Antonija Šatrak, studentica

UREĐAJI I OPREMA ZA PRIMJENU GNOJIVKE U
POLJOPRIVREDNOJ PROIZVODNJI

Završni rad

Križevci, 2016.

REPUBLIKA HRVATSKA
VISOKO GOSPODARSKO UČILIŠTE U KRIŽEVCIMA

Antonija Šatrak, studentica

**UREĐAJI I OPREMA ZA PRIMJENU GNOJIVKE U
POLJOPRIVREDNOJ PROIZVODNJI**

Završni rad

Povjerenstvo za obranu i ocjenu završnoga rada:

- | | | |
|----|---|----------------------------|
| 1. | dr.sc. Ivka Kvaternjak, prof.v.š. | predsjednica povjerenstva |
| 2. | mr.sc. Vlado Kušec, v.pred. | mentor i član povjerenstva |
| 3. | dr.sc. Zvezdana Augustinović, prof.v.š. | član povjerenstva |

Križevci, 2016.

SADRŽAJ

1. UVOD	1
2. PREGLED LITERATURE	2
2.1. Podjela gnojiva	
3. UREĐAJI I OPREMA U POSTUPKU SPREMANJA GNOJOVKE	5
3.1. Spremnik za čuvanje gnojovke	
3.2. Uređaji za miješanje gnojovke	
4. STROJEVI I UREĐAJI ZA PRIMJENU GNOJOVKE	9
4.1. Polupokretni strojevi i uređaji za primjenu gnojovke	
4.2. Pokretni strojevi i uređaji za primjenu gnojovke	
6. ZAKLJUČAK	25
7. LITERATURA	26
SAŽETAK	27

1. UVOD

Jedno od bitnih obilježja poljoprivredne proizvodnje je da se u tlo vrate sve hranjive tvari potrošene u toku vegetacije prethodnih kultura, a to se redovito ostvaruje upotrebom organskih i mineralnih gnojiva. Gnojidba je jedna od važnijih agrotehničkih mjera u uzgoju biljaka. Rast biljaka povezan je s tvorbom organske tvari, odnosno biološkog i poljoprivrednog prinosa. Biološki prinos je prinos ukupne organske tvari, a poljoprivredni prinos je dio ili dijelovi zbog kojih se biljke uzgajaju. Stoga je uporaba gnojiva neophodna radi postizanja visokih prinosa te isplativosti rada i ulaganja u biljnu proizvodnju. Gnojidbom se povećava plodnost tla što rezultira visokim i stabilnim prinosima te većom otpornošću na bolesti i klimatske stresove. Velike koncentracije stajskog gnoja ugrožavaju tlo, atmosferu, nadzemne i podzemne vode, stoga uzgajivači životinja moraju transparentno prikazati način zbrinjavanja stajskog gnoja. Gnojovka je polutekuće stajsko gnojivo, smjesa krutih i tekućih životinjskih izlučevina. Postoji nekoliko načina zbrinjavanja gnojovke: unošenje stabilizirane gnojovke direktno u tlo, izlivanje po površini, prerade stajskog gnoja u kompost ili anaerobnom fermentacijom proizvoditi bioplin a digestat koristiti kao organsko gnojivo. Racionalna gnojidba može smanjiti troškove proizvodnje na gospodarstvu gnojeći prema preporuci nakon analize tla i uvažavajući količine hranjiva iz organskih gnojiva za pojedinu kulturu. Nepravilnom primjenom mehanizacije u postupku aplikacije gnojovke može doći do povećane zbijenosti tla, mehaničkog oštećenja biljaka i njihovih plodova kao i zagađenja okoliša. Tehnološki postupak primjene gnojovke potrebno je izvršiti u najpovoljnijim agrotehničkim rokovima čime se ostvaruju veći prinosi i kvalitetniji proizvodi. Iz dosadašnje prakse može se zaključiti da je mehanizacija jedan od ključnih čimbenika u primjeni gnojovke ako želimo ostvariti veće prinosa i bolju kakvoću proizvoda. Cilj rada je predstaviti uređaje i opremu za primjenu gnojovke u poljoprivrednoj proizvodnji te njihova obilježja i karakteristike te utvrditi koji uređaj i način primjene gnojovke je najbolji.

2. PREGLED LITERATURE

Gnojovka predstavlja tekući stajnjak, odnosno životinjske ekskreme bez stelje (Vukadinović i Lončarić, 1997.). Potrebno ju je držati u aerobnim uvjetima, jer u suprotnom dolazi do stvaranja amonijaka i mliječne kiseline što uzrokuje vrlo neugodne mirise. Gnojidba je tehnološki proces kod kojeg tlu dodajemo različite oblike organskih i mineralnih tvari radi povećavanja prinosa te održavanja i popravljivanja plodnosti tla. Gnojidba se može obavljati samostalno ili istovremeno s obradom ili sjetvom, a postupak gnojidbe treba obaviti planski. Prilikom planiranja gnojidbe treba uzeti u obzir zahtjeve biljaka koje se uzgajaju, sadržaj hraniva u tlu i gnojivima, te je potrebno obaviti i analizu tla.

Ishrana bilja je u širem smislu dio fiziologije bilja jer izučava ishranu poljoprivrednih biljnih vrsta na poljoprivrednim i prirodnim staništima u odnosu na visinu i kakvoću priroda. Biljno-fiziološki aspekt ishrane bilja istražuje usvajanje kemijskih elemenata, sintezu organske tvari, rast i razvitak biljaka. Ekološki aspekt podrazumijeva međusobni odnos agrobiocenoza i prirodnog okoliša, a agroekološki aspekt ishrane bilja je na povećanju priroda i njihove kakvoće kao temeljnog mjerila uspješnosti biljnog uzgoja. Stoga ishrana bilja razvija metode i tehnike poboljšanja mineralne ishrane, odnosno gnojidbe, istražujući tlo kao prirodan supstrat, ali i efikasnost gnojidbe svim vrstama mineralnih i organskih gnojiva i kondicionera (poboljšivača) tla te utvrđuje potrebu za gnojidbom, odnosno mjere popravka tla biološke, kemijske i fizikalne naravi (Vukadinović, 2011.)

Najveći problem nedovoljne iskorištenosti gnojovke i gnojiva općenito je nepoznavanje propisa o postupanju s organskim gnojivima, loš način korištenja gnojiva te nepoštivanje preporučenih količina i vremena primjene gnojovke. U našim uvjetima za sada postupanje s gnojovkom najbliže je određeno Pravilnikom o zaštiti poljoprivrednog zemljišta od onečišćenja štetnim tvarima (NN. 15/92) i Pravilnikom o uvjetima kojima moraju udovoljavati farme i uvjetima za zaštitu životinja na farmama (NN.136/05) uz naravno ostale Zakone i Pravilnike koji se odnose na pravno tumačenje tema iz zaštite okoliša. Osim za ishranu bilja gnojovka se koristi i u proizvodnji bioplina.

Gnojidba i ishrana bilja usko su povezane, stoga je važno racionalno gnojiti a ujedno treba gledati i na ekonomsku isplativost. Bez dobro proračunate gnojidbe ne mogu se postići visoki i stabilni prinosi niti odgovarajuća kakvoća proizvoda. Zato se gnojidba često smatra jednom od najvažnijih agrotehničkih mjera u primarnoj organskoj produkciji. Vrlo

je važno odrediti potrebe biljnih vrsta a za to postoji niz praktičnih metoda, od analize tla i biljke do primjene nedestruktivnih (sezonskih) metoda. U praksi se najviše primjenjuje kontrola plodnosti tla, kao mjera analize tla i davanja gnojidbenih preporuka. (Kordić, 2014.).

Pravilnikom o dobroj poljoprivrednoj praksi u korištenju gnojiva, strojevi koji se koriste za primjenu gnojiva moraju ispunjavati sve tehničke zahtjeve radi osiguranja kontrolirane i pravilne primjene gnojiva i zbog što manjih gubitaka. (Brčić, 1985.) ističe da se u našoj praksi koristi standardnom opremom za iznošenje gnojidbe, a to su cisterne s uređajem za razbacivanje tekućeg gnoja po oranici ili površini pod lucernom (livade).

2.1. Podjela gnojiva

Obzirom na tehničke karakteristike gnojiva, mehanizacija ratarske proizvodnje razlikuje:

- Organska gnojiva
 - stajnjak
 - gnojovka
 - kompost
 - biljni ostaci
 - zelena gnojidba
- Mineralna gnojiva
- Tekuća gnojiva- suspenzije, otopljena mineralna gnojiva
- Gnojiva u plinovitom stanju

Gnojovka spada u organska gnojiva, a njihova je prednost ta što povoljno djeluju na kemijska, biološka i fizikalna svojstva tla. Ona omogućuje povećanje populacije mikroorganizama (raste biogenost tla), pojačava humifikaciju (sinteza humusa). Unošenjem gnojovke raste sadržaj humusa u tlu te je tlo plodnije, biogeni elementi se oslobađaju sporije (mineralizacija organske tvari) do oblika koji biljke mogu usvajati, nema opasnosti od prekomjerne koncentracije bilo kojeg elementa, budući da razgradnju organske tvari obavljaju mikroorganizmi i to samo kad su uvjeti za to povoljni (temperatura, vlaga, pH i dr.). (<http://www.agroklub.com/ratarstvo/mineralna-ili-organska-gnojiva/18727/>) Sadržaj suhe tvari u gnojovci je do 15%, a koncentracija

hraniva u gnojovci može znatno odstupati ovisno o načinu uzgoja, ishrani stoke i čuvanju gnojovke (otvorene lagune, anaerobna fermentacija itd.) (Vukadinović, 2011.).

Tablica 1. Prosječne vrijednosti gnojovke

Gnojovka	N	NH ₄	P ₂ O ₅	K ₂ O	Ca	S	Mg	Zn	H ₂ O%
	kg m ⁻³								
Goveđa	2,76	1,13	1,68	2,52	1,20	0,37	0,58	0,03	93,0
Svinjska	3,72	2,40	2,64	2,04	1,03	0,56	0,35	0,05	95,0
Juneća	4,44	1,92	2,76	3,84	1,19	0,84	0,61	0,02	89,0

(Izvor: Vukadinović, V. i Vukadinović V. (2011) Ishrana bilja. Osijek: Poljoprivredni fakultet u Osijeku)

Strojevi za primjenu gnojiva moraju ispunjavati sve tehničke zahtjeve kako bi se osigurala kontrolirana i pravilna primjena gnojiva te mogućnost ravnomjerne raspodjele, sa što manjim gubicima (NN broj 15/13 i **22/15**).

3. UREĐAJI I OPREMA U POSTUPKU SPREMANJA GNOJOVKE

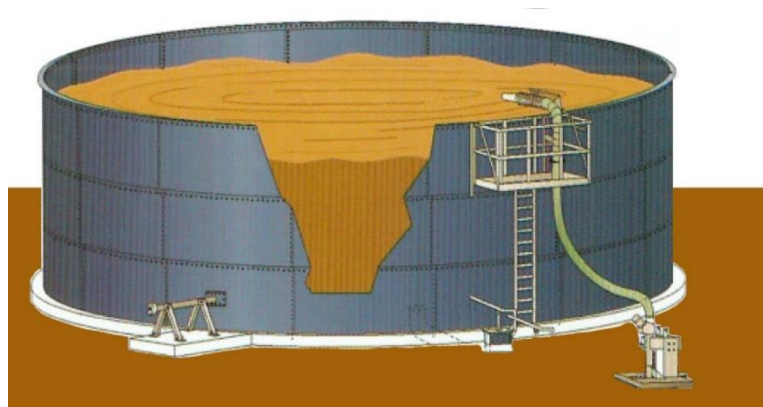
Organska gnojiva u poljoprivrednoj proizvodnji danas su stajnjak i gnojovka. To su nusprodukti stočarske proizvodnje i danas se najviše primjenjuju. Fizikalne i kemijske karakteristike stajnjaka i gnojovke ovise o vrsti životinja, njihovoj ishrani te načinu držanja a utječu na izbor strojeva i uređaja kojima se primjenjuju. No iz ekoloških razloga u primjeni organskih gnojiva postavljeni su određeni zahtjevi pošto njihova uporaba utječe na emisiju plinova koji štetno djeluju na atmosferu. Jako je važno znati potrebe biljaka koje uzgajamo za vrstom hraniva, te vrijeme samog postupka, a uz to izbor optimalnog stroja ili uređaja. Time ćemo imati manje troškove proizvodnje i manje zagađenje okoliša.

Uvođenjem tehnologije u poljoprivrednoj proizvodnji dolazi do problema spremanja, transporta i upotrebe gnojovke. Razvojem mehanizacije za izvoženje gnojovke nastoji se smanjiti širenje smrada u okolini, očuvanje hranjivih i drugih sastojaka u tekućem gnoju za prehranu bilja te razvoj jeftinijih i produktivnijih postupaka. Karakteristike gnojovke ovise o vrsti životinja i načinu njihovog držanja, a sprema se u armirane betonske spremnike različitih volumena da ne dođe do izlivanja, ispiranja ili otjecanja stajskog gnoja u okoliš.

3. 1. Spremnik za čuvanje gnojovke

Na svakoj farmi koja proizvodi velike količine stajskog gnoja i gnojovke potrebni su posebni sustavi skladištenja velikog kapaciteta kako bi se otpadom gospodarilo na ispravan način. Jedan od načina prikupljanja gnojovke je usmjeravanje u sabirne kanale koji se nalaze ispod životinja te odvodnja u spremnik. Nakon toga se gnojovka transportira do laguna (spremnika), a kruti stajski gnoj odlaže na površine gdje zrije. Lagune ili spremnici izrađuju se od vodonepropusnog materijala, da ne dođe do izlivanja, ispiranja ili otjecanja gnojovke u okoliš te onečišćenja podzemnih i površinskih voda. Mogu biti kapaciteta od 10 m³ do 10 000 m³ što ovisi o broju životinja. Prema pravilniku o dobroj poljoprivrednoj praksi za jedno uvjetno grlo (UG) potrebno je osigurati 10 m³ prostora za spremanje gnojovke.

Spremnici za gnojovku mogu biti postavljeni iznad (slika 1.) ili ispod površine tla.



Slika 1. Shematski prikaz nadzemnog spremnika za gnojovku



Slika 2. Nadzemni spremnik za gnojovku na OPG Đuranec

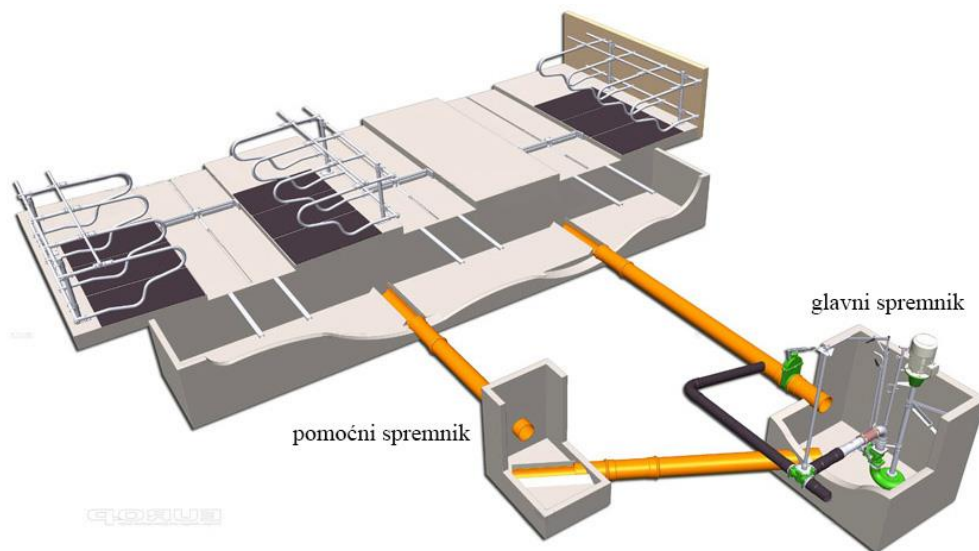
Na slici 3. shematski je prokazan postupak sakupljanja i spremanja gnojovke kod goveda u podzemni spremnik.



Slika 3. Shematski prikaz podzemnog spremnika za gnojovku

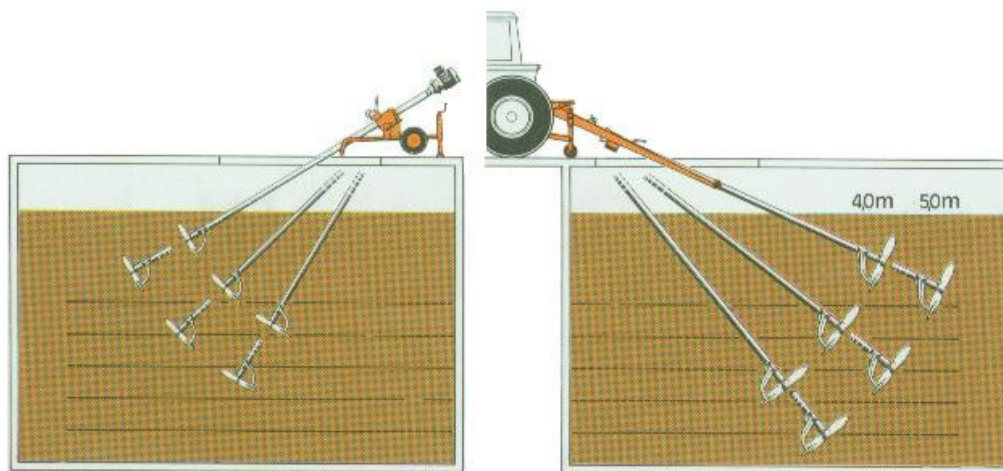
3. 2. Uređaji za miješanje gnojovke

Gnojovka se u spremnicima treba čuvati najmanje 6 mjeseci nakon čega se može koristiti. Najveći problem držanja gnojovke je taloženje krutih čestica na dno lagune, što se rješava mehaničkom obradom. Mehanička obrada podrazumijeva intenzivno miješanje čiji je osnovni cilj da se razbiju formirani taloženi slojevi te da se dobije ujednačena masa. Najjednostavniji način miješanja je korištenje sistema predbazena (ukopanog u zemlji) i glavnog bazena za sakupljanje gnojovke. U tom slučaju glavni bazen i predbazen moraju biti spojeni kanalom. Gnojovka se iz glavnog bazena spušta u predbazen, a iz predbazena u glavni bazen vraća pumpom. Time se cjelokupna masa prebaci po nekoliko puta kako bi se spriječilo taloženje.



Slika 4. Shematski prikaz pomoćnog i glavnog spremnika

Kod ukopanih ili poluukopanih glavnih bazena za miješanje gnojovke se koriste specijalni mješači. Oni se sastoje od jakog vratila i propeler mješača koji su izgrađeni od kvalitetnog materijala koji je otporan na agresivna svojstva okoline u kojoj se nalazi. Dužina vratila mora biti dovoljna da se zahvati polovina bazena, kako bi se omogućilo kvalitetno miješanje. Neke konstrukcije ovih mješača imaju zglobna vratila te se u bazene upuštaju preko zida. Mješači se najčešće agregatiraju s traktorom veće pogonske snage. Pored traktorskih, postoje i mješači s elektro motorom. Na slici 5. shematski je prikazan postupak miješanja s vanjskim uređajima na električni i traktorski pogon.



Slika 5. Shematski prikaz miješanja gnojovke vanjskim uređajima

Stabilni uređaji postavljaju se sa unutrašnje strane spremnika i imaju pristup svim područjima. Na taj način se osigurava kvalitetno miješanje gnojovke u spremniku. Takvi mješalici se mogu kretati od vrha do dna bazena i mogu djelovati pod različitim kutom u odnosu na os simetrije lagune. Na slici 6. shematski je prikazan rad stabilnog uređaja za miješanje gnojovke koji je pokretan elektro-motorom.



Slika 6. Shematski prikaz miješanja gnojovke stabilnim uređajem

Uređaji za miješanje izrađuju se od materijala koji je otporan na utjecaj gnojovke a isto tako moraju osigurati siguran rad od električnih i mehaničkih opasnosti.

4. STROJEVI I UREĐAJI ZA PRIMJENU GNOJOVKE

U poljoprivrednoj proizvodnji gnojovka se aplicira na nekoliko načina:

U tekućem obliku:

- stabilnim uređajima,
- polupokretnim uređajima,
- pokretnim uređajima,

Separirana gnojovka:

- pokretnim uređajima

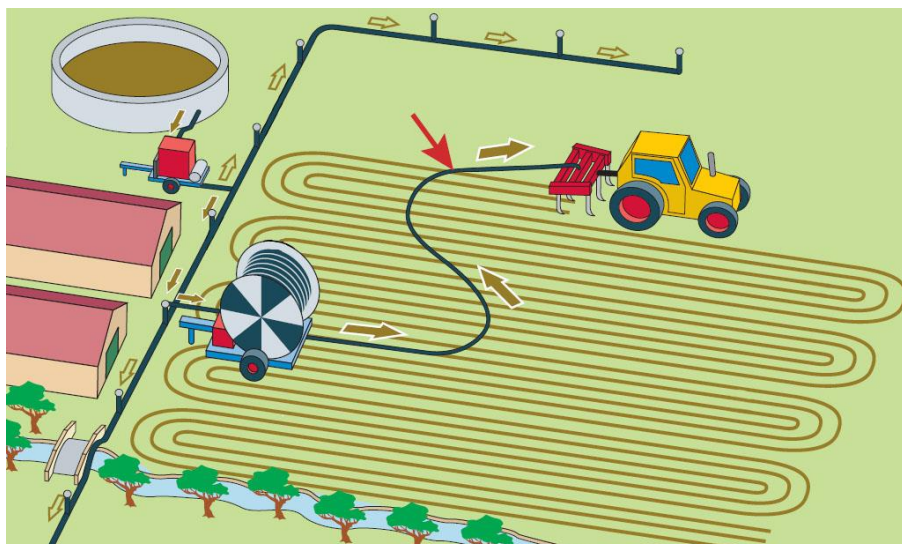
Na slici 1. shematski su prikazani različiti načini primjene gnojovke u poljoprivrednoj proizvodnji.



Slika 7. Shematski prikaz različitih načina primjene gnojovke

4. 1. Polupokretni strojevi i uređaji za primjenu gnojovke

Polupokretni sustavi primjenjuju se u slučaju da površine nisu previše udaljene od spremnika u kojemu se čuva gnojovka.

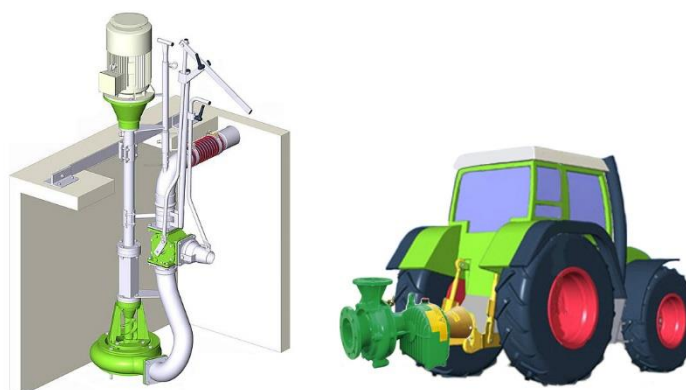


Slika 8. Shematski prikaz polupokretnog sustava

Polupokretni sustav (slika 8.) za aplikaciju gnojovke sastoji se od:

- crpke
- cijevi za transport
- uređaj za ulaganje gnojovke u tlo
- traktora kao pogonskog stroja

Crpka koja u polupokretnom sustavu aplikacije transportira gnojovku može biti pokretana pomoću traktora ili elektro-motora. Na slici 9. shematski su prikazane crpke koje transportiraju gnojovku do uređaja za aplikaciju.



Slika 9. Shematski prikaz crpki za transport gnojovke

Cijevi za transport izrađuje se od savitljivih PVC materijala koji su otporni na agresivno djelovanje gnojovke. Dužina cijevi treba odgovarati veličini površine i udaljenosti od spremnika u kojemu se čuva gnojovka.

Uređaj za ulaganje gnojovke sastoji se od nekoliko ulagača koji su pričvršćeni na čvrstom okviru i omogućuju rad na različitim dubinama. Na slici 10. prikazan je uređaj za ulaganje gnojovke u tlo predviđen za rad na dubini do 45 cm.



Slika 10. Prikaz uređaja za ulaganje gnojovke u tlo

4. 2. Pokretni strojevi i uređaji za primjenu gnojovke

Gnojovku možemo primjenjivati

- raspršivanjem
- neposredno na površinu
- direktno u tlo

Na slici 11. prikazan je postupak primjene gnojovke raspršivanjem



Slika 11. Prikaz uređaja za raspršivanje gnojovke

Na slici 12. prikazan je postupak primjene gnojovke na površinu tla.



Slika 12. Prikaz uređaja za aplikaciju gnojovke na površinu tla

Na slici 13. prikazan je rad uređaja u postupku ulaganja gnojovke u tlo.



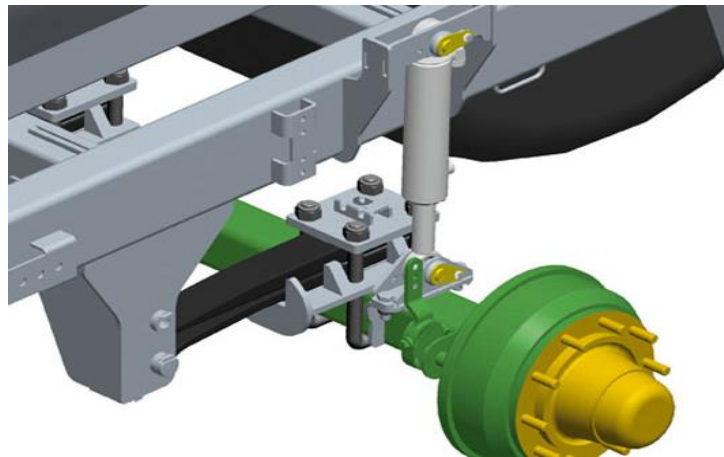
Slika 13. Prikaz uređaja u postupku ulaganja gnojovke u tlo

Uređaji za primjenu gnojovke sastoje se od

- okvira
- osovine s kotačima
- crpke
- sklopa za dezintegraciju
- sklopa za izlivanje gnojovke na površinu
- sklopa za ulaganje gnojovke u tlo
- ostalo

Okvir

Okviri se izrađuju od različitih čeličnih profila, a konstrukcija im treba biti prilagođena veličini spremnika. U praksi se primjenjuju čvrsti okviri i okviri s oprugama dok kompleksniji uređaji za aplikaciju gnojovke s više osovina imaju i uređaj za isključivanje (suspenziju) pojedinih kotača. U praksi se primjenjuju okviri čvrsto spojeni sa spremnikom ili univerzalni okviri kod kojih se spremnik odvaja a okvir se može koristiti za rad s drugim uređajima (tzv. cargo sustav).



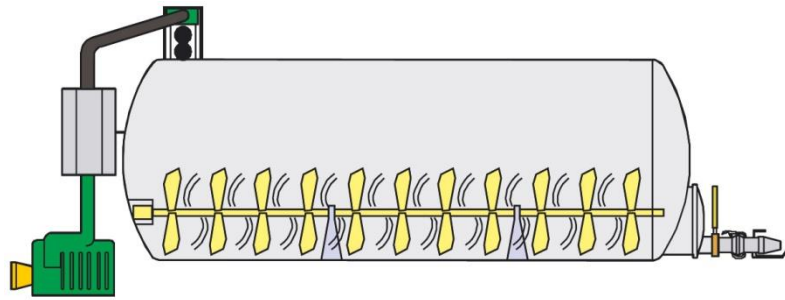
Slika 14. Uređaj za suspenziju kotača

Pneumatik

Danas se u postupku transporta i aplikacije gnojovke koriste prikolice s više osovina i široke konstrukcije pneumatika kako bi se smanjilo zbijanje tla. Koriste se različite konstrukcije pneumatika, a njihove karakteristike ovise o veličini spremnika, odnosno masi materijala koji se transportira.

Spremnik

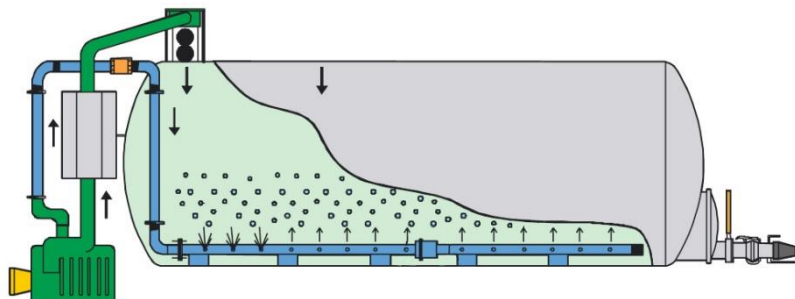
Spremnici koji se ugrađuju na prikolice za transport i primjenu gnojovke mogu biti volumena od 2000-30000 l. Izrađeni su od čeličnog lima ili PVC materijala, a budući da je gnojovka vrlo agresivan materijal spremnici izrađeni od čeličnog lima moraju biti zaštićeni elektrokemijskim postupcima. Neki spremnici su opremljeni uređajem za miješanje, zbog dekomponiranja gnojovke. U praksi se primjenjuju mehanički i hidraulički načini miješanja. Na slici 15. shematski je prikazan spremnik s mehaničkim miješanjem.



Slika 15. Shematski prikaz mehaničkog miješanja gnojovke

Kod mehaničkog načina miješanja se na donjem dijelu spremnika nalazi osovina s lopaticama koje obavljaju miješanje. Kod hidrauličnog načina miješanja to obavlja crpka tako da dio materijala tlači kroz cijev s provrtima koja se nalazi na donjem dijelu spremnika i na taj način dolazi do miješanja čime se postiže homogeni materijal.

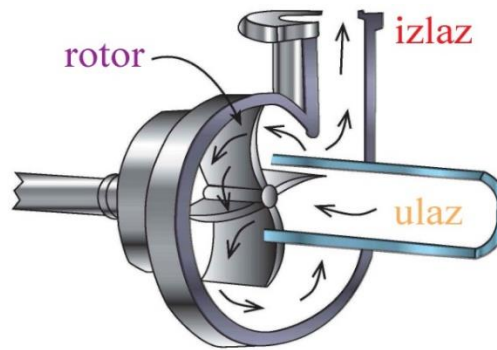
Kod hidrauličnog načina to obavlja crpka tako da dio samog materijala tlači kroz cijev s provrtima koja se nalazi na donjem dijelu spremnika i na taj način dolazi do miješanja čime se postiže homogeni materijal.



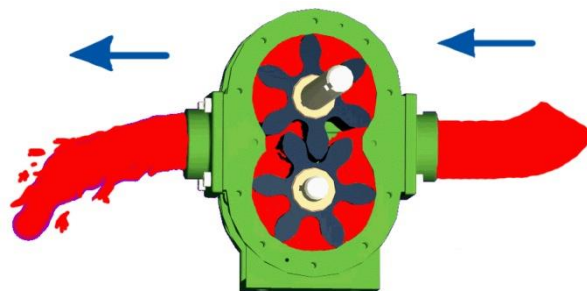
Slika 16. Shematski prikaz hidrauličnog načina miješanja gnojovke

Crpka

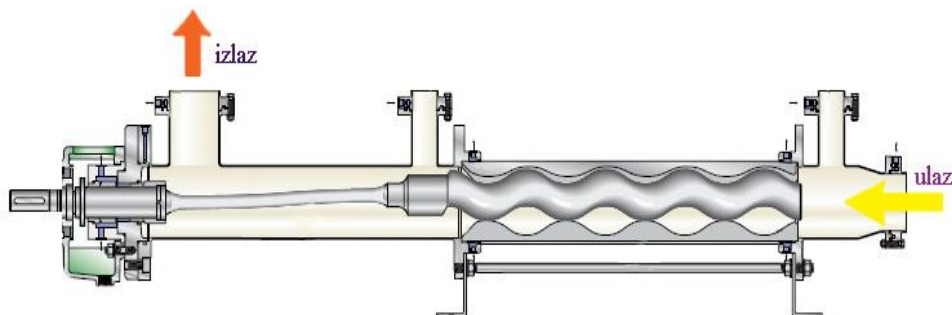
Crpke koje se upotrebljavaju u uređajima za primjenu gnojovke mogu biti različite konstrukcije. Jedan uređaj može biti opremljen jednom ili više crpki, a radni elementi crpke trebaju biti izrađeni od materijala otpornog na utjecaj gnojovke. Najvažnija karakteristika crpki je radni tlak (p) i protok (Q), a obzirom na konstrukciju primjenjuju se centrifugalne, rotacijske i progresivne crpke. Na slikama 17 – 19, shematski su prikazane navedene crpke koje se najčešće ugrađuju na strojeve za aplikaciju gnojovke na poljoprivrednim površinama.



Slika 17. Shematski prikaz rada centrifugalne crpke



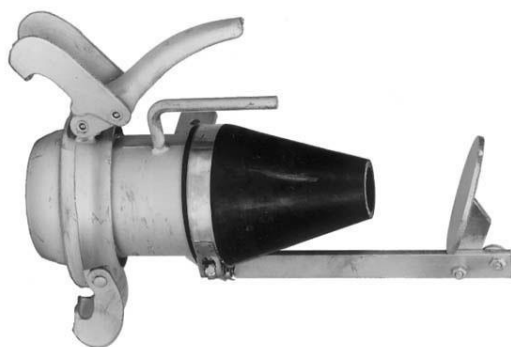
Slika 18. Shematski prikaz zupčaste crpke



Slika 19. Shematski prikaz progresivne crpke

Sklop za dezintegraciju mlaza

Koristi se u postupku raspršivanja gnojovke po površini tla. Postupak raspršivanja najlošiji je u aplikaciji gnojovke i s aspekta iskoristivosti kao i zbog zagađivanja okoline te se preporučuje da se u praksi primjenjuju drugi načini. Na slici 20. prikazan je sklop za dezintegraciju mlaza pri raspršivanju gnojovke.



Slika 20. Sklop za dezintegraciju mlaza

S obzirom na konstrukciju sklopa za dezintegraciju zahtjeva se da omogući usmjeravanje mlaza gnojovke. Na slici 21. prikazano je jedno od rješenja usmjeravanja mlaza.



Slika 21. Prikaz mogućnosti usmjeravanja mlaza

U postupku raspršivanja gnojovke primjenjuju se i posebne konstrukcije usmjerivača (tyfona) koji se koriste u slučaju da je površina neprikladna za gaženje traktorom. Na slici 22. prikazan je uređaj koji omogućuje usmjeravanje mlaza na veće udaljenosti.



Slika 22. Prikaz sklopa za usmjeravanje mlaza (tyfon)

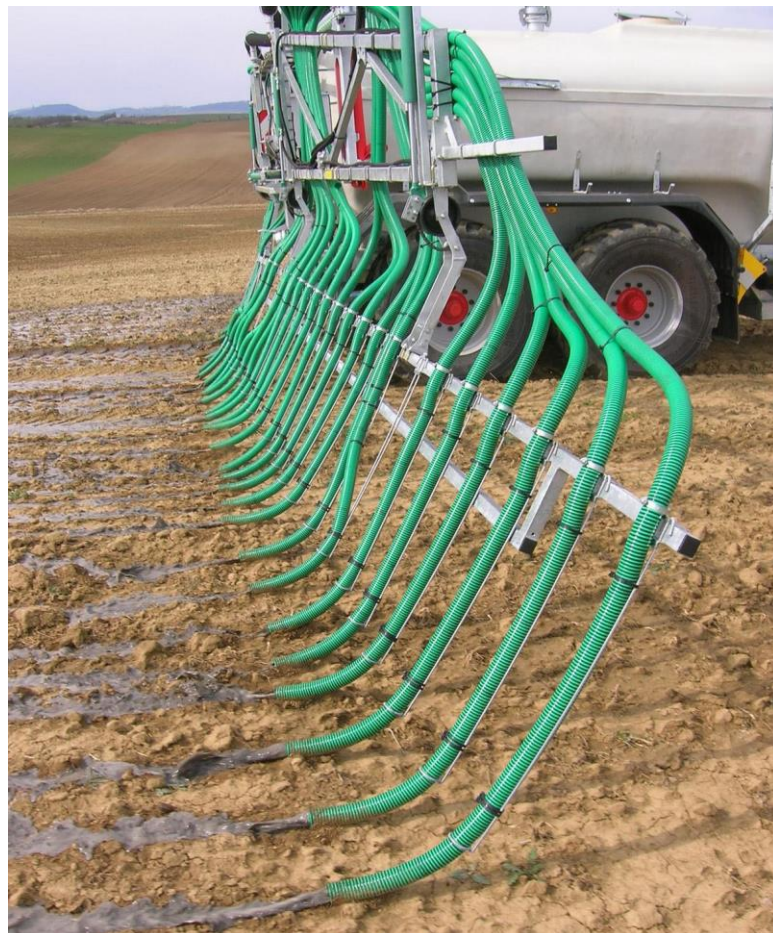
Sklop za izlivanje gnojovke na površinu

Uređaj koji izbacuje gnojovku po površini tla sastoji se od dodatnog uređaja koji se spaja na glavni dio (cisternu) a sastoji se od sklopa za raspodjelu i cijevi za transport. Na slici 23. prikazana su dva sklopa za raspodjelu gnojovke koji se primjenjuju u praksi.



Slika 23. Prikaz sklopa za usmjeravanje mlaza

Na slici 24. prikazan je navedeni sklop u radu.



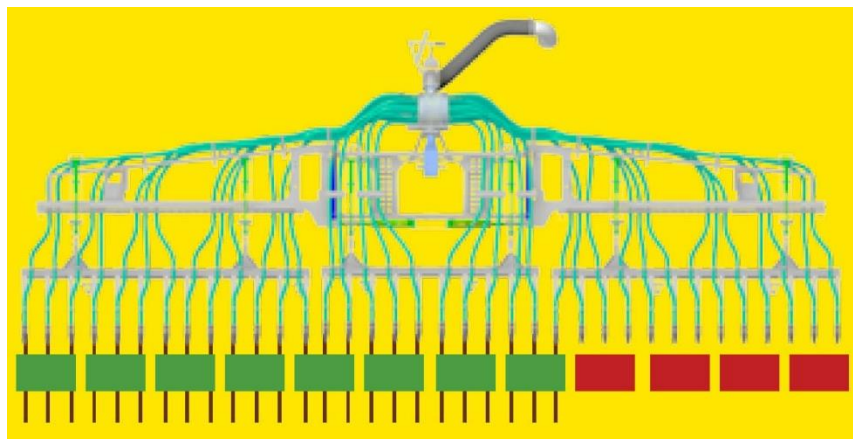
Slika 24. Prikaz sklopa za aplikaciju gnojovke po površini tla

Danas se u praksi primjenjuju i aplikacije koje mogu automatski kontrolirati odjeljke kroz koje se aplicira gnojovka na način da ih otvaraju i zatvaraju. Vanjska GPS antena prima položaj i šalje ga do aplikacije koja ga uspoređuje s prethodno zabilježenom pozicijom te zatvara dio koji je već ogojen. Na slici 25. prikazan je informatički sklop kojim se upravlja postupkom primjene gnojovke u poljoprivrednoj proizvodnji.



Slika 25. Prikaz sklopa za upravljanje

Na slici 26. shematski je prikazan postupak upravljanja izbacivanja gnojovke kroz pojedine cijevi prema potrebi u samom radu.



Slika 26. Prikaz upravljanja izbacivanja gnojovke

Injektori za gnojidbu

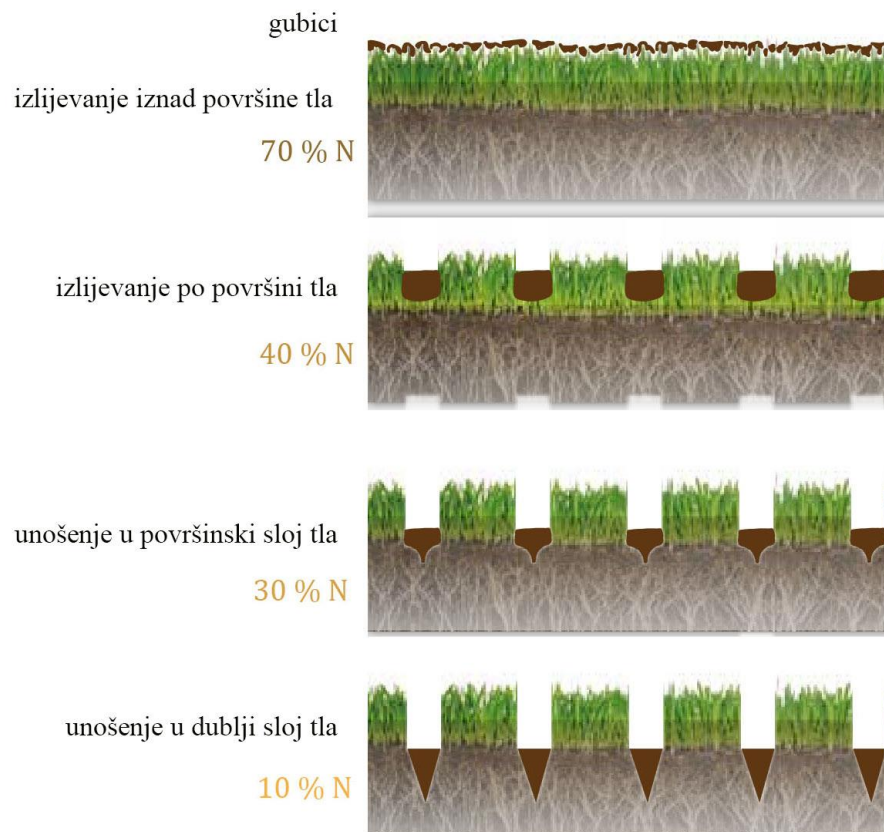
Najbolja metoda primjene gnojovke u poljoprivrednoj proizvodnji danas je direktno unošenje u tlo a što je već i ranije spomenuto. Navedeni postupak može se obaviti

primjenom različitih strojeva i uređaja koje se nude na tržištu. Postupak neposrednog unošenja gnojovke u tlo danas se obavlja dodatnim uređajima koji se spajaju na osnovni uređaj (tzv. Cisternu). Na slici 27. prikazan je jedan takav uređaj.



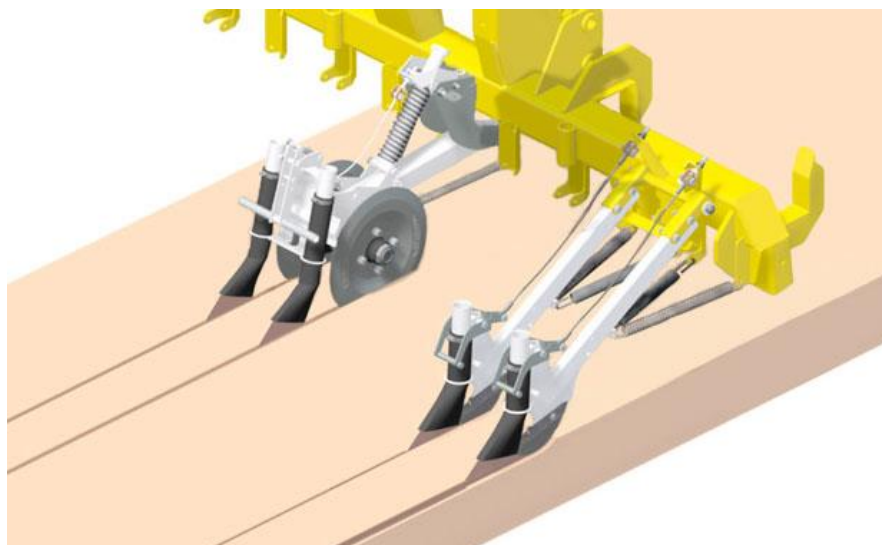
Slika 27. Prikaz uređaja za unošenje gnojovke u tlo u radu

Uređaji koji se danas primjenjuju u praksi omogućuju unošenje gnojovke u tlo na dubinu od 1 – 50 cm. Ovisno o načinu i dubini unošenja, imamo veće ili manje gubitke N (dušika). Na slici 28. shematski je prikazano nekoliko načina unošenja gnojovke u tlo vezano uz gubitke N.



Slika 28. Prikaz unošenja gnojovke u tlo

S obzirom na konstrukciju radni elementi uređaja za unošenje gnojovke u tlo mogu biti raonični ili diskosni. Bez obzira na konstrukciju od uređaja za unošenje gnojovke se zahtjeva što manje sabijanje tla i što homogeniju aplikaciju. Na slici 29. shematski je prikazan rad raoničnog i diskosnog ulagača gnojovke.



Slika 29. Shematski prikaz unošenja gnojovke različitim ulagačima

Na slici 30. prikazan je ulagač raoniočnog tipa koji omogućuje ulaganje gnojovke na dubinu do 30 cm.



Slika 31. Prikaz raoniočnog ulagača gnojovke

Na slici 32. prikazan je raionični ulagač za ulaganje gnojovke u površinski sloj tla.



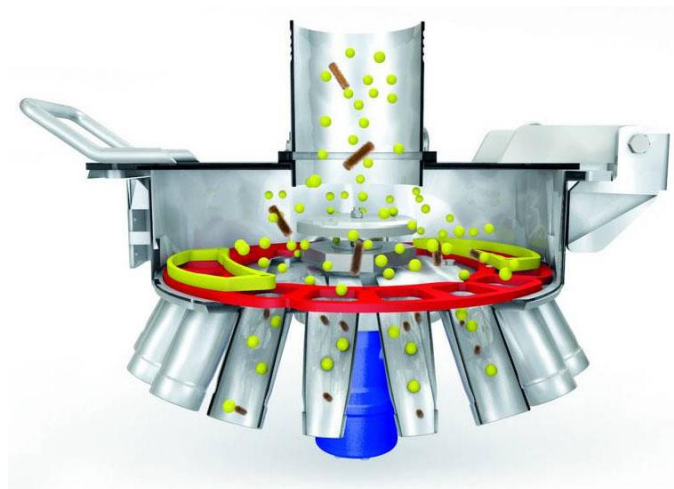
Slika 32. Prikaz raioničnog ulagača gnojovke

Na slici 33. prikazan je diskosni ulagač gnojovke.



Slika 33. Prikaz diskosnog ulagača gnojovke

Kako bi se gnojovka jednolično rasporedila na svaku ulagačku cijev, uređaj je opremljen sklopom za usmjeravanje. Na slici 34. shematski je prikazan način rada jednog od uređaja koji se primjenjuju u praksi.



Slika 34. Shematski prikaz rada sklopa za raspodjelu gnojovke

Postupak korištenja gnojovke direktnim ulaganjem u tlo osim bolje iskoristivosti manje je i zagađivanje okoline što bi trebalo opravdati veća ulaganja u mehanizaciju.

Osim navedenog unošenje gnojovke u tlo može se obaviti i s postupkom dodatne obrade. Na slici 35. shematski je prikazan postupak aplikacije gnojovke s postupkom obrade tla.

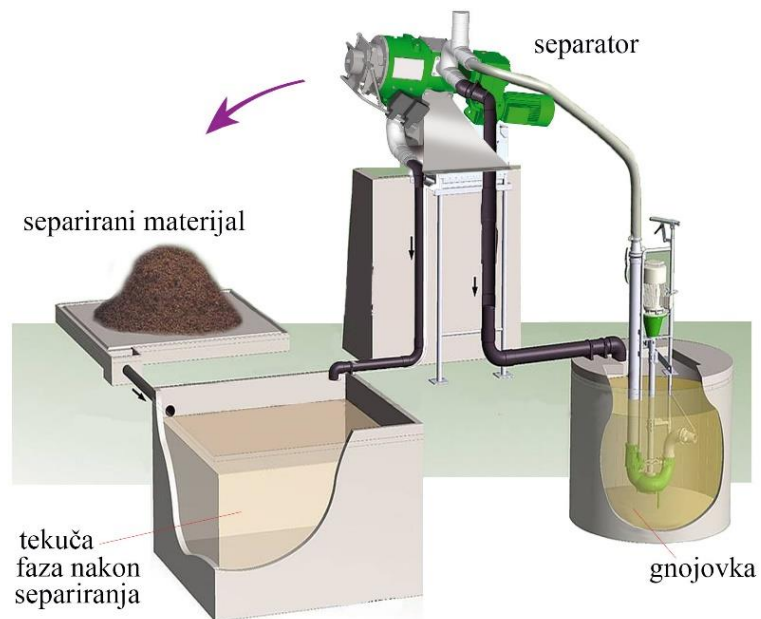


Slika 35. Shematski prikaz aplikacije gnojovke i obrade tla

Da bi se spriječio gubitak dušika i zagađivanje okoline gnojovka se može unositi u tlo na određenu dubinu, a to se vrši kultivatorima za međurednu obradu, s kojima se gnojovka unosi na oko 10 cm dubine.

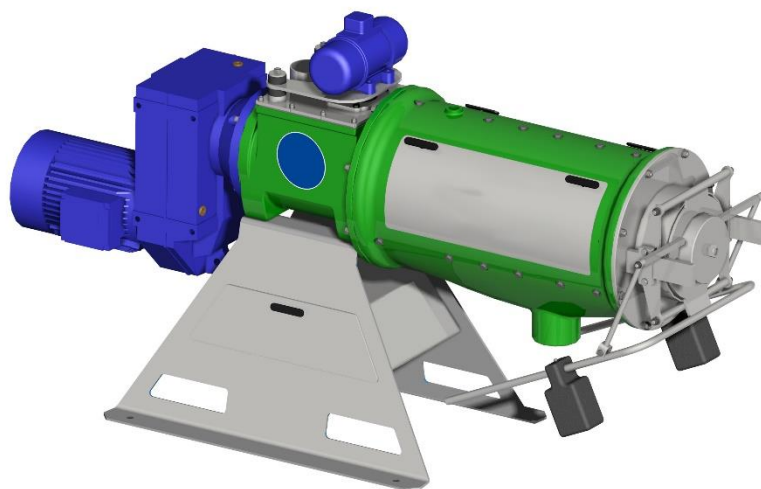
Uređaji i oprema za separaciju gnojovke

Separacija je odvajanje krute faze od tekuće čime se dobivaju tekuća i kruta faza koje je puno lakše skladištiti, transportirati te iskoristavati u određene svrhe. Kruta faza u slučaju stajskog gnoja je visokovrijedno hranjivo za poljoprivredne kulture koje se lako skladišti, transportira i aplicira. Tekuća faza, omogućuje skladištenje bez stvaranja kore i taloga te sadrži manje razine dušika i fosfora te brzo prodire u zemlju. Na slici 36. shematski je prikazan postupak izuzimanja gnojovke, separacije i sortiranje materijala.



Slika 36. Shematski prikaz postupka separacije gnojovke

Na slici 37. prikazan je uređaj koji se primjenjuje u postupku separacije gnojovke kakvi se često koriste na poljoprivrednim gospodarstvima.



Slika 37. Shematski prikaz separatora

5. ZAKLJUČAK

Danas je u poljoprivrednoj proizvodnji važno znati dobro raspolagati organskim gnojivima. Organska gnojiva dobro potiču aktivnost mikroba tla te se njima u odnosu na mineralna gnojiva u tlo unosi manje soli i kiselina. Ako se pravilno koristi, gnojovka nam može biti od velike koristi jer povećava plodnost tlu i zadovoljava potrebe biljaka za ostvarenje visokih prinosa dobre kakvoće. Da bi se gnojovka mogla pravilno iskoristiti, treba ju znati aplicirati i pravilno unijeti u tlo. Zbog toga je važna uporaba uređaja i mehanizacije za gnojovku koji se koriste u tu svrhu. Sve većom modernizacijom uređaja i strojeva dolazi se do najboljeg rješenja za unos gnojovke u tlo uz što manje štetnog utjecaja na okoliš. Ako se mehanizacija nepravilno primjenjuje ili je loše kvalitete tada dolazi do manjih prinosa i lošije kvalitete biljaka. Nepravilnom upotrebom mehanizacije dolazi do povećanog sabijanja tla, loše obrade, mehaničkog oštećivanja biljaka, zagađivanja zemljišta, vode i zraka štetnim tvarima iz zastarjelih i loše održanih strojeva i uređaja. Zato je pravilna uporaba mehanizacije ključni faktor u ostvarivanju većih prinosa, bolje kvalitete i povećanja ekonomičnosti proizvodnje. Prije unošenja gnojovke u tlo treba se napraviti analiza tla da se dobije gnojidbena preporuka, jer nije dobro ni previše ni premalo gnojovke u tlu. Analiza je stoga ključ učinkovite i ekološki prihvatljive gnojidbe.

5. LITERATURA

1. Barčić, J., (1995): Mehanizacija u voćarstvu i vinogradarstvu, Agronomski fakultet – Zagreb.
2. Brčić, J., (1991): Mehanizacija u povrćarstvu, Sveučilišna naknada d.o.o. Zagreb
3. Butorac, A., (1999): Opća Agronomija. Zagreb, Hrvatska: Školska knjiga
4. Kordić, Antea., (2014): Primjena vizualne dijagnostike i analize biljne tvari u hortikulturi, Završni rad, Poljoprivredni fakultet Osijek, Osijek.
5. Vukadinović, V., Lončarić, Z. (1998): Ishrana bilja. Poljoprivredni fakultet Osijek, Osijek.
6. Vukadinović, V., Jug Irena, Đurđević, B., (2014): Ekofiziologija bilja, Poljoprivredni fakultet Osijek, Osijek.
7. Zimmer, R., Banaj, Đ., Brkić, D., Košutić, S., (1997): Mehanizacija u ratarstvu, Poljoprivredni fakultet – Osijek.
8. Zimmer, R., Košutić, S., Zimmer, D., (2009): Poljoprivredna tehnika u ratarstvu, Poljoprivredni fakultet - Osijek
9. NN. broj 15/13 i **22/15**. Akcijski program zaštite voda od onečišćenja uzrokovanog nitratima poljoprivrednog podrijetla
10. Načela dobre poljoprivredne prakse (2009): Ministarstvo poljoprivrede, ribarstva i ruralnog razvoja, Zagreb
11. Pravilnik o dobroj poljoprivrednoj praksi u korištenju gnojiva, Narodne novine«, broj 163/03, 40/07
12. Nitratna direktiva 91/676// EEZ (1991.) o zaštiti voda od onečišćenja koje uzrokuju nitrati poljoprivrednog podrijetla

<http://www.panonagro.com/proizvodi/oprema-za-manipulaciju-gnojem-i-fluidima/separatori/>

http://www.mzoip.hr/doc/tehnicko-tehnolosko_rjesenje_109.pdf

SAŽETAK

Vraćanjem hranjivih tvari u tlo dobivaju se veći prinosi i bolja plodnost tla. Jedan od načina kako to postići je uporaba gnojovke, odnosno polutekućeg stajskog gnojiva bez stelje. Gnojidba se smatra jednom od najvažnijih agrotehničkih mjera u uzgoju biljaka i pravilna primjena gnojiva je važna da bi se dobili kvalitetni i visoki prinosi. Mehanizacija koja se koristi u korištenju gnojovke treba biti izrađena tako da očuva hranjive tvari u gnojovci i da se što bolj može unijeti u tlo. Strojevi koji se koriste za primjenu gnojiva moraju ispunjavati sve tehničke zahtjeve zbog pravilne primjene gnojiva i što manjih gubitaka. To je kod nas propisano Pravilnikom o dobroj poljoprivrednoj praksi. Međutim, kod nas u praksi se još uvijek slabo primjenjuju modernizirani uređaji za gnojidbu u usporedbi s ostalim državama EU.

Ključne riječi: *Uređaji za primjenu gnojovke, gnojovka, hranidba bilja*