

KAKVOĆA RADA KOMBAINA U ŽETVI ŽITARICA PRI RAZLIČITIM EKSPLOATACIJSKIM UVJETIMA

Bucifal, Tanja

Undergraduate thesis / Završni rad

2016

Degree Grantor / Ustanova koja je dodijelila akademski / stručni stupanj: **Križevci college of agriculture / Visoko gospodarsko učilište u Križevcima**

Permanent link / Trajna poveznica: <https://um.nsk.hr/um:nbn:hr:185:719938>

Rights / Prava: [In copyright](#) / [Zaštićeno autorskim pravom.](#)

Download date / Datum preuzimanja: **2024-07-11**



Repository / Repozitorij:

[Repository Križevci college of agriculture - Final thesis repository Križevci college of agriculture](#)



REPUBLIKA HRVATSKA
VISOKO GOSPODARSKO UČILIŠTE U KRIŽEVCIMA

Tanja Bucifal Tomić, studentica

KAKVOĆA RADA KOMBAJNA U ŽETVI ŽITARICA
PRI RAZLIČITIM EKSPLOATACIJSKIM UVJETIMA

Završni rad

Križevci, 2016.

REPUBLIKA HRVATSKA
VISOKO GOSPODARSKO UČILIŠTE U KRIŽEVCIMA

Preddiplomski stručni studij *Poljoprivreda*

Tanja Bucifal Tomić, studentica

**KAKVOĆA RADA KOMBAJNA U ŽETVI ŽITARICA
PRI RAZLIČITIM EKSPLOATACIJSKIM UVJETIMA**

Završni rad

Povjerenstvo za ocjenu i obranu završnog rada:

1. Dr.sc. Vesna Samobor, prof.v.š., predsjednica povjerenstva
2. Mr.sc. Vlado Kušec, v.pred., mentor i član povjerenstva
3. Dr.sc. Renata Erhatic, v.pred., članica povjerenstva

Križevci, 2016.

SADRŽAJ

1. UVOD	1
2. PREGLED LITERATURE	2
2.1. Povijest razvoja kombajna	2
2.2. Vrste kombajna	3
2.3. Univerzalni žitni kombajn	4
2.3.1. Princip rada univerzalnog žitnog kombajna	4
2.4. Priprema kombajna za žetvu.....	9
2.5. Zob	10
3. MATERIJALI I METODE RADA	11
3.1. Eksploatacijski uvjeti žetve na ravnom terenu.....	11
3.2. Eksploatacijski uvjeti na terenu s nagibom	12
3.3. Mjerni uređaji.....	13
3.4. Kombajn Fiat Laverda 3300 AL	14
4. REZULTATI I RASPRAVA	17
5. ZAKLJUČAK	23
6. LITERATURA	24

SAŽETAK

1. UVOD

Kroz povijest poljoprivrede, proces žetve se smatrao najtežim poljoprivrednim poslom koji je bilo potrebno što brže i kvalitetnije odraditi. Nekad se žetva obavljala na način da se naoštreni srp držao u jednoj ruci, a u drugoj svežanj žitarice. Žito se vezalo u snopove. Za žetvu je bio potreban velik broj ljudi, zbog širog spektra samog posla, a slabe učinkovitosti radnika. Takva žetva znala je trajati i po dva mjeseca, a nakon žetve, poznati su tradicionalni seoski običaji i veselja kojima se slavio njen završetak i uspješno obavljen posao. Povećanju produktivnosti ljudskog rada doprinjela je primjena suvremene mehanizacije. Isto je rezultiralo smanjenjem proizvodnih troškova te povećanjem ekonomske rentabilnosti proizvodnje. Industrijski napredak te pojava novih saznanja i boljih rješenja u drugim granama gospodarstva utjecalo je i na poljoprivredu, odnosno, njen razvoj te modernizaciju. U razvijenim, suvremenim državama, svega 3 - 5% stanovništva se bavi poljoprivredom, a te brojke su u konstantnom opadanju. Budući da je osnova poljoprivrede - proizvodnja hrane, iz ovih se podataka može iščitati da pojedinačni poljoprivrednik svojim proizvodima može prehraniti 200 pa čak i više ljudi. Isto je izvedivo uz konstantno usavršavanje, praćenje trendova modernih tehnologija, što samom poljoprivredniku osigurava konkurentnost na tržištu. Razvoju proizvodnje, uvelike je pomogao izum poljodjelskih strojeva za žetvu raznih žitarica, tzv. kombajna. Samo ime kombajn (iz engl. combine – složiti, spojiti, kombinirati), sugerira kako je riječ o stroju sklopljenom od više agregata kojima se u jednom proходу omogućuje košnja, vršidba i čišćenje poljoprivrednih kultura. Razvojem kombajna, skratio se proces žetve te je ona postala daleko efikasnija. Isto je rezultiralo viškom radne snage, jer kako je ranije spomenuto, u procesu žetve sudjelovao je velik broj ljudi koje je sada zamjenio jedan stroj. Međutim, prema dostupnim podacima, u Republici Hrvatskoj javlja se prezasićenost modernih kombajna po poljoprivrednim gospodarstvima. Način na koji se to može izbjeći je optimalno iskorištavanje strojeva, odnosno, bolja organizacija. Naime, jedan moderan kombajn, većeg kapaciteta, kod gotovo svih poljoprivrednih gospodarstva radi svega mjesec dana, a ostatak vremena stoji bez ikakve svrhe. Osnovni cilj i zadatak ovog rada je usporediti i utvrditi razliku između žetve kombajnom na ravnom terenu i terenu s nagibom, uzimajući u obzir konkretan primjer kombajna Fiat Laverda 3300 AL.

2. PREGLED LITERATURE

Osnovna je svrha kombajna žetva različitih poljoprivrednih kultura. On predstavlja sklop od više uređaja za košnju, berbu ili vađenje uroda, a pritom istodobno obavlja i druge radnje, npr. vršidbu, čišćenje i slično. U današnje vrijeme nalazimo više različitih izvedbi kombajna, koje je moguće razvrstati na temelju zahtjeva žetve ili berbe pojedine poljoprivredne kulture.

2.1. Povijest razvoja kombajna

Proces žetve se do kraja devetnaestog stoljeća uglavnom vršio ručno. Prvi konstruirani stroj bio je žitni kombajn izrađen 1836. u SAD-u, koji je kosio (žeo), vršio i čistio žitarice u jednom proходу. Isti je vuklo čak i do 48 konja, koji su kasnije zamjenjeni parnim strojem. Širu primjenu doživjeli su tek modeli kombajna iz 1930-ih koje su vukli traktori, a u sljedećem desetljeću pojavljuju se i prve samohodne izvedbe. Prema dostupnim podacima, prvi samookretni kombajn, najbliži kombajnu kakvog danas poznajemo, s unutarnjim izgaranjem, konstruiran je 1938. godine (*M. Čuljat, J. Brčić*). Tijekom 1950-ih, kombajni su konstrukcijski napredovali, ali bili su prilagođeni i za berbu te runjenje kukuruza, žetvu i vršidbu uljarica (*ricinusa*, soje, suncokreta, uljane repice), žetvu sjemenskih djetelina i trava, sjemenske šećerne repe itd. Danas je kombajn tehnička osnova razvoja ekonomične i produktivne poljoprivrede. Suvremeni žitni kombajn u jednom proходу obavlja sve potrebne funkcije. U njima se ugrađuju motori i preko 400 KS, koji mogu postići brzinu i do 40 km/h, a radni zahvati su im i preko 12,5 m.



Slika 1. Žitna vršilica - dreš

(Izvor: <http://os-vnazor-dugaresa.skole.hr/upload/os-vnazor-dugaresa/images/static3/911/Image/g6.jpg>)

2.2. Vrste kombajna

Kada je o vrstama kombajna riječ, nalazimo više različitih izvedbi, koje je, kako je ranije već navedeno, moguće razvrstati na temelju zahtjeva žetve ili berbe pojedine poljoprivredne kulture. Što se tiče područja Republike Hrvatske, najkorišteniji kombajni su oni žitni te silažni. Međutim, sve češće nalazimo i tzv. univerzalne kombajne koji su prilagođeni žetvi žitarica, uljarica i mahunarki, a također, moguće ih je prilagoditi i za ostale poljoprivredne kulture, zahvaljujući raznim adaptacijskim sklopovima.

U nastavku slijedi niz grupa kombajna koje danas nalazimo:

- silažni kombajn za žetvu, sjeckanje i utovar krmnih kultura,
- berač – komušać suhog klipa kukuruza
- berač – komušać kukuruza šećerca
- kombajn za vađenje šećerne repe
- kombajn za vađenje krumpira
- kombajn za berbu graška
- prilagođeni kombajn za berbu pojedinih povrtlarskih kultura (npr. graha)
- kombajn za berbu grožđa (najčešće izveden kao samokretni stroj)

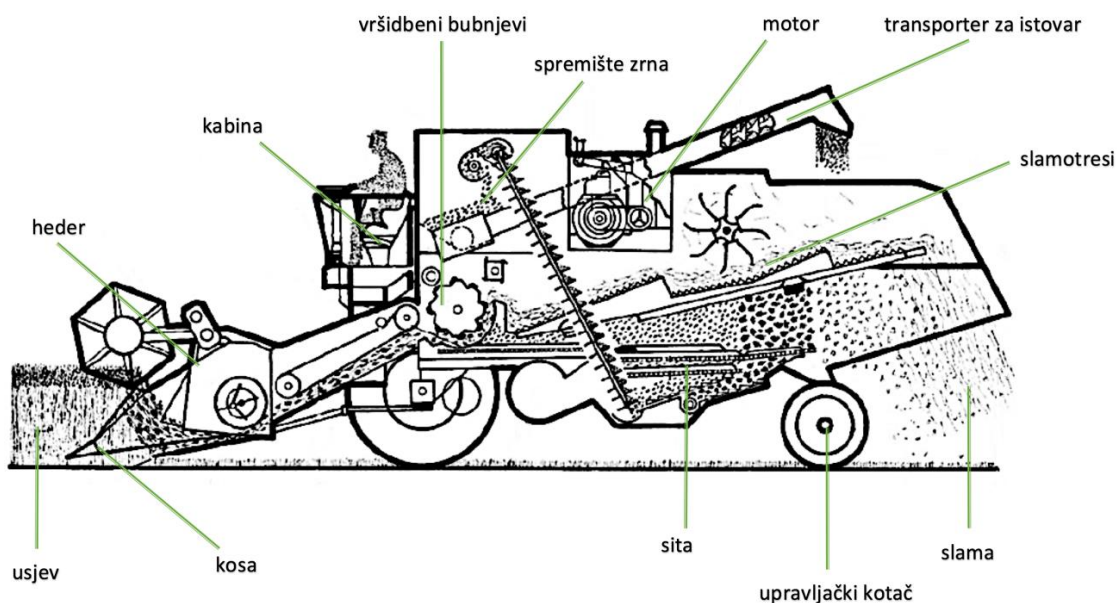


Slika 2. Berač - komušać suhog klipa kukuruza

(Izvor: <https://i.ytimg.com/vi/GndWbvhZchI/maxresdefault.jpg>)

2.3. Univerzalni žitni kombajn

Pod pojmom univerzalnog kombajna podrazumijevamo stroj koji je moguće koristiti pri žetvi više različitih kultura. Njega je moguće prilagoditi za žetvu, odnosno berbu raznih poljoprivrednih kultura pri čemu se koriste posebni adaptacijski sklopovi (hederi).



Slika 3. Shematski prikaz univerzalnog kombajna

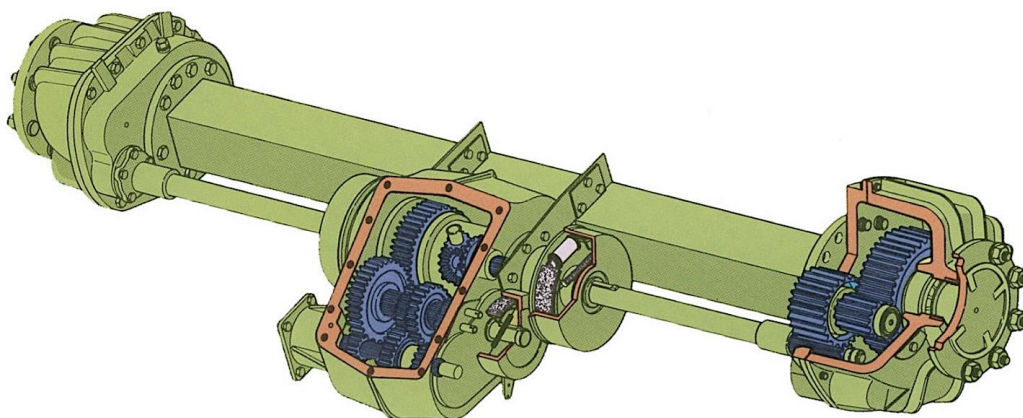
2.3.1. Princip rada univerzalnog žitnog kombajna

Proces žetve kombajnom se sastoji iz tri dijela: košnje i vršenja žita te završnog razdvajanja zrna od slame i pljeve. Bitnu ulogu ima pogon kombajna. On služi da prenese potrebnu snagu za vožnju, košnju i vršidbu usjeva. Pogon kombajna sastoji se od 2 dijela: izvora pogonske snage (motor) i mehaničkog prijenosa snage. Na kombajne se ugrađuju dizel motori (MSUD). Mehanički ili prijenos snage hidromotorom osigurava pogon svakog radnog elementa.



Slika 4. Dizel motor kombajna (MSUI)

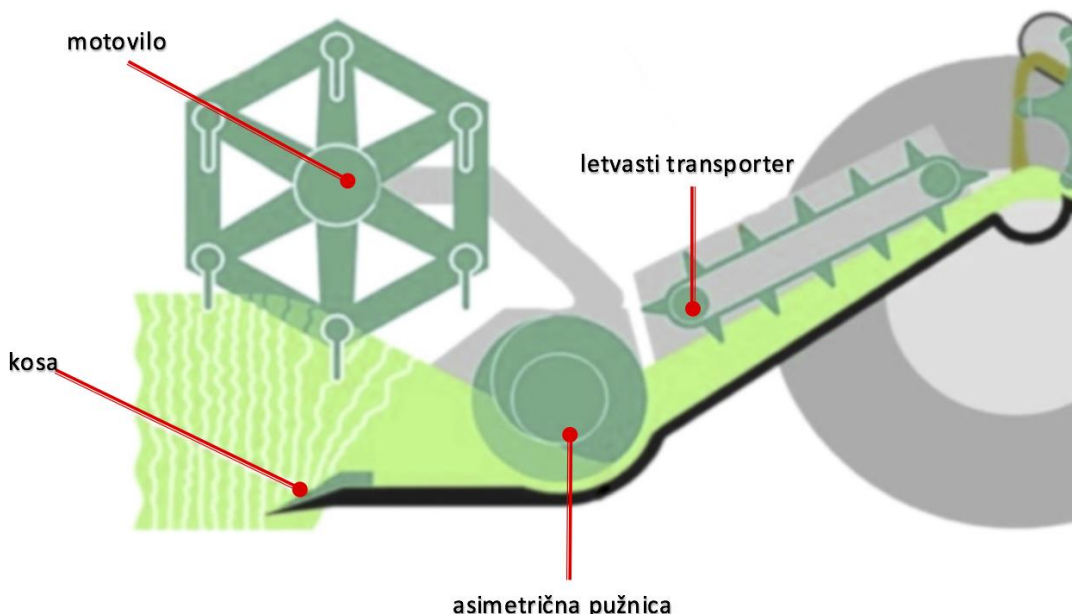
(Izvor: <http://tinypic.com/view.php?pic=300cff8&s=6#.V9GkmzuvbnM>)



Slika 5. Shematski prikaz mehaničkog prijenosa snage

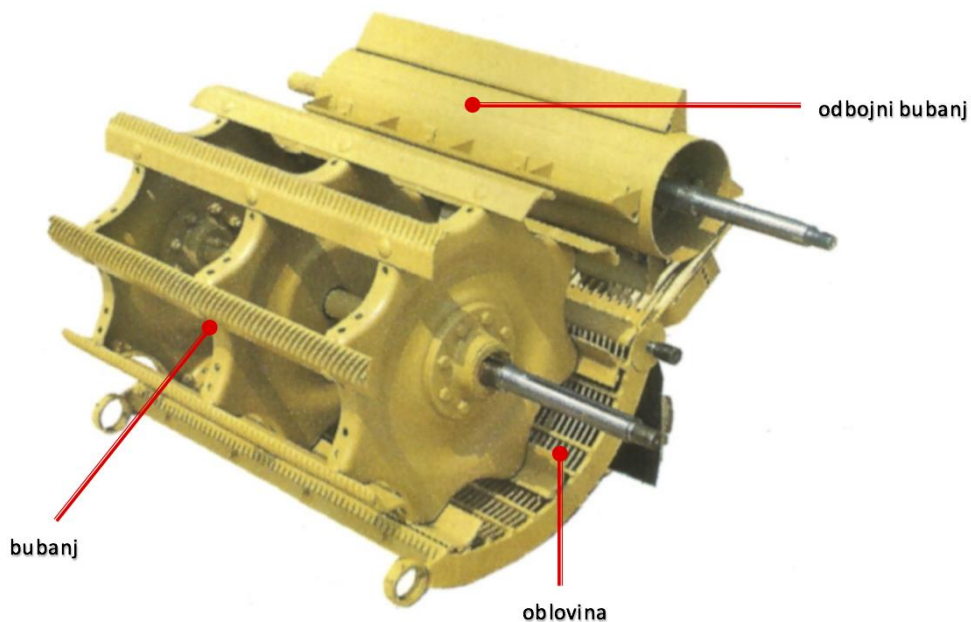
Uređaj za košnju kombajna ima zadatak košnje, odnosno rezanja stabljike usjeva. Noževi kose su rebrasti, a iznad njih se nalaze protupločice. Nakon košnje, masa se motovilom vuče prema žetvenom uređaju. Na motovilu se nalaze okomiti zupci koji ulaze u masu, zahvaćaju je i podižu na kosu. Nakon motovila, horizontalna pužnica ima zadatak dovođenja biljne

mase prema grlu kombajna. Biljnu masu prihvaća transporter koji se sastoji od beskonačnih lanaca i 8 poprečnih letvica. One imaju zadatak prevesti masu od sredine pužnice do bitera i bubnja vršalice kombajna.



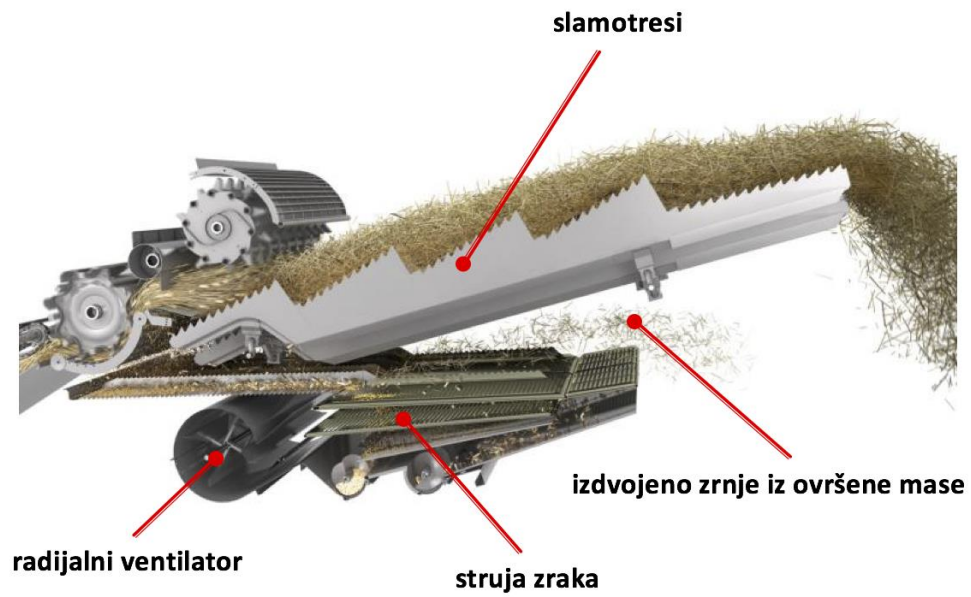
Slika 6. Shematski prikaz rada uređaja za košnju

Zadatak uređaja za vršidbu je izdvajanje zrna iz klasa i odvajanje od slame. Žitna masa ulazi u bubanj kombajna s donje strane, a dovodi je kosi transporter pa je oblovina kraća i dodan je biter kojim se ubrzava ulazak biljne mase između bubnja i otvornog kanala. Iza bubnjeva je tzv. izbacujući biter kojim se dohvaća biljna masa pri izlasku iz bubnja te se ista dobro protrese. Time se postiže izdvajanje zrna. Stražnji biter se okreće sporije od bubnja. On smanjuje brzinu protoka slame i baca je na istresaljke. Uređaj za razdvajanje zrna od slame izdvaja preostalo zrno na uređaj iz dugačke biljne mase te zrno dovodi na uređaj za čišćenje. Uređaj za čišćenje ima grubo i posebno fino rešeto za pljevu. Odvajanje zrna od primjesa rezultat je kombinirane trešnje rešeta sa strujom vjetra koja proizlazi od strane ventilatora. Zadatak zračne struje je odvajanje lakših dijelova poput pljevica. Djelovanje se regulira otvaranjem i zatvaranjem poklopca na kućištu ventilatora. Jačim otvaranjem prolaza na gornjem rešetku, postiže se jača struja. Međutim, ona mora biti usmjerena na način da svojim prolaskom kroz otvore gornjeg rešeta podiže biljnu masu. Tim procesom, zrno koje je teže, pada, a lakši dijelovi se odnose pomoću utjecaja struje. Postoji i povratni tok čiji je zadatak da stabljike koje nisu ovršene, vrati u bubanj na ponovno vršenje. Bubanj dalje predaje biljnu masu slamotresima.



Slika 7. Prikaz uređaja za izdvajanje zrna kombajna Fiat Laverda 3300 AL

Slamotresi su uređaji za odvajanje zrna od žetvenih ostataka. Oni, oscilirajućim kretanjem izdvajaju zrna iz slame koja prođe kroz uređaj za vršidbu. Tim kretanjem, koje je omogućeno preko koljenastog vratila, postiže se zaustavljanje slame. Dodatnim tresenjem moguće je dodatno odvajanje zrna od stabljika. Biljna masa se više puta prebacuje naprijed prema izlazu pa u zrak te se na taj način dodatno protresuje zrno. Sjeckalica biljnih ostataka iste reže i sjecka te razbacuje rasjeckane ostatke ravnomjerno po cijeloj površini.



Slika 8. Shematski prikaz rada slamotresa

Vozač kombajna, odnosno osoba koja pomoću njega vrši žetvu, mogućnostima kombajna i njegovim pogonom upravlja iz kabine. U kabini nalazimo mjenjač brzine vožnje, sklop za upravljanje (volan), kočnice te nadzor i informacijski sustav.



Slika 9. Prikaz unutrašnjosti kabine kombajna Fiat Laverda 3300 AL

2.4. Priprema kombajna za žetvu

U radu s kombajnim, nije poželjno raditi ubrzano, budući da u Hrvatskoj ima dovoljan broj strojeva pa samim time žetvu je moguće obaviti na vrijeme. Žitni kombajn mora biti tehnički ispravan u svakom segmentu te podešen za svaku sortu i za svaku parcelu. Kombajn je dobro pripremljen i podešen kada na parceli kosi dovoljno nisko – visoko da težinski odnos zrna i slame bude 1:1, jer je tada najbolji izvršaj zrna. Ako se želi dobiti što više slame tada se kosi što je moguće niže. U bunkeru zrnje treba biti čisto i bez ikakvih primjesa, odnosno loma. Gotovo uvijek najveći se gubici javljaju na hedaru gdje nalazimo vitlo, režući aparat – kosa i pužni transporter. Vitlo ne smije češljati, ni gurati usjev, već ga treba pridržavati kako bi ga odsjekla kosa te ga prenijeti na hederski stol gdje ga prihvaća pužni transporter prstima i predaje elevatoru hedera. Visinu reza i visinu spuštanja vitla, također treba podesiti, a brzinu okretanja vitla dobro uskladiti s brzinom kretanja kombajna. Pužni transporter s prstima treba dobro podesiti po uputama za pojedini tip i marku kombajna. Sam izvršaj treba biti potpun kako bi se izvršilo i šturo zrno iz klasa. To se postiže povećanjem broja okretaja bubnja i smanjenjem razmaka između bubnja (odnosno, letvi na bubnju) i letvi na podbubnju. Raspon broja okretaja za zob je od 900 – 1050 °/min, odnosno obodne brzine bubnja do 33 m/s, što ovisi o promjeru bubnja. Podbubanj mora uvijek biti u potpunosti paralelan s bubnjem. Broj okretaja bubnja i podbubnja nisu uvijek tijekom dana jednaki. Ujutro i navečer veći je razmak i veći broj okretaja, a sredinom dana broj okretaj i razmak se smanjuju. Ova podešavanja je važno uvijek kontrolirati tijekom rada. Podešavanje veličine otvora na sitima i jačina zračne struje je stavka koju je najteže podesiti. Gornje sito treba podesiti tako da propadnu sva zrna. Zrna koja prođu preko gornjeg sita idu na produžetak gornjeg sita. Masa koja propadne kroz gornje sito tada pada na donje sito. Masa koja propadne kroz produžetak gornjeg sita dolazi na slivnik i ide na ponovni izvršaj. Masa koja prođe preko gornjeg sita pada na zemlju. Sva ona masa što padne na donje sito i propadne, prođe kroz njegove otvore, dolazi na slivnik i ide u bunker. Sve ono što padne kroz donje sito i prođe preko njega ide na slivnik i na povratnu masu. Jačina zračne struje je vrlo bitna. Ona se određuje i usmjerava na način da ne izbacuje sa sitnom slamom i pljevom štura zrna. Jačina vjetra se podešava prema šturim zrnima tako da i štura zrna dođu u bunker, a ne da budu izbačena sa zračnom strujom iz kombajna.

2.5. Zob

Zob (lat. *Avena sativa*) je sitna žitarica, biljka dugog dana. Spada u porodicu trava. Klasići zobi sadrže 2 do 6 cvjetića. Nalaze se na raširenoj metlici na vrhu stabljike. Zrna su obavijena pljevom, nesraslom sa znom, po čemu se zob razlikuje od drugih žitarica (pšenice, ječma i raži).



Slika 10. Zob (lat. *Avena sativa*)

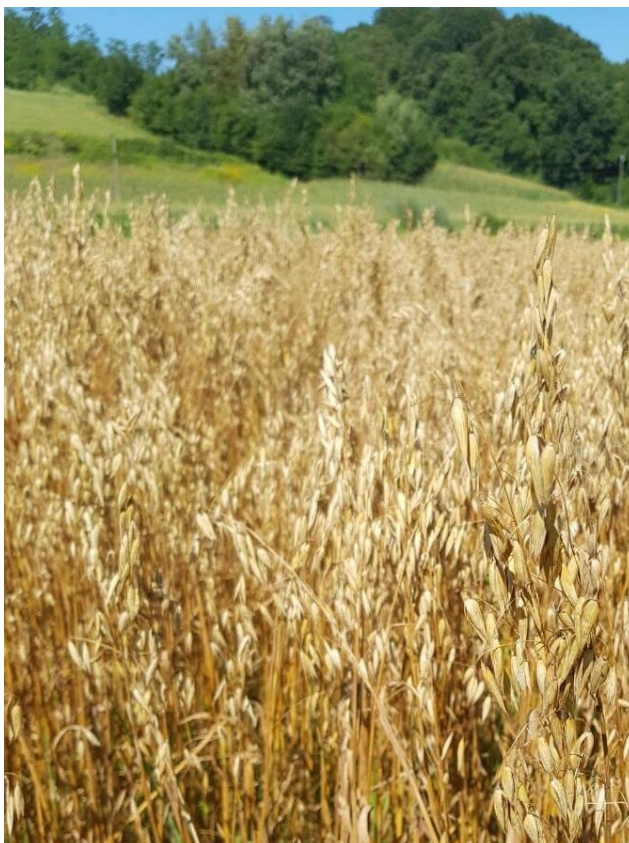
U srednjem vijeku zob je bila glavna prehrambena namirnica sjevernih naroda. Danas je ona poznatija kao žitarica za prehranu stoke (posebno konja), nego što je zastupljena u ljudskoj prehrani. Uzgaja se za stočnu ishranu i zelenu krmu. U ljudskoj ishrani nalazimo je u zobenoj kaši, kao zobene pahuljice te se brašno zobi miješa s brašnom drugih žitarica. Zrno zobi najbolji je izvor kalcija među žitaricama. Samim time, bitno pridonosi zdravlju zubiju i kosti. Bogata je vlaknima koja utječu na smanjenje kolesterola u krvi te poboljšanju probave. Koristi se za liječenje upala probavnih organa, a djeluje i na regeneraciju cjelokupnog organizma.

3. MATERIJALI I METODE RADA

Istraživanje kakvoće rada kombajna u žetvi žitarica pri različitim eksploatacijskim uvjetima provedeno je na površinama u općini Pregrada, kroz srpanj 2016. godine. Postupak žetve obavljen je kombajnom Fiat Laverda 3300 AL pri žetvi zobi (*Avena sativa*) na dvije lokacije različitih eksploatacijskih uvjeta.

3.1. Eksploatacijski uvjeti žetve na ravnom terenu

Prva žetva u kojoj se utvrđivala kakvoća rada kombajna bila je ona na ravnom terenu. Zbog obilnijih padalina i zadržavanja vode, na tom terenu došlo je do polijeganja zobi u manjim količinama što uvelike nema utjecaj na rezultate mjerenja. Vlažnost zrna bila je 18,2%. Vremenski uvjeti su bili zadovoljavajući, bilo je sunčano i bez padalina. Na samom terenu nije bilo korova.



Slika 11. Prikaz ravnog terena za žetvu

3.2. Eksploatacijski uvjeti žetve na terenu s nagibom

Drugi teren na kojem je utvrđivana kakvoća rada kombajna bio je teren s nagibom.

Utvrđen je nagib od 40%, odnosno to je jednako kutu od 22 stupnja. Isto je utvrđeno na način da je kombajn svjetlosnom lampicom te zvučnom obavijesti signalizirao kako je riječ o terenu s maksimalnim mogućim nagibom na kojem isti može vršiti žetvu. Kombajn posjeduje prilagodljiv mehanizam za rezanje, koji se prilagođava različitom nagibu pomoću patentiranog hidrauličkog balansiranja nagiba. Tim mehanizmom, kao i ovećim dimenzijama guma, postiže se izvanredna stabilnost kombajna na bilo kojem terenu.

Do polijeganja zobi na ovom terenu nije došlo zbog toga jer se kišnica na njemu nije zadržavala.

Izmjerena je vlažnost zrna u iznosu od 15,9%. Vremenski uvjeti bili su zadovoljavajući. Bilo je vedro, bez padalina. Na terenu nije bilo korova.



Slika 12. Prikaz terena za žetvu s nagibom

3.3. Mjerni uređaji

U postupku istraživanja žetve utvrđivala se brzina kretanja, ukupan dobitak te ukupni gubici pri dvije različite radne brzine. Radna brzina utvrđena je mjerenjem vremena koje je bilo potrebno da kombajn prijeđe put od 10 metara. Udaljenost od 10 metara izmjerena je metrom za mjerenje, a vrijeme zapornim satom (slika 13.).



Slika 13. Prikaz zapornog sata i mjernog lanca

Ukupan dobitak utvrđen je na način da je nakon 10 metara procesa žetve kombajnom, izmjerena masa dobivenog zrna u kilogramima, digitalnom vagom.



Slika 14. Digitalna vaga

Vlagomjerom je utvrđena vlažnost zrna.



Slika 15. Vlagomjer

3.4. Kombajn Fiat Laverda 3300 AL

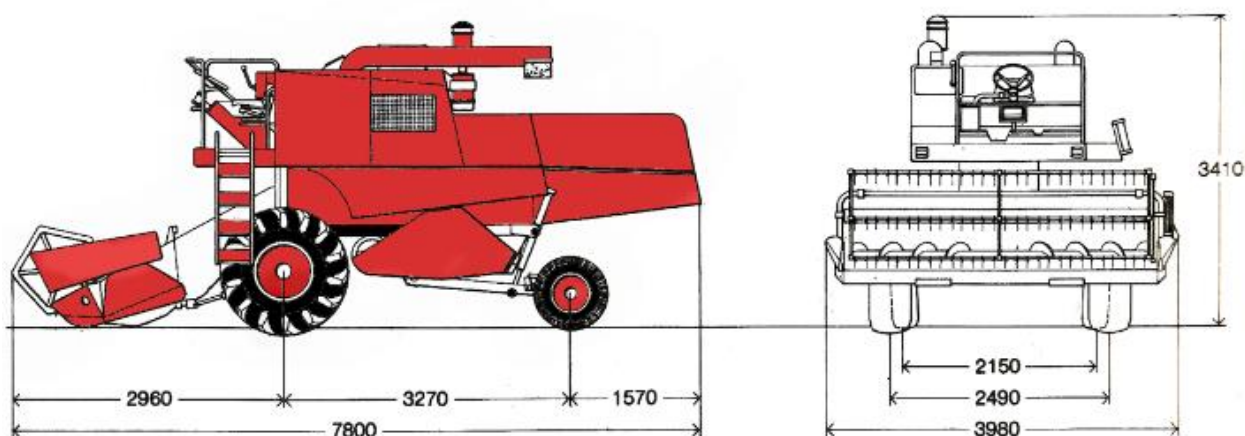
Kombajn je u vlasništvu obrta „DI HORVAT“, vlasnika Dragutina Horvata. Godina proizvodnje kombajna je 1994., a koristi se isključivo za žetvu pšenice, ječma i zobi. Tijekom jedne godine kombajn u prosjeku ovrši oko 65 ha navedenih poljoprivrednih kultura na obiteljskim gospodarstvima srednje veličine. Obrt „DI HORVAT“ između ostalih, ima registriranu djelatnost i žetvu poljoprivrednih kultura, a navedeni kombajn se najviše koristi u tu svrhu. Na slici 16. je prikazan kombajn Fiat Laverda 3300 AL.



slika 16. – kombajn Fiat Laverda 3300 AL

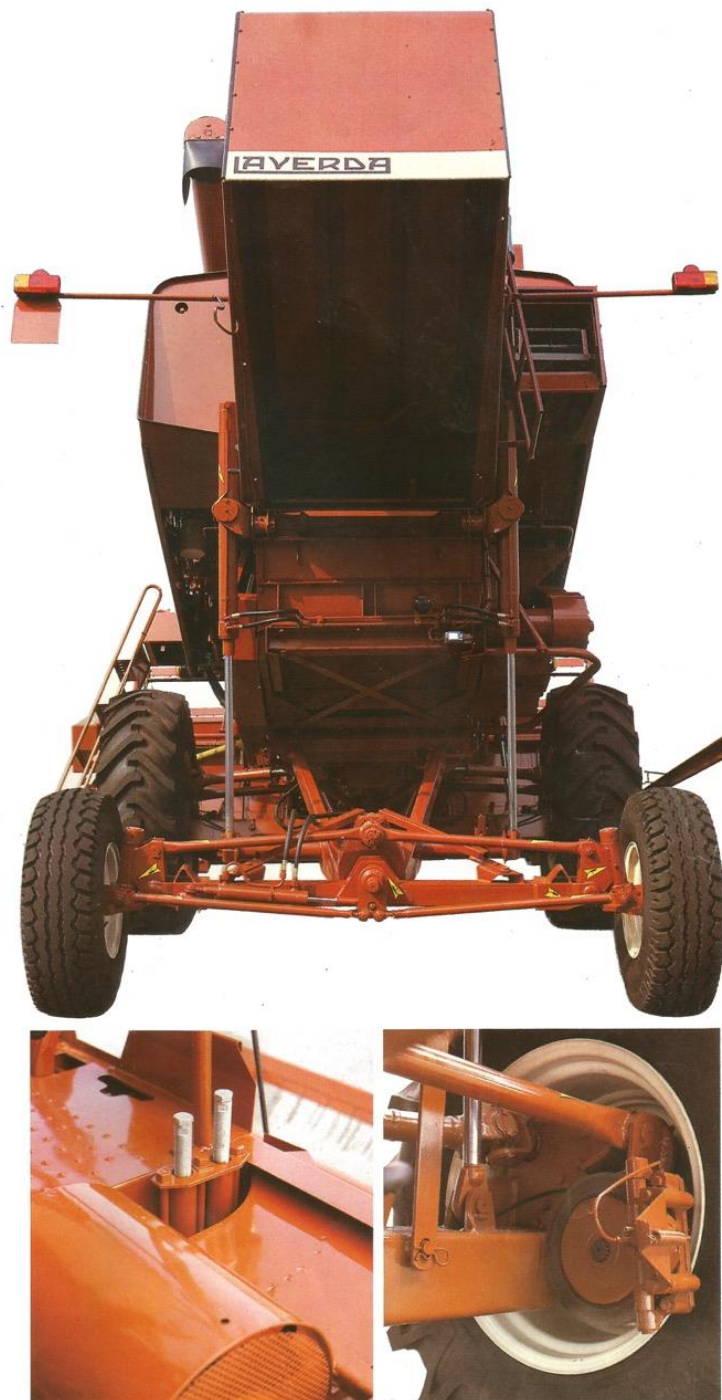
Tablica 1. Tehničke karakteristike kombajna Fiat Laverda 3300 AL

TEHNIČKE KARAKTERISTIKE KOMBAJNA FIAT LAVERDA 3300 AL	
Snaga	60 KW
Proizvođač motora	Laverda
Zapremnina spremnika goriva	120 L
Pogon	prednji
Dimenzije guma - prednjih/stražnjih	18.4 - 26 / 11.5 - 15
Mogući radni zahvat	3,60 m
Bubanj širina/promjer (mm)	600
Broj slamotresa/stepenica	3/4
Površina slamotresa	5,2 m
Volumen bunkera	2300 L
Pretovarna visina	3,28 m
Duljina bez žetvenog uređaja	6,4 m
Visina	3,41 m
Širina	3,98 m
Masa (bez žetvenog uređaja)	6 t
Vrsta vršidbenog uređaja	kombinirani
Širina stvarnog radnog zahvata (u žetvi žitarica)	3,60 m



Slika 17. Dimenzije kombajna Fiat Laverda 3300 AL (u cm)

Kombajn Fiat Laverda 3300 AL montiran je na dvije kontrolirane, paralelne osi.
Ravni položaj održava se pomoću kombinacije magnetnih ventila i hidrauličkog sustava raspodjele opterećenja.



Slika 18. Hidraulični sustav kombajna Fiat Laverda 3300 AL

4. REZULTATI I RASPRAVA

U ovome istraživanju ispitana je kakvoća rada kombajna Fiat Laverda 3300 AL pri različitim eksploatacijskim uvjetima kod vršenja iste poljoprivredne kulture - zobi. Ispitivanje je provedeno na 2 različita terena. Isto tako, na oba terena ispitivanje je provedeno i pri dvije različite radne brzine. Uz ta dva čimbenika, prilikom ispitivanja, u obzir su uzeti i radni zahvat, dužina ispitane staze, visina reza strništa, ukupni prihodi te ukupni gubici.

Kao što je već ranije navedeno, ispitivanje je provedeno na ravnom terenu i na terenu s nagibom. Utvrđeni nagib terena bio je 40%, odnosno 22 stupnja.

Na svakom terenu, provedeno je ispitivanje pri dvije različite radne brzine.

Prva radna brzina ispitivanja bila je ona od 3,5 km/h, a druga je iznosila 5 km/h.

Radna brzina utvrđena je na temelju jednadžbe:

$$v = \frac{s}{t} \text{ [m/s]}$$

pri čemu je: v - radna brzina (m/s)

s - prevaljeni put (m)

t - vrijeme (s)

Radna brzina izračunata u m/s pomnožena je s 3,6 kako bismo dobili radnu brzinu iskazanu u km/h.

Ispitivanje je vršeno na duljini terena od 10 m.

Prva utvrđena brzina:

prevaljeni put (s) – 10 m

vrijeme (t) – 10,3 s

v = 0,97 m/s (v = 3,5 km/h)

Druga utvrđena brzina:

prevaljeni put (s) – 10 m

vrijeme (t) – 7,2 s

v = 1,39 m/s (v = 5 km/h)

Radni zahvat kombajna na oba terena bio je jednak, a iznosio je 3,6 m.

Iz formule za izračun brzine, vidljivo je kako je duljina ispitane staze na oba terena i pri obje ispitane radne brzine bila jednaka, a iznosila je 10 m.

Visina reza strništa na oba terena bila je identična i iznosila je 20 cm.

Nakon prođenih 10 m, na oba terena i pri obje radne brzine, izmjerena je masa dobivenog zrna u bunkeru digitalnom vagom. Na taj način izračunat je ukupan prinos.

Na oba terena i pri obje radne brzine, napravljen je izračun gubitaka. Zabilježeni su gubici u broju i masi zrna zobi na području ispitivanja od 1 m². U tablicama je naznačeno ukupno 10 uzoraka, s oba terena i pri dvije, ranije spomenute, radne brzine. Isto tako, naznačen je i minimalni, maksimalni te prosječni iznos gubitaka u broju zrna i masi.



Slika 19. Označavanje područja nakon žetve za izračun gubitaka, 1 m²

Tablica 2. Rezultati mjerenja gubitka na ravnom terenu terenu pri brzini od 3,5 km/h

broj uzoraka A1	brzina – v (km/h)	ukupni gubici	
		broj zrna	masa (g)
1.	3.5	231	6,93
2.	3.5	241	7,26
3.	3.5	244	7,32
4.	3.5	247	7,41
5.	3.5	253	7,59
6.	3.5	257	7,71
7.	3.5	248	7,44
8.	3.5	245	7,35
9.	3.5	239	7,17
10.	3.5	235	7,05
min		231	6,93
max		257	7,71
prosjek		244	7,32

Tablica 3. Rezultati mjerenja gubitka na ravnom terenu terenu pri brzini od 5 km/h

broj uzoraka A2	brzina – v (km/h)	ukupni gubici	
		broj zrna	masa (g)
1.	5	361	10,83
2.	5	381	11,43
3.	5	384	11,52
4.	5	387	11,61
5.	5	373	11,19
6.	5	377	11,31
7.	5	368	11,04
8.	5	365	10,95
9.	5	339	10,17
10.	5	355	10,65
min		339	10,17
max		387	11,61
prosjek		369	11,07

Tablica 4. Rezultati mjerenja gubitaka na terenu s nagibom pri brzini od 3,5 km/h

broj uzoraka B1	brzina – v (km/h)	ukupni gubici	
		broj zrna	masa (g)
1.	3.5	446	13,38
2.	3.5	463	13,89
3.	3.5	459	13,77
4.	3.5	452	13,56
5.	3.5	449	13,47
6.	3.5	445	13,35
7.	3.5	462	13,86
8.	3.5	439	13,17
9.	3.5	454	13,62
10.	3.5	447	13,41
min		439	13,17
max		463	13,89
prosjeak		451	13,53

Tablica 5. Rezultati mjerenja gubitaka na terenu s nagibom pri brzini od 5 km/h

broj uzoraka B2	brzina – v (km/h)	ukupni gubici	
		broj zrna	masa (g)
1.	5	474	14,22
2.	5	496	14,88
3.	5	514	15,42
4.	5	526	15,78
5.	5	515	15,45
6.	5	498	14,94
7.	5	476	14,28
8.	5	482	14,46
9.	5	478	14,34
10.	5	496	14,88
min		474	14,22
max		526	15,74
prosjeak		495	14,85

Iz navedenih podataka uočljivo je kako su najveći gubici zabilježeni na terenu s nagibom pri većoj radnoj brzini (5 km/h). Suprotno, najmanji gubici zabilježeni su na ravnom terenu pri manjoj radnoj brzini (3,5 km/h).

Na ravnom terenu, pri brzini od 3,5 km/s, nakon pređenih 10 metara, ukupna masa zrna zobi u bunkeru bila je 5,59 kg, a pri brzini od 5 km/h ukupna masa zrna zobi bila je 5,58 kg.

Ako uzmemo u obzir da je radni zahvat hedera kombajna Fiat Laverda 3300 AL 3,6 m, a duljina ispitivane staze je 10 m, tada utvrđena površina koju kombajn ovrši prilikom ispitivanja iznosi 36 m². Kako bismo izračunali prinose i gubitke na površini od 1 ha, dobivene iznose prinosa i gubitaka na 36m² pomnožit ćemo s 277,77 (36m² x 277,77 = 10 000 m², odnosno 1 ha).

Ukupni prinosi na ravnom terenu površine 1 ha pri radnoj brzini od 3,5 km/h iznose 5,59 kg x 277,77, što je u sumi 1552 kg. Ukupni prinosi na ravnom terenu površine 1 ha pri radnoj brzini od 5 km/h iznose 5,58 kg x 277,77, što je u sumi 1550 kg.

Kada su u pitanju gubici, iz tablice 2. je vidljivo kako u 10 uzoraka, koji odgovaraju ovršenoj površini od 36 m², pri radnoj brzini od 3,5 km/h, masa gubitaka je 70,32 g. Ako taj iznos pomnožimo s 277,77 kako bismo izračunali gubitke na 1 ha, masa gubitaka iznosi 20332 g, odnosno 20,33 kg.

U tablici 3., temeljem 10 uzoraka, masa gubitaka, na ovršenoj površini od 36 m², pri brzini od 5 km/h iznosi 111,07 g. Taj iznos množimo s 277,77 kako bismo izračunali gubitak na 1 ha. Masa gubitaka tada iznosi 30749 g, odnosno 30,75 kg.

Kako bismo izračunali ukupni postotak gubitaka na 1 ha ovršene površine, masu gubitaka dijelimo sa sumom mase prinosa i mase gubitaka.

Dakle, na ravnom terenu površine 1 ha, pri radnoj brzini od 3,5 km/h, ukupni gubici iznose 20,33 kg, a ukupni prinosi 1552 kg. Temeljem tih podataka, dolazimo do izračuna gubitaka u iznosu od 1,3%.

Na ravnom terenu, površine 1 ha, pri radnoj brzini od 5 km/h, ukupni gubici iznose 30,75 kg, a prinosi 1550 kg. Izračunati gubitak iznosi 2%.

Na terenu s nagibom, pri brzini od 3,5 km/h, nakon pređenih 10 metara, ukupna masa zrna zobi je bila 5,38 kg, a pri brzini od 5 km/h ukupna masa zrna zobi bila je 5,27 kg.

Kako je ranije navedeno, u izračunu prinosa i gubitaka na ravnom terenu, prilikom prelaska 10 m terena, kombajn ovrši 36m². Ti se iznosi množe s 277,77 kako bismo dobili iznos prinosa i gubitaka na 1 ha.

Ukupni prinosi na terenu s nagibom površine 1 ha, pri brzini rada od 3,5 km/h iznose 5,38 kg x 277,77 što je u sumi 1494 kg.

Ukupni prinosi na terenu s nagibom površine 1 ha, pri brzini rada od 5 km/h iznose 5,27 kg x 277,77 što je u sumi 1464 kg.

Što se gubitaka tiče, iz tablice 4. je vidljivo kako u 10 uzoraka, koji odgovaraju ovršenoj površini od 36 m², pri radnoj brzini 3,5 km/h, masa gubitaka je 135,3 g. Kada taj iznos pomnožimo s 277,77 dobiju se gubici u iznosu od 37582 g, odnosno 37,58 kg po 1 ha ovršene površine.

U tablici 5., temeljem 10 uzoraka, masa gubitaka, na ovršenoj površini od 36 m², pri brzini od 5 km/h iznosi 148,5g. Taj iznos množimo s 277,77 kako bismo izračunali gubitak na 1 ha. Izračunata masa gubitaka tada iznosi 41248 g, odnosno 41,25 kg.

Kako bismo izračunali ukupni postotak gubitaka na 1 ha ovršene površine, masu gubitaka dijelimo sa sumom mase prinosa i mase gubitaka.

Dakle, na terenu s nagibom površine 1 ha, pri radnoj brzini od 3,5 km/h, ukupni gubici iznose 37,58 kg, a ukupni prinosi 1494kg. Temeljem tih podataka, dolazimo do izračuna gubitaka u iznosu od 2,4%.

Na terenu s nagibom, površine 1 ha, pri radnoj brzini od 5 km/h, ukupni gubici iznose 41,25 kg, a prinosi 1464 kg. Izračunati gubitak iznosi 2,7%.

5. ZAKLJUČAK

Na temelju istraživanja kakvoće rada kombajna u žetvi žitarica pri različitim eksploatacijskim uvjetima može se zaključiti sljedeće:

- kod manje radne brzine kombajna, zabilježeni su manji gubici prilikom vršidbe zobi na istom terenu
- veća radna brzina kombajna utječe na njegovu kakvoću rada, odnosno, pri većoj radnoj brzini na istom terenu, izmjereni su veći gubici prilikom vršidbe zobi,
- na ravnom terenu, zabilježeni su manji gubici prilikom vršidbe zobi, nego na terenu s nagibom
- iz rezultata ispitivanja proizlazi kako su najmanji gubici u vršenju zobi kombajnom Fiat Laverda 3300 AL uočeni na ravnom terenu pri manjoj radnoj brzini, dok su najveći gubici uočeni na terenu s nagibom pri većoj radnoj brzini kombajna
- izračunati gubici u vršenju zobi kombajnom Fiat Laverda 3300 AL na ravnom terenu, pri manjoj radnoj brzini, na površini od 1 ha, dvostruko su manji od gubitaka u vršenju zobi na terenu s nagibom pri većoj radnoj brzini kombajna na površini iste veličine

6. LITERATURA

1. Braunhardt, K., (1999): Razvoj kombajna, str. 60 - 120.
2. Brčić, J., (1987): Mehanizacija u biljnoj proizvodnji, „Školska knjiga“, Zagreb
3. Čuljat, M., Barčić, J., (1997): Poljoprivredni kombajn, Osijek
4. Gagro, M., (1997): Žitarice i zrnate mahunarke. Hrvatsko agronomsko društvo, Zagreb
5. Zimmer, R., Banaj, Đ., Brkić, D., Košutić, S., (1997): Mehanizacija u ratarstvu, Poljoprivredni fakultet, Osijek
6. Upute za uporabu kombajna Laverda 3300 AL (1984)
7. Djelovi kombajna LAVERDA – Ufficio Stampa e Propaganda (1981)

<https://hr.wikipedia.org/wiki/Kombajn>

<https://hr.wikipedia.org/wiki/Zob>

<http://www.savjetodavna.hr/savjeti/19/53/podesavanje-kombajna-za-zetvu/>

<http://www.coolinarika.com/namirnica/zob/>

<http://www.novskaturist.hr/index.php/stari-zetveni-obicaji>

<http://www.agroklub.com/sortna-lista/zitarice/zob-93/>

SAŽETAK

U završnom radu istraživana je kakvoća rada kombajna Fiat Laverda 3300 AL pri različitim eksploatacijskim uvjetima kod žetve zobi. Istraživanje je izvedeno na području općine Pregrada, na ravnom terenu i terenu s nagibom. Također, na oba terena, istraživanje je obavljeno i pri dvije različite radne brzine (3,5 km/h i 5 km/h). Istraživanje je pokazalo kako na kakvoću rada kombajna prilikom žetve zobi negativno utječu veća radna brzina i kosi teren. Naime, pri većoj radnoj brzini na terenu s nagibom izračunati su dvostruko veći gubici od onih na ravnom terenu s manjom radnom brzinom.

Ključne riječi: kombajn, kakvoća rada, žetva, gubici