

MOKRA HRANIDBA SVINJA NA FARMI FARMER-KISS U MAĐARSKOJ

Sever, Vedran Martin

Undergraduate thesis / Završni rad

2015

Degree Grantor / Ustanova koja je dodijelila akademski / stručni stupanj: **Križevci college of agriculture / Visoko gospodarsko učilište u Križevcima**

Permanent link / Trajna poveznica: <https://um.nsk.hr/um:nbn:hr:185:065254>

Rights / Prava: [In copyright](#) / [Zaštićeno autorskim pravom.](#)

Download date / Datum preuzimanja: **2025-02-20**



Repository / Repozitorij:

[Repository of the Križevci University of Applied Sciences](#)



zir.nsk.hr



DIGITALNI AKADEMSKI ARHIVI I REPOZITORIJI

REPUBLIKA HRVATSKA
VISOKO GOSPODARSKO UČILIŠTE U KRIŽEVCIMA

VEDRAN MARTIN SEVER, student

MOKRA HRANIDBA SVINJA NA
FARMI FARMER-KISS U MAĐARSKOJ

ZAVRŠNI RAD

Križevci, 2015.

REPUBLIKA HRVATSKA
VISOKO GOSPODARSKO UČILIŠTE U KRIŽEVCIMA

VEDRAN MARTIN SEVER, student

MOKRA HRANIDBA SVINJA NA
FARMI FARMER-KISS U MAĐARSKOJ

ZAVRŠNI RAD

Povjerenstvo za ocjenu i obranu završnog rada:

1. Dr.sc. Tatjana Jelen, prof.v.š. – predsjednica povjerenstva
2. Mr.sc. Miomir Stojnović, v.pred. – mentor i član povjerenstva
3. Mr.sc. Lidija Firšt-Godek, v.pred. – članica povjerenstva

Križevci, 2015.

SADRŽAJ

1. UVOD	4
2. PREGLED LITERATURE	5
2.1. Podrijetlo i pasmine svinja	5
2.2. Hranidba svinja	9
2.2.1. Suha hranidba.....	10
2.2.2. Navlažena hranidba	10
2.2.3. Mokra hranidba.....	10
2.3. Hranilice za hranidbu svinja	11
2.3.1. Automatske hranilice za grupno držanje.	11
2.3.2. Automatske hranilice za kašastu (navlaženu) hranidbu.	12
2.3.3. Cjevaste automatske hranilice.....	12
2.3.4. Bin-ciklon	13
2.3.5. Kompjuterska raspodjela tekuće hrane	13
2.4. Hranidba svinja po kategorijama	14
2.4.1. Hranidba rasplodnih krmača	14
2.4.2. Hranidba sisajuće prasadi	15
2.4.3. Hranidba odbijene prasadi	15
2.4.4. Hranidba nazimica i nerastova.....	16
2.4.5. Hranidba u tovu svinja	16
3. MATERIJAL I METODE	18
4. REZULTATI I RASPRAVA	19
4.1. Stanje gospodarstva	19
4.2. Hranidba svinja na Farmer-Kiss Kft.	20
4.3. Kalkulacija prihoda i rashoda na Farmer-Kiss Kft.	23
5. ZAKLJUČAK	25
6. LITERATURA	26

1. UVOD

Svinjogojstvo je najznačajniji izvor mesa za tržište u Hrvatskoj, ono potpomaže razvoju drugih grana gospodarstva (prerada mesa, proizvodnja stočne hrane...).

Što se tiče proizvodnje mesa, svinjogojstvo u Hrvatskoj sudjeluje s 49,6 %, dok u ukupnoj stočarskoj proizvodnji uzgoj svinja zauzima 35,9 % (*Senčić, i sur., 2014.*) Proizvodnja svinjskog mesa ovisi o odabiru genotipa, načinu držanja i hranidbi.

Hranidba svinja je najvažniji čimbenik u uzgoju svinja. Troškovi hranidbe čine čak 80% ukupnih troškova u proizvodnji (*Košarog, i sur., 2003.*). Cilj hranidbe svinja je da se u što kraćem vremenskom razdoblju postigne odgovarajuća težina uz što manju količinu hrane za kilogram prirasta. Postoje razne tehnologije hranidbe svinja pa tako imamo hranidbu po volji i ograničenu hranidbu, obje se mogu provoditi ručno, mehanizirano i automatizirano.

Glavna podjela hranidbe je suha i mokra hranidba. Kod mokre hranidbe postoje različiti omjeri vode i smjese (2:1, 2,5:1, 3:1), ovisno o uvjetima.

Krmiva koja se koriste u hranidbi su koncentrirana, što znači da sadrže više hranjivih tvari u malom volumenu. Najčešće su to kukuruz, soja, pšenica, repini rezanci.....

Cilj i svrha završnog rada je prikazati mokru hranidbu svinja koja se koristi na svinjogojskoj farmi Farmer-Kiss Kft., koja se nalazi u Mađarskoj. U radu će biti prikazana mehanizacija koja se koristi i njeno funkcioniranje.

2. PREGLED LITERATURE

Svinja spada u svejede, stoga prema hranidbi konkurira čovjeku. Također ima brojna pozitivna proizvodna svojstva, kao što su: plodnost (u godini se mogu prasiti 2,5 puta), ranozrele su, brzo rastu, velik randman (75-88%), brzo se prilagođavaju uvjetima proizvodnje.

2.1. Podrijetlo i pasmine svinja

Balenović T. i Balenović M. (1998.) navode da su pasmine svinja nastale od dva divlja oblika: divlja europska svinja i divlja azijska svinja. Prema proizvodnim svojstvima pasmine svinja dijele se na:

1. Izvorne (domaće) pasmine koje su nastale od divljih svinja, imaju slaba proizvodna svojstva. To su masni tipovi svinja (šiška, mangulica, turopoljska svinja).
2. Prijelazne ili kombinirane pasmine- nastale križanjem domaćih svinja. Imaju veće proizvodne sposobnosti, tu se ubrajaju pasmine za proizvodnju mesa i masti (crna slavonska svinja, berkšir, kornval).
3. Plemenite pasmine- velika proizvodna svojstva i veliki zahtjevi držanja i hranidbe (veliki jorkšir, landrasi, pietren, durok, hempšir).

Isti autori spominju da najznačajnije plemenite pasmine koje se koriste u Republici Hrvatskoj su: Veliki jorkšir, Švedski landras, durok i pietren.

1. Veliki jorkšir (Velika bijela svinja)

Nastala je u Engleskoj te danas služi kao temelj u oplemenjivanju domaćih i stvaranju pasmina. Svinje imaju dugu glavu, široku u čelu. Uši su uspravne, vrat dugačak i širok, trup dugačak, širok i dubok. Sapi su gotovo vodoravne, duge i široke, plećke ravno i umjereno široke.

Krmače su u zreloj dobi teške 200-250 kg, a nerastovi 350 kg i više. Krmače su plodne (10-12 prasadi u leglu), imaju izražen majčinski nagon. Mliječnost je vrlo dobra.

Prasad je u dobi od 21 dan teška 5,5 kg i odlikuje se brzim rastom i iskorištavanjem hrane. U tovu do 100 kg prirast se kreće od 700-750 g, uz utrošak hrane 3 kg za kilogram prirasta.

2. Švedski landras

Nastala je u Švedskoj oplemenjivanjem njemačkih svinja s domaćima. Trup je klinastog oblika, širi se od glave prema repu. Glava je lagana s blago oborenim uškama. Plečke i butovi su dobro razvijeni. Krmače imaju 10-12 prasadi u leglu. Svinje su lako prilagodljive, dobre su reproduksijske i tovne sposobnosti.

3. Pietren

Nastala je u Belgiji križanjem domaće svinje s jorkširom i berkširom. Srednje je veličine i smatra se najmesnatijom pasminom. Prepoznatljiva je po crnim pjegama različitih oblika. Plodnost je osrednja, 9 prasadi u leglu. Dnevni prirast se kreće oko 560 grama za kojeg pojede 3,9 kg hrane (*Balenović T., Balenović M., 1998.*). Pietren je pasmina koja ima oko 60% mišićavosti u polovicama, najviše od svih pasmina.

4. Durok

Nastao je u 19. stoljeću. Srednje je veličine s dobro razvijenim mesnatim dijelovima tijela. Crvene je tamno smeđe boje. Plodnost je neujednačena, krmače prase 8-12 prasadi u leglu. Tovna i klaonička svojstva su dobra pa se upotrebljava u križanjima kao završna pasmina.

Svinje se mogu držati na tri načina: otvoreni, poluotvoreni i zatvoreni način držanja (*Balenović, T., Balenović, M., 1998.*)

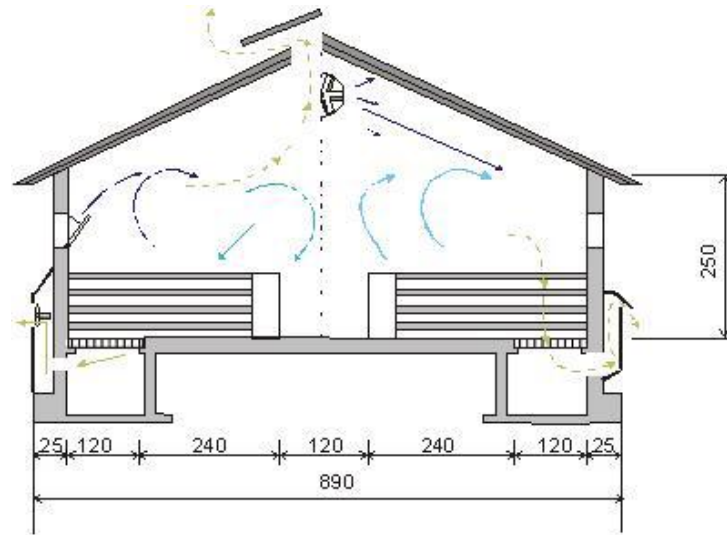
U otvorenom načinu držanja svinje se slobodno kreću, samo noću i zimi se drže u nastambama. Tako se uzgajaju primitivne pasmine.

Poluotvoreni način držanja podrazumijeva držanje u nastambama koje imaju mogućnost ispusta. To je najčešći uzgoj za suprasne krmače i nazimice.

Zatvoreni način uzgoja se koristi u intenzivnoj proizvodnji, svinje nemaju mogućnost kretanja i nema nikakvih prirodnih uvjeta. Cilj zatvorenih objekata je sačuvati toplinu zimi, a tijekom ljeta odnositi višak topline. Takav način ima mogućnost široke primjene mehanizacije.

Kod zatvorenog načina držanja postoje i različite izvedbe podova, pa tako postoji držanje na polurešetkastom i držanje na potpuno rešetkastom podu.

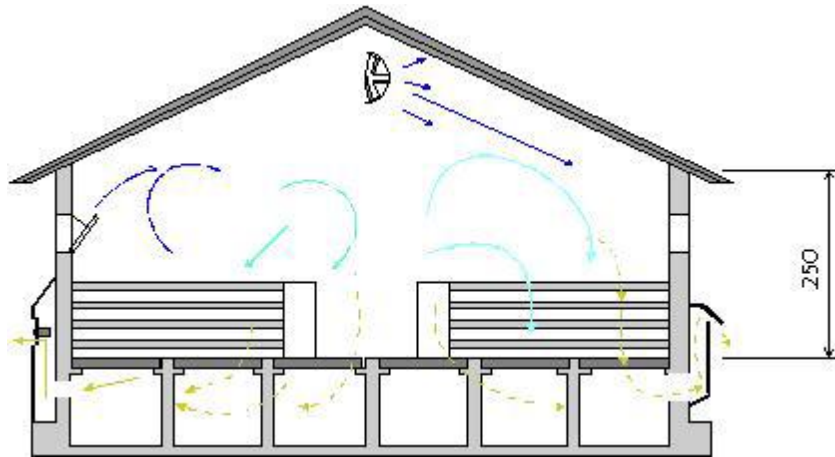
Kod polurešetkastog načina držanja puni dio zauzima 60-75% s blagim nagibom prema rešetkastom dijelu i služi kao toplinska izolacija. Rešetkasti dio zauzima 25-40% i građen je isključivo od armirano-betonskih gredica. Prednost takvog držanja je veća toplina tijekom zime, dok je nedostatak veća površina i veće prljanje boksova.



Slika 1. Shema staje s polurešetkastim podom

Izvor: D. Kralik.

Potpuno rešetkasti način držanja je najskuplja investicija, najčešće se koristi u tovu svinja. Prednosti ovakvog načina držanja su čistoća boksa svinje u takvom sustavu držanja ostvaruju najbolji proizvodni rezultat, najbrži je prirast, najmanji gubitak, i najmanji je utrošak rada. Kod izgnojavanja cijeli postupak je mehaniziran jer se proizvodi tekući stajnjak. Glavni nedostatak je što je osigurano najmanje mjesta po tovnom mjestu.



Slika 2. Shema staje s potpuno rešetkastim podom

Izvor: D. Kralik.

Što se tiče uzgoja svinja, na farmi postoji više objekata za držanje svinja, a svaki od njih ima svoju ulogu. Objekti za držanje svinja dijele se na:

1. Pripustilište: Tu borave krmače nakon odbića prasadi. Mogu se držati posebno ili skupno. Najbolji način držanja je skupni način držanja zbog toga što se prije mogu uočiti znakovi ponovnog tjeranja krmače. Krmače koje se gone prebacuju se u pojedinačne boksove (210 cm x 60 cm) gdje se vrši osjemenjivanje.
2. Čekalište: Objekt u kojem suprasne krmače borave do 5 dana prije prasnja. Kod grupnog držanja potrebno je osigurati 1,90-2,50 m² površine poda po krmači.
3. Prasilište: Objekt u kojem su boksovi za prasnje. Krmače se naseljavaju u taj objekt 4-5 dana prije prasnja i borave tamo do odbića prasadi (21-28 dana). Dimenzije boksa su 150 cm x 230 cm i podijeljen je u 3 dijela: Srednji u kojem boravi krmača širine 60 cm, i 2 bočna dijela u kojem boravi prasad. Između tih dijelova nalazi se pregrada kojom se uklješti krmača da se spriječi lijeganje na prasad.

4. Uzgajalište- Boravak prasadi nakon odbića. Postoje dva načina držanja: podni i kavezni način. Kod podnog prasad boravi na stelji u skupinama 20-60 prasadi. Kod takvog načina potrebno je osigurati 0,4 m² prostora po prasetu. Kavezni način se odvija u kavezima s propusnim podovima. Dimenzije kaveza su 125cm x 125cm sa 75 cm visokom ogradom, i po jednom prasetu potrebno je osigurati 0,2 m² površine. Prasad se tu drži do 25-30 kg težine.
5. Nazimarnik- Objekt za držanje nazimica kojima je uloga da zamijene krmače koje su odslužile svoj vijek proizvodnje. Drže se u skupinama po 20 grla. Zatim idu u pripustilište.
6. Nerastarnik- Prostor za držanje nerasta. Oni se drže pojedinačno. Prostor mora biti prostran, površine 9 m² s visinom 1,2 m. pod mora biti hrapav kako ne bi došlo do ozljeda.
7. Tovilište- Prasad dolazi u tovilište sa 25-30 kg težine i tu ostalu do kraja tova (100-110 kg). Tov je najčešće podijeljen u dva razdoblja: predtov (do 60 kg) i tov. U prvom razdoblju treba osigurati 0,30 m², a u drugom 0,60 m² prostora. Pod može biti puni, rešetkasti ili polurešetkasti.

2.2. Hranidba svinja

Hranidba svinja može biti izvedena na mnogo načina, najčešće se provodi mehanizirano zbog toga što je jednostavnije. Balenović T., Balenović, M. 1998. navode da hranidba svinja može biti po volji, ograničeno, te hranidba do sitosti.

Hranidbom po volji svinje uzimaju hranu kada žele i koliko žele. Rezultat toga je veća konzumacija hrane i veći prirasti, što dovodi do skraćenja tova, ali za sobom povlači slabu konverziju hrane i povećanje zamašćivanja trupa.

Ograničenom hranidbom postiže se manji dnevni prirast uz bolju konverziju hrane i ekonomičnije iskorištavanje hrane. Rezultat je veći postotak mesnog udjela u trupu, manje masnoće. Hranjenje se vrši u obrocima, pa se stoga postiže 85-95 % sitosti.

Hranjenjem do sitosti postiže se potpuna sitost, povećava se utrošak hrane i količina masnoće u trupu. Hranjenje se vrši u obrocima kao i kod ograničene hranidbe.

Hranidba je također podijeljena na suhu, vlažnu i tekuću (mokru) hranidbu (*Balenović, T., Balenović, M., 1998.*)

2.2.1. Suha hranidba

Suha hrana je u obliku brašna. Prikladnija je za manipulaciju i transport. Glavni nedostaci suhe hranidbe su rasipanje hrane i stvaranje prašine, koja može uzrokovati smetnje u respiratornom sustavu životinje. Da bi se to izbjeglo, koristi se peletirani oblik hrane.

2.2.2. Navlažena hranidba

Ukusnija je i svinje je rado jedu. Kod takve hranidbe je smanjeno izazivanje prašine i pojava bolesti. Omjer hrane i vode iznosi 1:1.

2.2.3. Mokra hranidba

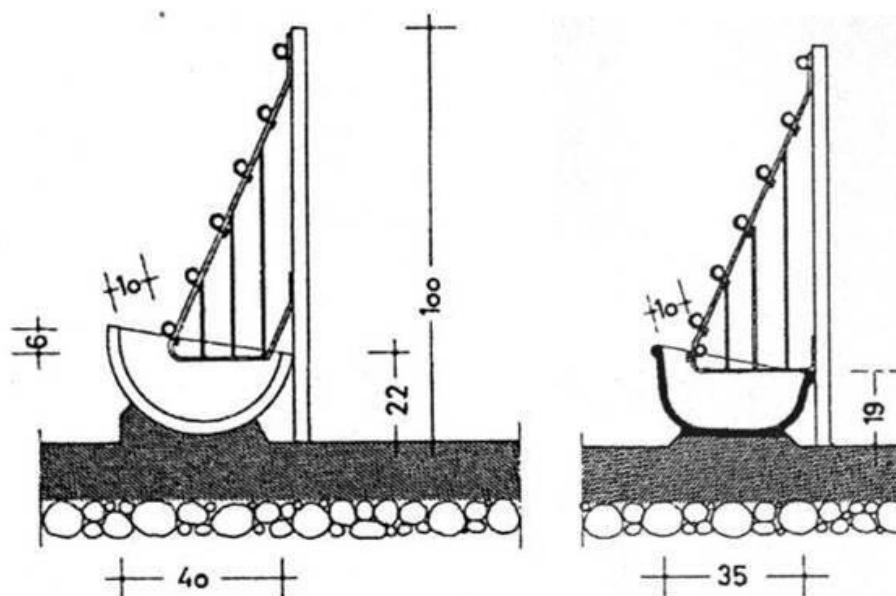
Danas se više koristi nego prije, razlog tome je što se razvojem tehnologije uspjelo ukloniti nedostatke na linijama hranjenja. Princip hranjenja je da se krmivo pomiješa s vodom što dovodi do omekšavanja hrane pa životinja troši manje energije na hranidbu i takva hrana se lakše konzumira. Hranidba može biti ručna i mehanizirana i automatizirana.

Što se tiče mehanizirane izvedbe ona je u najviše slučajeva kompjuterizirana. Prednosti kompjuterizirane izvedbe su: brži rast uz manju konverziju hrane, manji gubitak hrane, veća iskorištenost odgajališta, manje prašine uzrokovano raspršivanjem hrane, olakšano liječenje.

Ova izvedba također ima svoje nedostatke: cijena cjelokupnog sustava, potreba za istreniranim osobljem, povećana pažnja, nepravilna fermentacija, začepljenje sustava.

2.3. Hranilice za hranidbu svinja

Za hranidbu svinja se koriste razne izvedbe hranilica. Kralik D.(2003) je hranilice za hranidbu svinja podijelio na hranilice za grupno i individualno držanje, automatske hranilice, cjevaste hranilice.

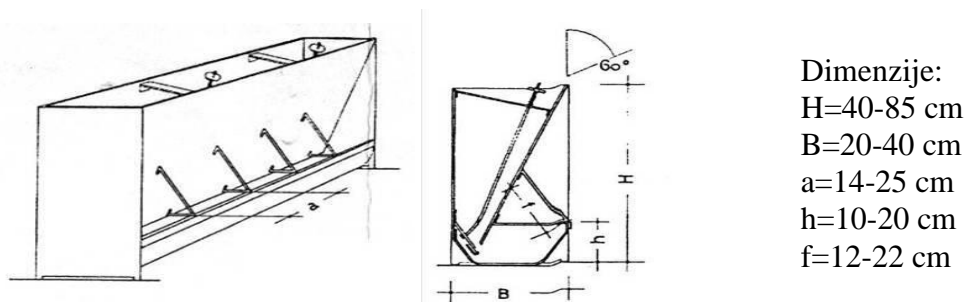


Slika 3. Hranilice za suhu i mokru hranidbu.

Izvor: D. Kralik.

2.3.1. Automatske hranilice za grupno držanje.

Koriste se na manjim farmama, izrađene su od nehrđajućeg čelika. Nedostatak im je što traže najviše pažnje i često održavanje vezano uz dotok hrane. Postoje automatske hranilice za suhu hranidbu i za kašastu hranu.

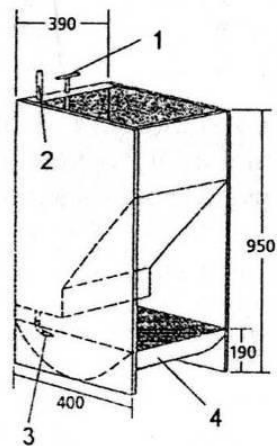


Slika 4. Izvedba automatskih hranilica za suhu hranidbu

Izvor: D. Kralik.

2.3.2. Automatske hranilice za kašastu (navlaženu) hranidbu.

One omogućuju da svakim dodirnom dozatora padne mala količina hrane.



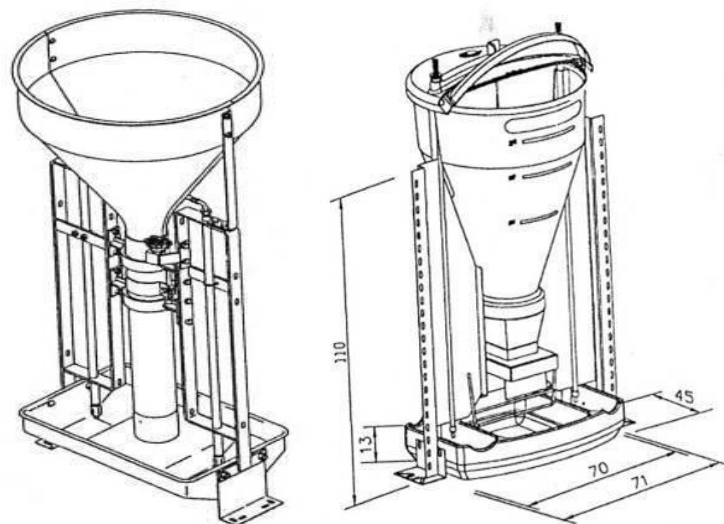
1. Poluga za doziranje
2. Dovod vode
3. Pojilica-prskalica
4. Hranilica

Slika 5. Automatska hranilica za navlaženu hranidbu.

Izvor: D. Kralik.

2.3.3. Cjevaste automatske hranilice

Mogu biti izvedene za hranidbu suhom ili mokrom hranom. Kod mokre hrane hrana pada u udubljenje korita gdje se miješa s vodom, a kod suhe pada na sredinu, odakle se uzima.

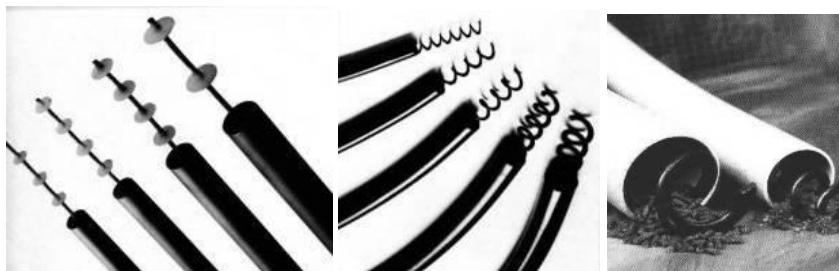


Slika 6. Cjevasta automatska hranilica.

Izvor: D. Kralik.

2.3.4. Bin-ciklon

Silos za gotovu hranu. Silosi su danas sve češće građeni od umjetnih materijala, kao npr. fiberglas. Tip i kapacitet je uvjetovan s mogućnosti i potrebama farme. Hrana se iz silosa transportira pomoću pužnog transportera do konvejera u objektu koji mogu biti spiralni, cijevni s plastičnim čepovima na lancu ili čeličnom užetu ili lančani s lancem u koritu.



Slika 7. Izvedbe cijevnih i spiralnih konvejera.

Izvor: D. Kralik.

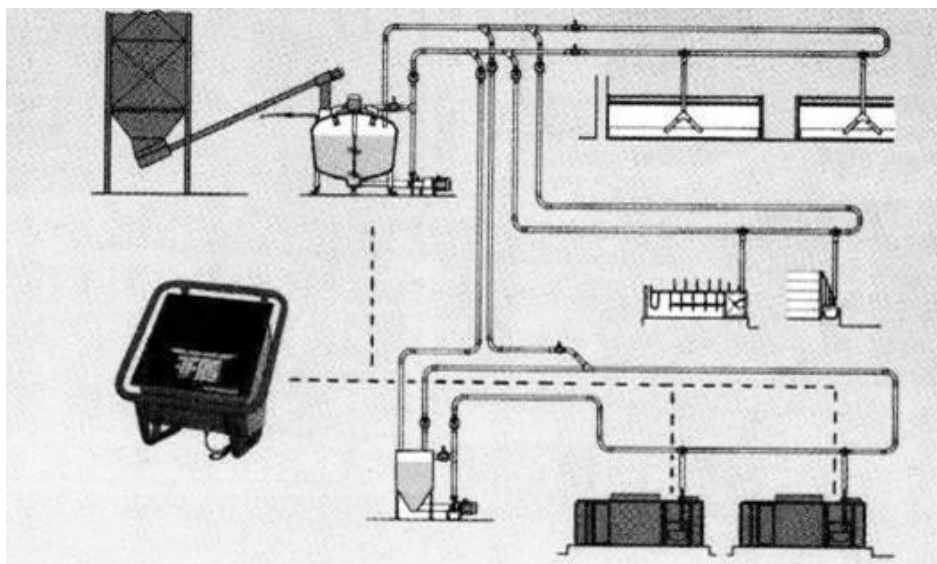


Slika 8. Volumni dozatori za hranu.

Izvor: D. Kralik.

2.3.5. Kompjuterska raspodjela tekuće hrane

Danas se sve više koristi. Glavni dijelovi su: rezervoar s mješačem, crpka i cijevi, ventil za ispuštanje i odmjeravanje količine hrane, senzori. Crpke mogu biti izvedene kao: rotacione (manji tlak, 500-1000 L/min) i pužasto-ekscentrične (veći tlak-12 bara, za veće udaljenosti, osjetljive na strana tijela i prazan hod).



Slika 9. Shema kompjuterizirane tekuće hranidbe.

Izvor: D. Kralik.

2.4. Hranidba svinja po kategorijama

Kod hranidbe svinja valja voditi računa o kategoriji svinje, Balenović T., Balenović, M. 1998. je hranidbu svinja podijelio na hranidbu rasplodnih krmača, hranidbu sisajuće prasadi, hranidbu odbijene prasadi, hranidbu nazimica i nerastova i hranidbu svinja u tovu.

2.4.1. Hranidba rasplodnih krmača

U hranidbi rasplodnih krmača imamo 3 razdoblja

1. Vrijeme poslije odbijanja prasadi i tijekom pripusta- Jedno od najvažnijih razdoblja u reprodukcijском ciklusu. Traje 5-10 dana. Krmače su poslije sisanja prasadi u slaboj kondiciji i iscrpljene. Takve su obično krmače koje imaju dobru mliječnost jer one ne mogu pojesti onoliko hrane koliko im treba za proizvodnju mlijeka pa stoga troše vlastite rezerve i gube na težini. Najbolji način hranidbe za takve krmače je flushing sustavom. Flushing sustav podrazumijeva da se krmače prije i poslije oplodnje nekoliko dana hrane obilno i kvalitetno. To se postiže ako krmača pojede 3-5 kg hrane hranjenjem po volji.

2. Hranidba za vrijeme suprasnosti- Za vrijeme suprasnosti potrebno je osigurati hranjive tvari za razvoj plodova i mliječne žlijezde. Hranidba suprasnih krmača je podijeljena u 2 perioda. U prve dvije trećine treba ih hraniti s 2 kg hrane dnevno (13-14 % bjelančevina), a u zadnjoj trećini sa 2-3 kg hrane dnevno. Konzumiranje veće količine može dovesti do utovljenja krmače, što uzrokuje teže prasenje, slab razvitak i nevitarnost plodova. Dnevni prirast krmača u suprasnosti se kreće od 150-300 grama.

2.4.2. Hranidba sisajuće prasadi

Prva hrana prasadi je kolostrum. Krmača prvih nekoliko dana izlučuje kolostrum, a zatim visoko energetska mlijeko. Krmača luči 5-7 litara mlijeka, dok prase posiše 0,7-0,8 litara dnevno. Proizvodnja mlijeka je najveća u trećem i četvrtom tjednu laktacije. Krmače u tijeku laktacije redovito gube na težini, a to ovisi o uvjetima prehrane u laktaciji o proizvodnji mlijeka i o samoj krmači. Što je veći prirast u graviditetu to je veći gubitak težine u laktaciji.

2.4.3. Hranidba odbijene prasadi- Odbiće može biti rano, i kasno

1. Odbiće u dobi 3-4 tjedna- provodi se u intenzivnoj proizvodnji. Nakon 3. dana prasid je potrebno privikavati na krutu hranu i poticati razvoj probavnih organa. Za to se koristi predstarter, koji sadrži 24-26% bjelančevina. Daje se u količini 1-2 kg po prasetu do odbića. Nakon odbića prasid se hrani starterom. Prijelaz na starter je postupan i obavlja se tako da se predstarter nekoliko dana miješa sa starterom. Starter sadrži 19-20 % bjelančevina i prasid se njime hrani do 15 kg težine. Nakon toga se hrani groverom (17-18% bjelančevina), koji se daje u peletiranom obliku.
2. Odbiće u dobi 5-6 tjedna- Prasid se počinje prihranjivati starterom između 10.-14. dana života. Nakon odbića potrebno je ograničiti hranidbu da se ne bi opteretio želudac i uzrokovali proljevi. Prasid se tijekom 8-10 dana treba hraniti obročno, obroci se daju 6-8 puta dnevno. Nakon toga se hrane po volji.

2.4.4. Hranidba nazimica i nerastova

1. Hranidba nazimica- postoje dva razdoblja hranidbe:

Do dobi od 4 mjeseca hrane se po volji, hranidba je po volji

U razdoblju kada postignu težinu veću od 80 kg hrane se obročno da se spriječi debljanje. Hrane se sa 2,7 kg smjese dnevno. Nazimice, ako je moguće, treba hraniti kombinacijom voluminoznih i koncentriranih krmiva (*Košarog, i sur., 2003.*).

2. Hranidba nerastova- najvažniji čimbenik u uzgoju nerastova. Kod odraslih nerastova energetske potrebe su za 20-25% veće od održivih potreba. Nerastove treba hraniti obročno jedan do dva puta dnevno. Tako kontroliramo količinu pojedene hrane i težinu nerasta. Najviše se koristi kukuruz, ječam i zob.

2.4.5. Hranidba u tovu svinja

Tov svinja započinje u dobi 7-8 tjedana, kada im je tjelesna masa 25-30 kg. Traje oko 4 mjeseca. U tom razdoblju postignu završnu težinu od 90-110 kg.

Postoje 3 vrste tova:

1. Mesni tip
2. Tov za bekon
3. Polumasni tip

Za mesni tip se koriste plemenite mesnate pasmine. Cilj takvog tova je da se hranidbom maksimalno iskoristi genetski potencijal za proizvodnju. Cjelokupna prehrana treba biti pravilno izbalansirana. Da bi se to postiglo, hranidba se provodi krmnim smjesama koje mogu biti: potpune krmne smjese, dopunske krmne smjese i predsmjese.

Potpune krmne smjese sadrže sve hranjive i biološke tvari potrebne za određenu vrstu i kategoriju životinja. U hranidbi svinja služe kao jedina hrana (starter, grover, finišer).

Dopunske smjese služe za dopunu obroka. One su sastavljene od krmiva koje stočar nema na svojoj farmi. To su proteinska krmiva, vitaminsko mineralni dodaci. Takve smjese se još zovu super ili superkoncentrati.

Predsmjese sadrže visoku koncentraciju vitamina i minerala. Postoje vitaminske predsmjese, mineralne predsmjese, vitaminsko mineralne i ljekovite predsmjese.

One se dodaju u ukupan obrok u količini od 0,5-1 %.

Tablica 1. Prosječan utrošak hrane u pojedinim razdobljima tova.

Masa svinja u tovu, kg	Prosječni dnevni obrok, kg	Prosječni dnevni prirast, gr	Utrošak smjese za 1 kg prirasta, kg
20-30	1,25	480	2,60
30-40	1,60	590	2,70
40-50	1,95	665	2,90
50-60	2,25	710	3,40
60-70	2,55	710	3,60
70-80	2,80	710	3,95
80-90	3,00	710	4,20
90-100	3,15	710	4,45

Izvor: Balenović, B., Balenović M., 1998.

Iz tablice se vidi da se povećanjem tjelesne mase povećava količina dnevnog obroka i dnevni prirast, uz veći utrošak hrane za 1 kg prirasta.

3. MATERIJAL I METODE

Istraživanje je provedeno tijekom 2014. godine na svinjogojskoj farmi Farmer-Kiss Kft. Farmer-Kiss Kft. se bavi proizvodnjom rasplodnih svinja i svinja za tov.

Podaci vezani uz proizvodnju na farmi dobiveni su od vlasnika farme putem intervjua. Proizvodni rezultati su prikupljeni metodom anketiranja. Tijekom istraživanja praćen je broj svinja, način držanja, način hranidbe, količina utrošene hrane, vrste krmiva. Zbog nemogućnosti dobivanja podataka vezanih za troškove hrane, vode, cijene tovljenika i financijske dobiti, korištene su cijene koje bi približno odgovarale cijenama na tržištu u Republici Hrvatskoj. Prikupljeni podaci su obrađeni i prikazani u tekstu i tablično.

4. REZULTATI I RASPRAVA

4.1. Stanje gospodarstva

Gospodarstvo Farmer-Kiss Kft. smješteno je u selu Szepetnek, desetak kilometara od grada Nagykanizse. Bavi se svinjogojstvom 15 godina.

Trenutno imaju oko 4500 svinja, od toga 3000 tovljenika, a ostalo su svinje za rasplod. Pasmine koje se koriste su durok, landrasi (švedski i francuski križanci), pietren i velika bijela svinja.

Nemaju obradivih površina, većinu hrane dobivljaju preko firme koja se bavi proizvodnjom krmiva, ostalo, ako su u nedostatku, kupuju od lokalnih farmera.

Cijela farma je mehanizirana, svinje se uglavnom drže na rešetkastom podu, dok se u jednom starijem objektu drže na punom podu. Provodi se mokri način hranidbe koji je u potpunosti kompjuteriziran.

Kod proizvodnje podmlatka koriste svoju genetiku. Ne kupuju sjeme nerasta, nego imaju svoje.

Svinje koje su završile tov odvoze se u klaonicu (oko 200 komada tjedno).



Slika 10. Farmer-Kiss Kft.

Izvor: Vlastita fotografija

4.2. Hranidba svinja na Farmer-Kiss Kft.

Hranidba je na većem dijelu farme mehanizirana. Provodi se mokra hranidba. U starijim objektima kao što je čekalište i krmačarnik hranidba se provodi ručno suhom hranom. U prasilištu i odgajalištu koristi se sustav hranidbe s cjevastim automatskim hranilicama. Za suhu hranidbu se koristi oprema marke Big Dutchman čija se oprema koristi u prasilištu i odgajalištu. Silosi su zapremnine 25 tona, postoje 3 takva silosa. Hrana se doprema do dozatora pomoću cijevnih konvejera čiji kapacitet iznosi 650 kg/h. Krmiva koja se koriste u hranidbi su: kukuruz, pšenica, soja, pivski kvasac.

Na farmi se nalazi još 10 silosa kapaciteta 30 tona i 3 podna skladišta, dimenzija 50 m dužine, 6 m širine i 4.5 m visine.

Prosjek utroška hrane za kg prirasta iznosio je 2.5 kilograma. Koriste svoju genetiku, pa su neke svinje imale i oko 900 grama prirasta dnevno.



Slika 11. Cjevasta automatska hranilica

Izvor: Vlastita fotografija



Slika 12. Hranidba s cijevnim konvejerom i volumnim dozatorima

Izvor: Vlastita fotografija

Što se tiče mokre hranidbe, ona se koristi u tovilištima. Hranidba je potpuno mehanizirana. U hranidbi se koristi osnovna smjesa koja se dobije miješanjem kukuruza i pšenice. Svaki kilogram pripremljene i potrošene hrane se bilježi u glavnom kompjuteru koji kontrolira cijeli sustav. Oprema koja se koristi u mokroj hranidbi svinja je iz tvrtke Weda.

Mehanizirana mokra hranidba se provodi tako da se rezervoar s mješačem puni prvo s vodom (u unutrašnjosti rezervoara se nalazi UV žarulja koja ubija sve mikroorganizme koji bi mogli naštetiti zdravlju svinja).

Istovremeno se cijevi pune vodom zato da se hrana može transportirati do hranilica. Nakon toga se u rezervoar s mješačem dodaju krmiva. Kapacitet rezervoara iznosi oko 2500 litara. Farma posjeduje 2 rezervoara koji podmiruju hranidbene potrebe za oko 9000 svinja.

Nakon što se hrana promiješa, transportira se pomoću crpki do hranilica na kojima se nalaze senzori koji određuju koliko će koji boks dobiti hrane. Kapacitet crpke iznosi 166 l/min tijekom hranjenja. Kada određeni boks dobije količinu hrane koja mu je propisana, senzor zatvara ventil.

Hrana se transportira pomoću vode koja se nalazi između hrane. Voda koja se nalazi ispred hrane povlači hranu pomoću podtlaka, a voda koja je iza nje, gura ju prema hranilici. Cijeli proces traje oko 20 minuta te se provodi 3 puta dnevno.



Slika 13. Rezervoar s mješačem

Izvor: Vlastita fotografija



Slika 14. Hranilica

Izvor: Vlastita fotografija

4.3. Kalkulacija prihoda i rashoda na Farmer-Kiss Kft.

Najveći udio prihoda u 2013. odnosi se na proizvodnju tovljenika (84%), tablica 2.

Tablica 2. Prihodi na Farmer Kiss u 2013. godini.

Izvor prihoda	Jedinice mjere	Cijena (kn)	Količina\grlo	Ukupno (kn)
Tovljenici	grlo	12\kg	3840	5 068 800
Poticaj za tov	grlo	110\grlu	3000	330 000
Poticaj za nerastove	grlo	1500\grlu	6	9 000
Poticaj za krmače	grlo	400\grlu	1500	600 000
Ukupno				6007800

Izvor: Farmer-Kiss Kft. i Zakon o novčanim naknadama u poljoprivredi i ribarstvu. Vlastiti izračun.

Glavni izvor prihoda je proizvodnja tovljenika. Sve cijene su s hrvatskog tržišta, pošto nisu bili dostupni podatci s farme. U izračunu prihoda od tova je uzeto 3840 grla (to je godišnji turnus), 12 kn po kilogramu težine. Svinje se voze u klaonicu sa 110 kg težine $3840 \times 110 \times 12 = 5068800$ kn.

Troškovi za hranidbu životinja prikazani su u tablici 3. Krmiva: kukuruz, pšenica i soja kupovala se od firme koja se bavi proizvodnjom stočne hrane. Navedena krmiva nisu u izvornim oblicima već se kupuju mljevena da bi se lakše miješala pri stvaranju kompletne smjese za obrok.

Tablica 3. Troškovi hranidbe na Farmer-Kiss Kft. u 2013. godini.

Trošak	Jed. mjere	Količina	Cijena(kn)	Ukupno(kn)
Kukuruz	Tona	1847	1,14/kg	2105580
Pšenica	Tona	1149	1,5/kg	1723500
Soja	Tona	615	2,5/kg	1537500
Voda	m ³	2299,5	10,33\m ³	23754
Gorivo	Litra	4500	8/l	36000
Ukupno kn				5426344

Izvor: Farmer-Kiss dokumentacija, vlastiti izračun.

Najveći dio troškova zauzima kukuruz (39%), koji je najzastupljeniji u obroku tovljenika. Za cijenu vode po m³ proračunat je prosjek cijena više gradova u Republici Hrvatskoj.

Tablica 4. Ukupni financijski rezultat za 2013. godinu.

Ukupan prihod(kn)	6 007 800
Troškovi hranidbe(kn)	5426344
Ukupno(kn)	581456

Analizom dokumentiranih podataka, proizlazi da je gospodarstvo ostvarilo pozitivan financijski rezultat.

5. ZAKLJUČAK

- Glavni izvor prihoda na Farmer-Kiss Kft. je proizvodnja utovljenih grla.
- Gospodarstvo spada među najmodernija u tom dijelu zemlje.
- Temeljna hranidba je mokra hranidba svinja.
- Provodi se i suha hranidba, koja se sastoji od bin-ciklon sustava hranidbe.
- Koristi se najsuvremenija oprema za hranidbu od strane poznatih svjetskih proizvođača kao što su Big Dutchman i Weda.
- Da bi hranidba bila što uspješnija, vlasnik farme odabire najkvalitetnija krmiva na tržištu.
- Farma nema svoje površine nego krmiva kupuju u mljevenom obliku i miješaju s vodom.
- Farmer-Kiss je 2013. godine isporučilo 3840 tovljenika, ostvarivši odlične proizvodne rezultate.
- Pošto gospodarstvo ostvaruje izvrsne proizvodne rezultate, planiraju povećati proizvodnju gradeći nove proizvodne objekte.
- Gledajući rezultate koji su navedeni, može se zaključiti da gospodarstvo uspješno posluje i ostvaruje svoje ciljeve, poštujući zakone i dobrobit životinja.

6. LITERATURA

1. Balenović, T., Balenović, M.(1998.): Svinjogojstvo, Profil International d.o.o., Zagreb.
2. Košarog, Ž., Jurišić I., Gutzmirtl I. (2003): Hranidba rasplodnih svinja, Hrvatski zavod za poljoprivrednu savjetodavnu službu, Zagreb,
3. Landeka, S.(2004): Mehanizacija poljoprivredne proizvodnje, T.T.O. LUKITISAK, Vinkovci.
4. Kralik, D.: Nastambe i oprema u svinjogojstvu, http://pfos.hr/~dkralik/Predavanja_PDF/Oprema%20i%20objekti%20u%20svinjogojstvu.pdf, (6. rujna 2014.).
5. Novčane naknade u poljoprivredi i ribarstvu <http://www.agroklub.com/poljoprivredne-vijesti/poticaji-u-poljoprivredi/796/> (14.11.2014.).
6. Senčić, Đ., Antunović, Z., Kralik, D., Mijić, P., Šperanda, M., Zmaić, K., Antunović, B., Steiner, Z., Samac, D., Đidara, M., Novoselec, J.: Proizvodnja mesa, http://www.obz.hr/hr/pdf/poljoprivredni_info_pult/2010/0083_I_Zupanija_knjige_Proizvodnja%20mesa_listovi_260210.pdf (6. Rujna 2014.).
7. WEDA: Productportfolio, http://www.weda.de/files/epaperProduktprogramm_en_2014/index.html#/0, (14.1.2015.).