

UTJECAJ TEHNIČKIH KARAKTERISTIKA UREĐAJA KOMBAJNA U ŽETVI ŽITARICA NA KAKVOĆU RADA

Makar, Matej

Undergraduate thesis / Završni rad

2015

Degree Grantor / Ustanova koja je dodijelila akademski / stručni stupanj: **Križevci college of agriculture / Visoko gospodarsko učilište u Križevcima**

Permanent link / Trajna poveznica: <https://um.nsk.hr/um:nbn:hr:185:106091>

Rights / Prava: [In copyright](#) / [Zaštićeno autorskim pravom.](#)

Download date / Datum preuzimanja: **2024-11-27**



Repository / Repozitorij:

[Repository of the Križevci University of Applied Sciences](#)



REPUBLIKA HRVATSKA
VISOKO GOSPODARSKO UČILIŠTE U KRIŽEVCIMA

Matej Makar, student

UTJECAJ TEHNIČKIH KARAKTERISTIKA UREĐAJA
KOMBAJNA U ŽETVI ŽITARICA NA KAKVOĆU RADA

Završni rad

Križevci, 2015.

REPUBLIKA HRVATSKA
VISOKO GOSPODARSKO UČILIŠTE U KRIŽEVCIMA

Matej Makar, student

**UTJECAJ TEHNIČKIH KARAKTERISTIKA UREĐAJA
KOMBAJNA U ŽETVI ŽITARICA NA KAKVOĆU RADA**

Završni rad

Povjerenstvo za ocjenu i obranu završnog rada:

- | | |
|------------------------------------|------------------------------|
| 1. dr.sc. Vesna Samobor, prof.v.š. | - predsjednica povjerenstva |
| 2. mr.sc. Vlado Kušec, v.pred. | - mentor i član povjerenstva |
| 3. dr.sc. Renata Erhatic, v.pred. | - članica povjerenstva |

Križevci, 2015.

SADRŽAJ

1. UVOD	1
2. PREGLED LITERATURE	2
2.1. Povjest razvoja kombajna	2
2.2. Vrste kombajna	3
2.3. Univerzalni žitni kombajn	4
2.2.1. Osnovni dijelovi univerzalnog kombajna	5
2.3.2. Princip rada univerzalnog kombajna	10
2.3.3. Priprema kombajna za žetvu	12
2.3.4. Ječam	13
3. MATERIJAL I METODE RADA	14
3.1. Claas Dominator 96 SL	14
3.2. Class Tucano	16
4. REZULTATI I RASPRAVA	20
5. ZAKLJUČAK	24
6. LITERATURA	25

1. UVOD

Primjenom suvremene mehanizacije povećava se produktivnost ljudskog rada, također smanjuju se proizvodni troškovi i povećava se ekonomska rentabilnost proizvodnje. Kako se u svim drugim granama gospodarstva dolazilo do novih saznanja i boljih rješenja tako je dolazilo i u poljoprivredi razvojem i primjenom sve modernije mehanizacije. Danas u razvijenim državama svijeta poljoprivredno stanovništvo čini svega 3 do 5% a sve češće i manje. Taj čimbenik prikazuje da jedan čovjek može prehraniti 200, 300 čak i više ljudi. Da bi to mogao a istodobno biti i konkurentan na tržištu mora se stalno usavršavati i biti u trendu razvoja modernijih tehnologija i pravila. Razvoju poljoprivredne proizvodnje uvelike je pridonio izum tzv. kombajna. Njime se omogućilo u jednom proходу košnja, vršidba i čišćenje poljoprivrednih kultura. Samo ime sinonim je kombaine što znači složen – kombiniran od više agregata sklopljenog u jedno. Daljim razvojem kombajna dolazilo je do viška radne snage, jer rad je bio efikasniji i postepeno su zamijenili rad stotine i stotine ruku radnika. No, danas da bi se moglo kvalitetno i konkurentno proizvoditi bez primjene suvremene mehanizacije je nemoguće. Nekada je žetva žitarica trajala i preko 50 dana ponekad i više zbog velikog obujma posla a slabe radne učinkovitosti radnika, najvećeg problema umora. Žetva je bila jedan od glavnih i najvažnijih radova u poljoprivredi koji se trebao što prije i kvalitetnije obaviti. Poznati su seoski običaji i veselja nakon obavljene žetve koja su barem na trenutak prekrila svu muku i znoj radnika u žetvi. Razvojem kombajna, neposredno su se razvijale i nove visoko prinodne sorte i hibridi koji imaju mnogo kraće optimalno vrijeme za skidanje. U Republici Hrvatskoj danas, prema dostupnim podacima javlja se prezasićenost modernih kombajna po poljoprivrednim gospodarstvima. Kako bi se to izbjeglo a opet bilo stalno u trendu usavršavanja, poljoprivredna gospodarstva moraju se organizirati na način da se strojevi iskorištavaju na pravilan način. Primjerice, jedan moderni kombajna velikog kapaciteta kod većine gospodarstva radi svega 20 do 30 dana tijekom godine a ostali period stoji bespotreban. Na našem tržištu se mogu pronaći kombajni različitih konstrukcijskih izvedaba od različitih proizvođača. Osnovni cilj i zadatak ovog rada je usporediti i utvrditi razliku između dva kombajna proizvođača Claas različitih serija i godina proizvodnje u pogledu rasipa sjemena prilikom rada.

2. PREGLED LITERATURE

Osnovna svrha kombajna je žetva raznih žitarica, uljarica, mahunarki, povrća i dr. To je sklop sastavljen od više uređaja koji kose, vrše i razdvajaju zrnje od biljnih ostataka. Danas postoje različite izvedbe kombajna ovisno o zahtjevima žetve/berbe pojedine poljoprivredne kulture.

2.1. Povijest razvoja kombajna

Sve do polovice 19. st., na području Republike Hrvatske i sredinom 20 st. proces žetve se obavljao ručno. Zapravo radilo se o trima glavnim različitim operacijama žetvi, vršidbi i čišćenju sjemena od ostatka biljnih dijelova. Prvi period razvoja kombajna obilježilo je doba kada su prve konstrukcije (slične kombajnim) vukle životinje. Nakon izuma parnog stroja, vrlo brzo se parnjača koristila za pogon pojedinih dijelova tada već razvijenijih kombajna. Prema dostupnim podacima prvi samokretni kombajn kakvog danas poznajemo sa unutarnjim izgaranjem konstruiran je 1938. godine (*M. Čuljat, J. Brčić*). Naglo povećanje broja kombajna počelo je nakon završetka Drugog svjetskog rata, razvojem velikih društvenih poljoprivredno – industrijskih kombinata. Iz dostupne literature može se saznati da najveći broj žitnih kombajna na svijetu bio je 1988. godine kada ih je bilo 4 007 011 (*M. Čuljat, J. Brčić*). Kombajni danas su konstruirani za različite poljoprivredne kulture od žitarica, uljarica, mahunarki, povrća, voća u novije vrijeme i grožđa. Suvremeni žitni kombajni obavljaju sve potrebne funkcije u jednom prohodu (Slika 1). Njima se brzina i kvaliteta žetve udvostručila, izvedeni su sa velikim radnim učincima. Ugrađuju im se motori i preko 400 KS, sa razvijanjem brzine do 40 km/h, velikih radnih zahvata preko 12,5 m.



Slika 1. Stacionirana žitna vršalica

2.2. Vrste kombajna

Već prije je navedeno da postoje različite izvedbe kombajna ovisno o zahtjevima žetve/berbe pojedine poljoprivredne kulture. Na području Republike Hrvatske najčešće se koriste žitni i silažni kombajni, no sve češće, razvojem moderne voćarske i povrćarske proizvodnje koriste se prilagođeni kombajni tim proizvodnjama. Najpoznatiji je tzv. univerzalni kombajn koji se koristi u žetvi žitarica (pšenice, kukuruza, ječma ...), uljarica (uljane repice, suncokreta ...), mahunarki (soje, lucerne ...), koji ima mogućnost prilagodbe tim kulturama ovisno o korištenju različitih adaptacija sklopova. Osim grupe univerzalnih kombajna postoji niz drugih grupa:

- silažni kombajn za žetvu, sjeckanje i utovar krmnih kultura,
- berač – komušać suhog klipa kukuruza,
- berač – komušać kukuruza šećerca,
- kombajn za vađenje šećerne repe kombajn za vađenje krumpira,
- prilagođeni kombajni za berbu graška
- prilagođeni kombajni za berbu pojedinih povrćarskih kultura (rajčice, graha i sl.)
- kombajni za berbu grožđa (najčešće su izvedeni kao samokretni strojevi)



Slika 2. Suvremeni samokretni univerzalni kombajn s različitim uređajima za žetvu

2.3. Univerzalni žitni kombajni

Osnovna zadaća kombajna je obaviti žetvu što kvalitetnije, sa što većim učinkom u što kraćem vremenu. Primjerice kod današnjih visokoprinosnih sorata pšenice žetva traje svega petnaestak dana. U tom vremenu potrebno je obaviti što kvalitetniju žetvu sa što manje zastoja u radu. Bilo bi poželjno da su kombajni što većeg radnog kapaciteta da što više može požeti u određenoj jedinici vremena. Kapacitet odnosno sklopovi kombajna koji utječu na radni učinak kao što su širina žetvenog uređaja, veličina spremnika za sjeme itd. ograničavajući su faktor veličine kombajna. Iz razloga, jer kombajn je i prijevozno sredstvo koje se kreće po javnim prometnicama. Na prometnicama ima različitih ograničenja dimenzija za prijevozna sredstva zbog toga proizvođači kombajne rade prema odgovarajućim veličinama. Nadalje se navode osnovni zahtjevi žitnih kombajna.

- radni učinak (kapacitet)
- dobre manevarske karakteristike – što manji luk okretanja
- prikladnost za kretanje po javnim prometnicama (da bi se vozilo moglo kretati bez posebne pratnje ne smije biti šire od 300 cm.
- lagano i sigurno upravljanje
- spremnik za gorivo prikladan za 12 sati rada

- omogućen brz pretovar uroda
- također, kombajni moraju biti prikladni za prijevoz sredstvima javnog saobraćaja, zbog sporosti kombajna za udaljena mjesta

Cilj poljoprivrednih proizvođača je požeti žitarice u punoj rodnosti u poslijepodnevnim satima (manji troškovi sušenja), to je danas jedino moguće obaviti suvremenom mehanizacijom. Dalje u radu se daje prikaz pojedinačnih zahtjeva:

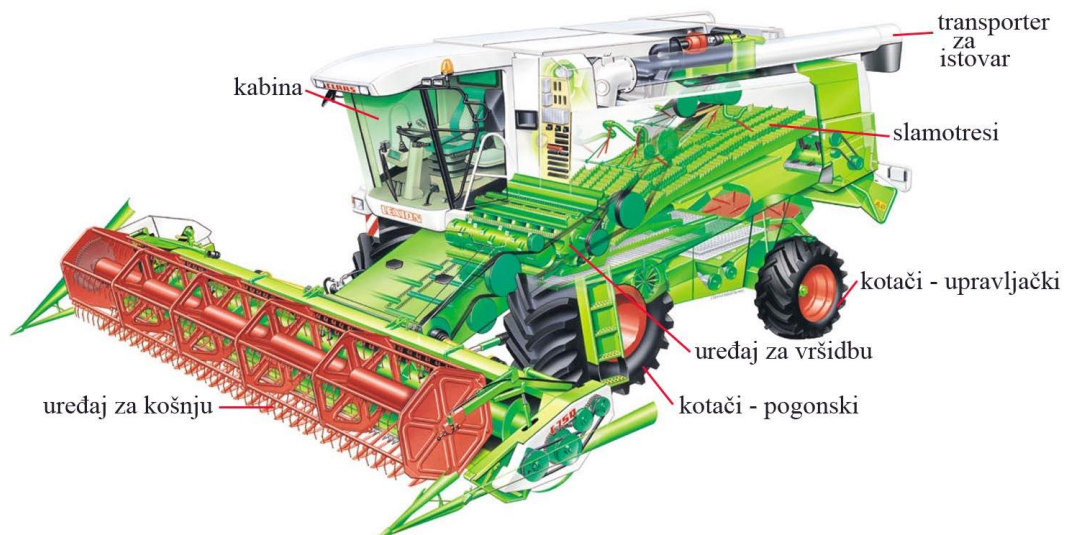
- funkcionalna pouzdanost (kod visoke vlage, korova i sl.)
- brza promjena sklopa za adaptaciju (za druge kulture)
- komforna kabina za mogućnost dugog rada vozača bez zamaranja (slika 3)
- visoka propusna moć
- ne oštećivanje sjemena
- visoka čistoća sjemena
- malo osipanje
- pogodnost za rad na nagnutim terenima
- mali troškovi održavanja
- mala težina i široke gume (manje sabijanje tla)
- lagano čišćenje svih sklopova
- niski nabavni i pogonski troškovi
- dugi vijek trajanja
- visoka pouzdanost

2.2.1. Osnovni sklopovi univerzalnog kombajna

Zadatak radnih elemenata je pokositi žitnu masu, podići, dovesti do vršidbenog uređaja, ovršiti, odvojiti zrno od mahuna i biljnih ostataka i dijelova koji nisu zrno, očistiti i dovesti zrno u spremnik za sjeme. Također, pretovar sjemena pužnicama do daljnjeg transportnog sredstva. S obzirom na biljne ostatke njih mogu usitniti ili ujednačeno raspodijeliti po polju.

Glavni sklopovi (slika 3):

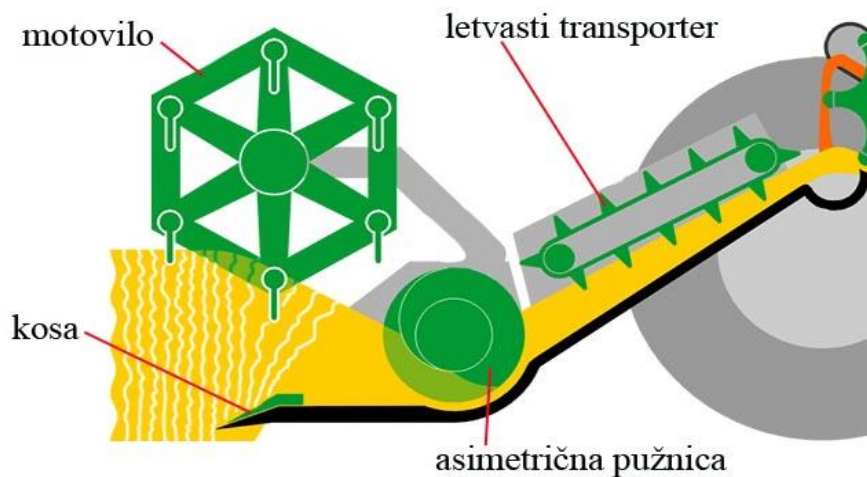
- žetveni uređaj, uređaj za košnju
- vršidbeni uređaj, uređaj za izdvajanje zrna
- uređaj za odvajanje zrna od žetvenih ostataka, slamotresi
- uređaj za transport zrna iz spremnika kombajna do transportnog vozila
- uređaj za dodatnu vršidbu neovršenih mahuna,
- obrada žetvenih ostataka



Slika 3. Osnovni sklopovi univerzalnog žitnog kombajna

Uređaj za košnju (slika 4.) sastoji se od:

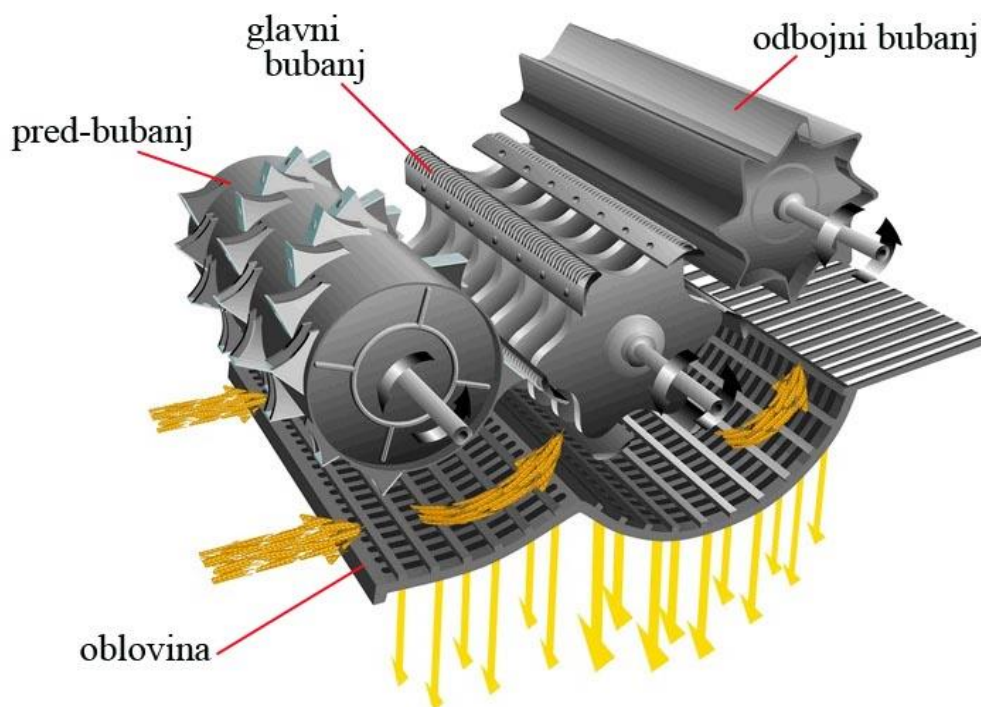
- vanjskog i unutarnjeg razdjeljivača
- kose
- motovila
- asimetrične pužnice
- letvastog transportera



Slika 4. Shematski prikaz rada uređaja za košnju

Uređaj za vršidbu (slika 5.) sastoji se od:

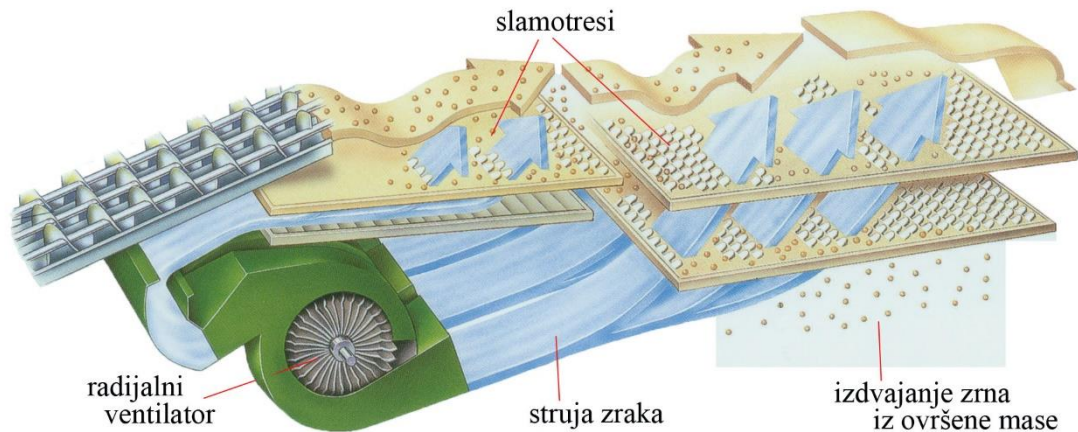
- glavnog bubnja
- podbubnja ili oblovine
- odbojnog bitera
- sakupljača kamena



Slika 5. Shematski prikaz rada uređaja za izdvajanje zrna Claas

Zadatak uređaja za vršidbu je izdvajanje zrna iz klasa i odvajanje od slame.

Uređaj za odvajanje zrna od žetvenih ostataka, slamotres (slika 6.)

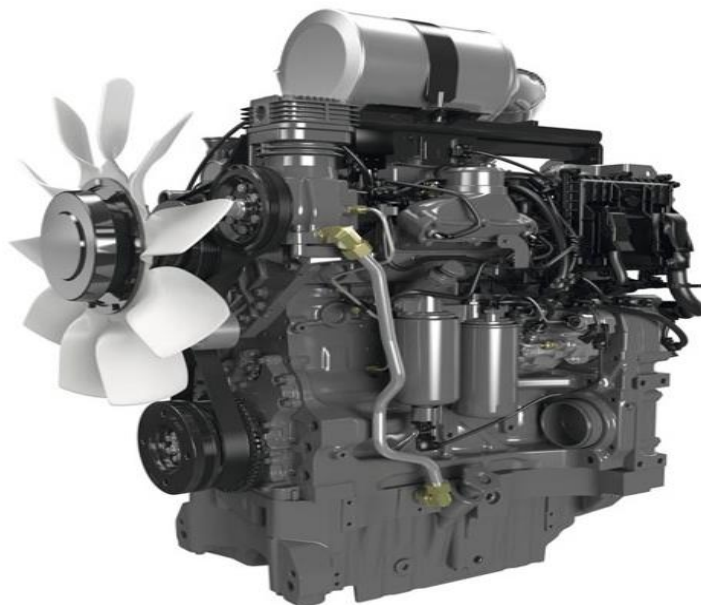


Slika 6. Shematski prikaz rada slamotresa

Zadatak slamotresa je oscilirajućim kretanjem izdvoji zrna iz slame koja prođe kroz uređaj za vršidbu. U praksi se primjenjuju i slamotresi u obliku bubnja koji su kod nas manje zastupljeni.

Pogon uređaja kombajna:

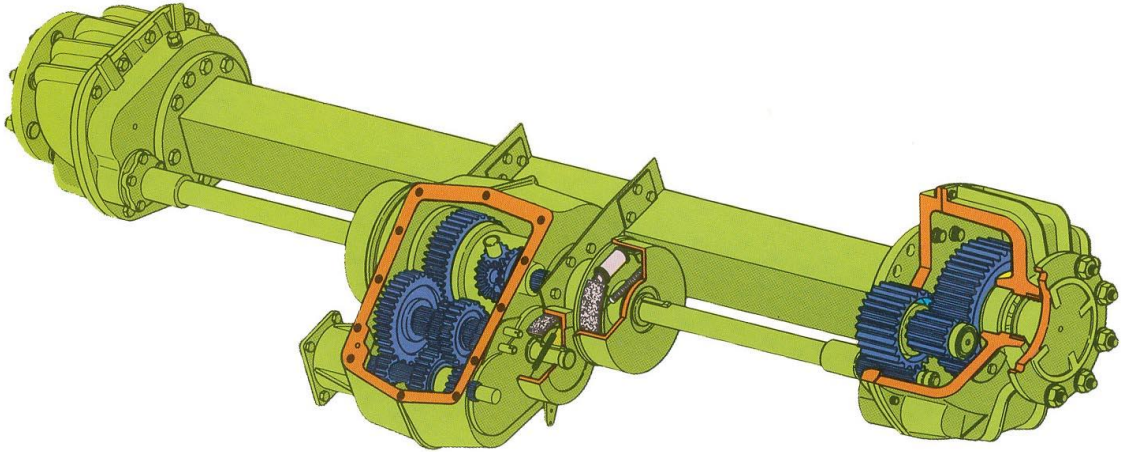
- izvor pogonske snage, motor (MSUI) (slika 7.)
- mehanički prijenos snage (slika 8.)



Slika 7. MSUI današnjih kombajna

Snaga motora treba biti usklađena s propusnom sposobnošću kombajna. Kod većine kombajna u obzir se uzima od 16 do 20 KW za kg/s žitne mase. Osim toga motor treba pokretati i različite uređaje koji su neophodni za normalan rad kombajna.

- mehanički prijenos snage (slika 8.)



Slika 8. Shematski prikaz mehaničkog prijenosa snage

- hidraulični prijenos snage
- električki prijenos snage

Kabina kombajna (Slika 9.)



Slika 9. Prikaz kabine istraživanog kombajna Claas

Uređaj za vožnju sastoji se od slijedećih sklopova:

- kotači ili tracioni elementi
- osovine, pogonska i upravljačka
- mjenjač brzine vožnje
- sklop za upravljanje (volan)
- kočnice
- nadzor i informacijski sustav

Na slici 10. shematski je prikazan hidraulični prijenos snage na kombajnu od MSUI do tracionih elemenata



Slika 10. Shematski prikaz kombajna s tracionim elementima

2.3.2. Princip rada univerzalnog kombajna

Od suvremenog kombajna se zahtjeva mogućnost žetve i vršidbe velikog broja različitih kultura i u različitom stanju, od izrazito suhih do vlažnih biljaka. Krenimo od pogona, zadatak je da prenese potrebnu snagu za vožnju, košnju i vršidbu usjeva. Na kombajne se ugrađuju dizel motori (MSUI). Hidraulični prijenos snage hidrauličnim putem osigurava

pogon svih radnih elemenata. Hidro crpka pokretana MSUI od kombajna potiskuje ulje iz spremnika u strujni ventil. Odatle jedan vod vodi prema radnoj hidraulici, a drugi prema hidraulici upravljača. Uređaj za košnju kod kombajna ima zadatak košnje odnosno rezanje stabljike usjeva. Noževi kose su rebrasti, a iznad njih se nalaze protu pločice. Nakon košnje masa se motovilom vuče prema žetvenom uređaju, na motovilu se nalaze okomiti zupci koji ulaze u masu, zahvaćaju i podižu na kosu tako da biljke budu sigurno pokošene. Poslije motovila rad se zasniva na horizontalnu pužnicu koja ima zadatak dovođenja biljne mase prema grlu kombajna. Biljnu masu uzima transporter koji se sastoji od beskonačnih lanaca i 8 poprečnih letvica koje imaju zadatak prevesti masu od sredine pužnice do bitera i bubnja vršalice kombajna. Slijedi vršenje – žitna masa ulazi u bubanj kombajna s donje strane od kosog transportera, pa je oblovina kraća i dodan je biter kojim se ubrzava ulazak biljne mase između bubnja i otvornog kanala, zidova. Iza bubnjeva je izbacujući biter kojim se dohvaća biljna masa pri izlasku iz bubnja i dobro se protrese, na taj način se izdvaja zrno. Stražnji biter okreće se polaganije od bubnja, smanjuje brzinu kretanja slame i baca je na istresaljke. Uređaj za razdvajanje zrna od slame izdvaja preostalo zrno na uređaj iz dugačke biljne mase, da pomiče dužu prema izlazu, dovodi i preostalo zrno na uređaj za čišćenje. Uređaj za čišćenje ima grubo i posebno fino rešeto za pljevu. Do odvajanja zrna od primjesa dovodi kombinirano tresenje rešeta sa strujom vjetra od strane ventilatora. Zračna struja ima zadatak odvajanja lakših dijelova poput pljevica, dijelova mahuna. Djelovanje se regulira otvaranjem i zatvaranjem poklopca na kućištu ventilatora. Ako se jače otvore prolazi na gornjem rešetetu, dobiva se jača struja. Ali ona mora biti usmjerena da prolaskom kroz otvore gornjeg rešeta podiže biljnu masu. Na taj način, zrno koje je teže, pada, a laki dijelovi odnose se pomoću utjecaja struje. Postoji i povratni tok koji ima zadatak da ne ovršene mahune vrati u bubanj na ponovno vršenje. Bubanj predaje biljnu masu slamotresima. Kretanjem koje se omogućava preko koljenastog vratila omogućava zaustavljanje slame i dodatnim tresenjem omogućuju dodatno odvajanje zrna od stabljika i iz mahuna. Biljna masa se više puta baca naprijed prema izlazu i gore pa se i time dodatno protresuje zrno. Sjeckalica biljnih ostataka reže, sječka i razbacuje sječku ravnomjerno po cijeloj površini.

2.3.3. Priprema kombajna za žetvu

Cilj je obaviti kvalitetnu žetvu sa što manje gubitaka i zastoja. Navedeni zahtjevi dobre žetve rade se preventivno kao i u trenutku žetve podešavanjem, pregledom i zamjenom istrošenih dijelova. Žitni kombajn mora biti u potpunosti tehnički ispravan i podešen za svaku pojedinu kulturu, sortu i za svaku parcelu. Prema dostupnoj literaturi kombajn je dobro pripremljen i podešen kada na parceli kosi dovoljno nisko-visoko da težinski odnos zrna i slame bude 1 : 1, jer je tada najbolji ovršavanje zrna (*Poljoprivredno savjetodavna služba*). Nakon što urod dođe do spremnika zrno treba biti čisto i bez primjesa, odnosno loma. Najveći gubici javljaju se na hederu gdje se nalazi vitlo, režući uređaj-kosa i pužni transporter. Vitlo se stalno podešava i ono je direktno u vezi s brzinom kretanja kombajna. Vitlo zapravo ne smije češljati, niti gurati usjev već ga treba pridržavati da ga odsječe kosa i da ga prenese na hederski stol gdje ga prihvaća pužni transporter s prstima i predaje elevatoru hedera. Regulira se visina reza i visina spuštanja vitla a brzinu okretanja vitla se usklađuje s brzinom kretanja kombajna. Pužni transporter s prstima treba također dobro podesiti po uputama za pojedini tip i marku kombajna. Vršenje treba biti što većeg kvalitetnijeg učinka da se ovrši sve zrnje iz klasja. Povećanjem broja okretaja bubnja i smanjenje razmaka između bubnja i letvi na pod bubnju pojačava se agresivnost vršenja. Raspon broja okretaja za ječam i pšenicu je od 850 do 1200 o/minuti, odnosno obodne brzine bubnja do 35 m/s, što ovisi o promjeru bubnja. Sabirna ravan drži se čista i s ispravnim uzdužnim pregradama da masa ne ide lijevo-desno kad kombajn radi na bočnim nagibima. Jedna od najvećih zahtjeva kod podešavanja kombajna za pravila rad je podešavanje veličine otvora na sitima i jačina zračne struje. O otvorima na sitima i jačini zračne struje ovisi čistoća i osip požetog sjemena. Gornje sito podešava se tako da propadnu sva zrna. Zrna koja prođu preko gornjeg sita idu na produžetak gornjeg sita. Masa koja propadne kroz gornje sito padne na donje sito. Masa koja propadne kroz produžetak gornjeg sita dolazi na slivnik i ide na ponovno ovršavanje. Masa koja prođe preko gornjeg sita pada na tlo. Sva masa što padne na donje sito i propadne, prođe kroz njegove otvore dolazi na slivnik i ide u bunker. Sve ono što ne propadne kroz donje sito i prođe preko njega ide na slivnik i na povratnu masu. Jačina zračne struje je vrlo bitna i određuje i usmjerava se tako da ne izbacuje sa sitnom slamom i pljevom štura zrna. Jačina vjetra se podešava prema šturim zrnima tako da i štura zrna dođu u bunker, a ne da budu izbačena sa zračnom strujom na tlo.

2.3.4. Ječam

Ječam (*Hordeum vulgare*) (Slika 12.) je jednogodišnja biljka iz porodice trava. Ječam se dijeli na pet varijeteta:

1. dvoredni ječam
2. višeredni ječam
3. prijelazni ječam
4. nepotpuni ječam
5. labilni ječam



Slika 12. Slika 2-rednog i 6-rednog ječma

Ječam se najviše koristi kao sirovina u proizvodnji piva i viskija dok je u ljudskoj prehrani ova vrijedna namjernica nepravедno zanemarena. Od ječmenog slada koji se upotrebljava u proizvodnji piva dobiva se brašno visoke hranjive vrijednosti odnosno bogato vitaminom B12 koji je rijedak u namjericama biljnog podrijetla a važna je i prisutnost vitamina E.

Cjelovito zrno ječma prženo i samljeveno s dodatkom cikoriје može zamijeniti kavu.

3. MATERIJAL I METODE RADA

U istraživanju su korišteni dva kombajna marke Claas. Razlika kombajna je u godini proizvodnje, seriji i konstrukcijskim karakteristikama.

Istraživanje kakvoće rada kombajna bilo je utvrđeno pri žetvi ječma (*Hordeum vulgare* convar. *Distichum*) sorte Rex (Slika 12.).



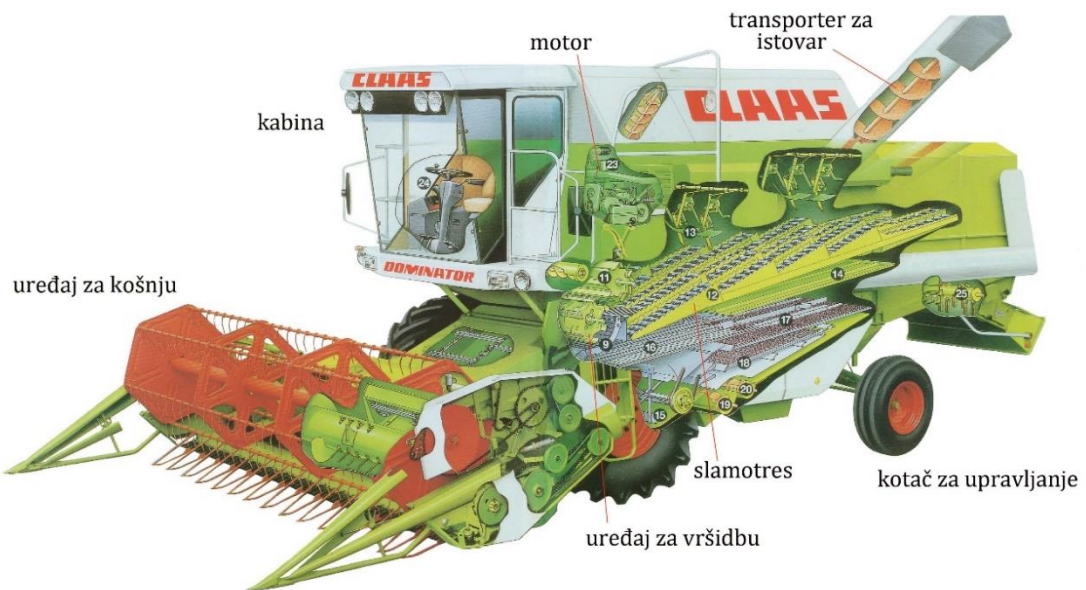
Slika 12. Prikaz zrna ječma sorte Rex

Rex je sorta Hrvatske selekcije Poljoprivrednog instituta Osijek. Sortu odlikuju veoma stabilan urod i kvalitetno zrno, visoko rodna sorta s potencijalom do 10 t/ha namijenjena je prvenstveno potrebama stočarstva te za potrebe industrije piva. Odlika sorte je da ima niži habitus rasta vrlo otporne na polijeganje, dvorednog je rastresitog klasa, zrno mu je okruglasto ima dobru otpornost prema niskim temperaturama. Rano zrela je sorta otporna na sušu. Na istraživanim površinama utvrđen je prinos od 6.2 t/ha.

3.1. Claas Dominator 96 SL

Kombajn je u vlasništvu obiteljskog poljoprivrednog gospodarstva (OPG) Matas. Godina proizvodnje kombajna je 1994. Na gospodarstvu koriste ga u svrhu žetve pšenice, ječma, uljane repice i kukuruza s pripadajućim adaptacijama. Tijekom jedne proizvodne godine kombajn je ovršio oko 110 ha spomenutih poljoprivrednih kultura. Osim za vlastite

potrebe stroj se koristi u uslužne svrhe da se kako bi se povećala iskoristivost kupljenog stroja. Na slici 11. je shematski prikazan kombajn Claas Dominator 96.



Slika 11. Claas Dominator 96 SL

Tehničke karakteristike Claasa Dominatora 96 SL

Snaga	126 kW
Proizvođač motora	Mercedes
Spremnik goriva	300 l
Pogon	V
Dimenzije guma prednjih, stražnjih	23.1-26/80-18
Mogući radni zahvat	3900-5100 cm
Bubanj šir/prom mm	1320/450
Broj slamotresa/stepenica	5/4
Površina slamotresa	5,8 m ²
Volumen bunkera	5200 l
Pretovarna visina	4300 mm
Duljina bez žetvenog uređaja	7,65 m

Širina	3m
Visina	3,78 m
Masa bez (žetvenog uređaja)	10 t
Vrsta vršidbenog uređaja (slika 12.)	Kombinirani
Širina stvarnog radnog zahvata (u žetvi žitarica)	3,6 m



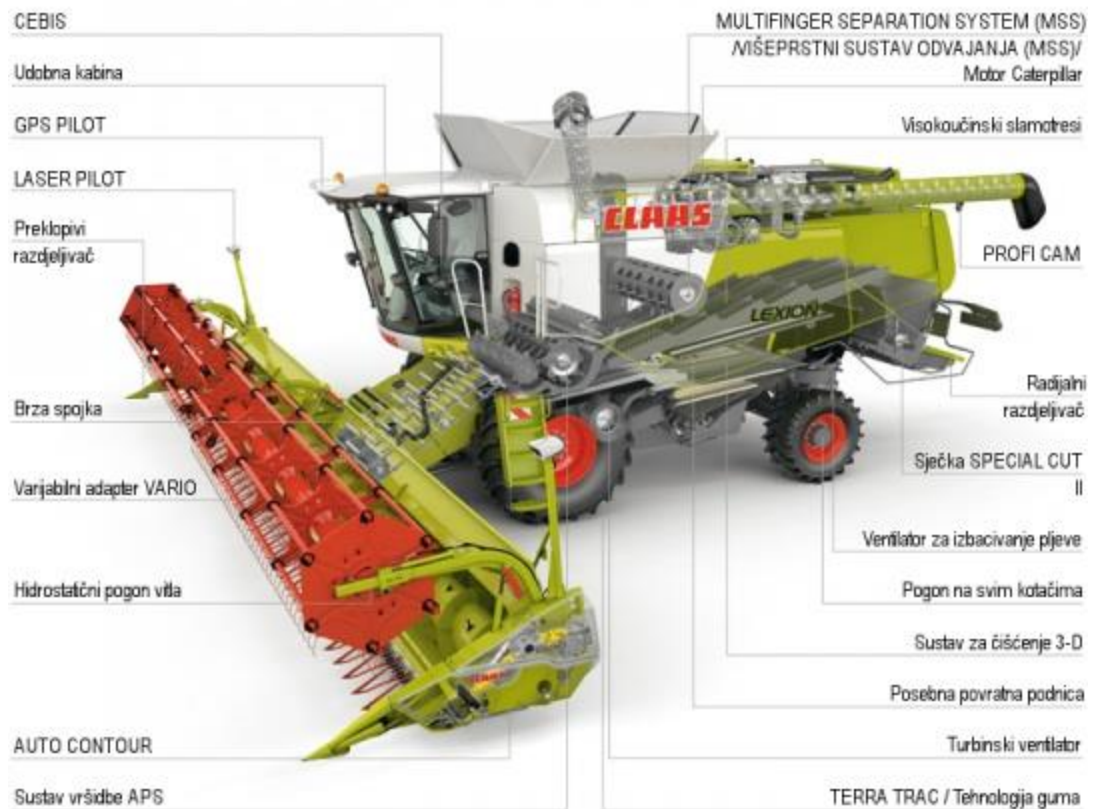
Slika 12. Kombinirani tangencijalni i aksijalni sustav vršidbe kod kombajna Claas Dominator

3.2. Claas Tucano

Seriya kombajna CLAAS Tucano namijenjena je za srednja poljoprivredna gospodarstva, koji obrađuju do oko 500 ha. Kombajni ove serije imaju instaliran hybrid sustav. Hybrid sustav nova je tehnologija vršenja koja predstavlja kombinaciju dviju vrhunskih tehnologija: tangenti APS sustav vršenja te izuzetno učinkovit Roto Plus sustav odvajanja zrna. Ova tehnologija nudi niz suvremenih prednosti:

- prilagodba brzine bubnja kod vršenja neovisna je o brzini rotora
- individualna prilagodba cijelog procesa različitim uvjetima rada tijekom dana
- zaštitno vršenje s izuzetnim rezultatima

Na slici 13. shematski je prikazan istraživani kombajn Claas Tucano.



Slika 13. Automatiziran sustav upravljanja svim radnim dijelovima

CLAAS Tucano je suvremeni univerzalni kombajn koji ima automatizirani sustav upravljanja tzv. laser pilot koji omogućuje preciznu vožnju uz rub usjeva te na taj način rasterećuje vozača (slika 11.). Elektronički - optički senzor skenira rub između posječenih i neposječenih dijelova polja pomoću laserskih zraka. Na slici 14. shematski je prikazan rad kombajna kod kojeg se upravlja pomoću laserskog uređaja.



Slika 14. Prikaz automatiziranog upravljanja kombajnom

Poljoprivredno gospodarstvo posjeduje oko 250 hektara proizvodnih površina na kojima uzgajaju kukuruz, pšenicu, uljanu repicu, ječam i rauolu. Da bi se žetva obavila u optimalnim rokovima za sve navedene kulture potreban je pouzdan žetveni kombajn. Stoga gospodarstvo 2010. godine osuvremjenjuje svoju mehanizaciju kupnjom novog kombajna marke Claas serije Tucano 320 s potrebnim adaptacijama za kukuruz, žitarice i uljanu repicu. Kombajn se osim za vlastite potrebe koristi za obavljanje usluga drugim poljoprivrednim proizvođačima. Na slici 15. shematski je prikazan kombajn Claas Tucano 320 u žetvi pšenice.



Slika 15. Prikaz kombajna Tucano

Tehničke karakteristike Claasa Tucano 320

Snaga	156 kW
Proizvođač motora	Mercedes
Spremnik goriva	300 l
Pogon	V
Dimenzije guma prednjih, stražnjih	23.1-26/80-18
Mogući radni zahvat	3900-5100 cm
Bubanj šir/prom mm	1320/450
Broj slamotresa/stepenica	5/4
Površina slamotresa	5,8 m ²
Volumen bunkera	5200 l
Pretovarna visina	4300 mm
Duljina bez žetvenog uređaja	7,65 m
Širina	3m
Visina	3,78 m
Masa bez (žetvenog uređaja)	10 t
Vrsta vršidbenog uređaja	Kombinirani
Širina stvarnog radnog zahvata (u žetvi žitarica)	3,6 m

4. REZULTATI I RASPRAVA

U istraživanju su ispitivana dva kombajna u vršidbi ozimog ječma. Usjev ječma prema vlastitoj procjeni bio je potpuno prikladan za vršenje ispitivanja. Ispitivani usjev bio je bez korova, ujednačene visine, bez polijeganja što je omogućilo ispitivanim kombajnama rad u potpuno istim uvjetima. Prilikom žetve zasijanog ozimog ječma bila je provjerena i vlažnost zrna koja je iznosila 13,6%. Vremenski uvjeti su bili zadovoljavajući za kvalitetnu žetvu. Prilikom ispitivanja mjerio se radni zahvat kombajna, brzina rada, dužina ispitivane staze (duljine 30 m), visina reza strništa nakon prolaza kombajna, odnos zrna i slame te ukupni gubici prilikom žetve.

Radni zahvat (heder) oba kombajna iznosio je 3,60 m, duljina puta za ispitivanje izmjerila se vrpcom za mjerenje duljine (50 m). Visina reza bila je na visini 20 cm iznad površine tla. Dobivene rezultate gubitaka pri različitim brzinama kretanja prikazani su u sljedećim tablicama. Izmjereni prinos po hektaru je iznosio 6,2 tone.

Tablica 1. Rezultati mjerenja gubitaka Claas Dominator 96 SL pri brzini 2,1 km/h

broj uzorka	brzina - v (km/h)	odnos zrno/slama	ukupni gubici (kg)
1	2,1	1:1,04	0,72
2	2,1	1:1,07	0,47
3	2,1	1:1,02	1,21
4	2,1	1:1,07	0,57
5	2,1	1:1,11	1,43
6	2,1	1:1,07	1,11
7	2,1	1:1,04	1,29
8	2,1	1:1,10	1,07
9	2,1	1:1,09	1,40
10	2,1	1:1,21	0,98
min		1:1,02	0,47
max		1:1,21	1,43
prosjek		1:1,08	1,07

Tablica 2. Rezultati mjerenja gubitaka Claas Dominator 96 SL pri brzini 3,5 km/h

broj uzorka	brzina - v (km/h)	odnos zrno/slama	ukupni gubici (kg)
1	3,5	1:1,11	0,74
2	3,5	1:0,92	0,79
3	3,5	1:1,04	0,71
4	3,5	1:1,09	0,69
5	3,5	1:1,14	1,21
6	3,5	1:1,10	0,82
7	3,5	1:1,09	0,99
8	3,5	1:1,18	1,17
9	3,5	1:1,13	1,09
10	3,5	1:1,17	1,12
min		1:0,92	0,69
max		1:1,18	1,21
prosjek		1:1,09	1,02

Tablica 3. Rezultati mjerenja gubitaka Claas Dominator 96 SL pri brzini 5,7 km/ha

broj uzorka	brzina - v (km/h)	odnos zrno/slama	ukupni gubici (kg)
1	5,7	1:1,20	0,98
2	5,7	1:1,12	1,38
3	5,7	1:1,04	1,04
4	5,7	1:0,94	1,19
5	5,7	1:1,12	1,27
6	5,7	1:1,23	0,92
7	5,7	1:1,06	1,43
8	5,7	1:1,14	1,23
9	5,7	1:1,27	1,59
10	5,7	1:1,09	1,14
min		1:0,94	0,92
max		1:1,27	1,59
prosjek		1:1,12	1,31

Tablica 4. Rezultati mjerenja gubitaka Class Tucano 320 pri brzini 2,1 km/ha

broj uzorka	brzina - v (km/h)	odnos zrno/slama	ukupni gubici (kg)
1	2,1	1:1,11	0,73
2	2,1	1:1,14	0,69
3	2,1	1:0,89	0,78
4	2,1	1:1,02	0,63
5	2,1	1:1,01	0,80
6	2,1	1:1,07	0,68
7	2,1	1:1,07	0,71
8	2,1	1:1,11	0,77
9	2,1	1:1,09	0,89
10	2,1	1:1,02	0,83
min		1:0,89	0,63
max		1:1,14	0,89
prosjek		1:1,05	0,75

Tablica 5. Rezultati mjerenja gubitaka Claas Tucano pri brzini 3,5 km/h

broj uzorka	brzina - v (km/h)	odnos zrno/slama	ukupni gubici (kg)
1	3,5	1:0,98	0,78
2	3,5	1:1,01	0,79
3	3,5	1:1,12	0,84
4	3,5	1:1,11	0,78
5	3,5	1:1,01	0,81
6	3,5	1:0,92	0,88
7	3,5	1:1,01	0,72
8	3,5	1:0,88	0,78
9	3,5	1:1,01	0,84
10	3,5	1:0,99	0,89
min		1:0,88	0,72
max		1:1,12	0,89
prosjek		1:1	0,81

Tablica 6. Rezultati mjerenja gubitaka Claas Tucano 320 pri brzini 5,7 km/h

broj uzorka	brzina - v (km/h)	odnos zrno/slama	ukupni gubici (kg)
1	5,7	1:1,01	0,92
2	5,7	1:1,01	0,77
3	5,7	1:1,11	0,89
4	5,7	1:1,02	0,79
5	5,7	1:1,07	0,81
6	5,7	1:0,98	0,80
7	5,7	1:1,02	0,83
8	5,7	1:0,98	0,83
9	5,7	1:1,04	0,76
10	5,7	1:0,87	0,91
min		1:0,87	0,76
max		1:1,11	0,92
prosjek		1:1,01	0,83

Na mjernim površinama od 108 m² (3,6 m x 30 m) količina zrna iznosila je 67 kg. Prema dobivenim podacima može se vidjeti da gubici izraženi u postocima od ukupne količine iznose oko 1,5 % kod oba korištena kombajna u istraživanju.

5. ZAKLJUČAK

Istraživanjem utjecaja različitih konstrukcijskih karakteristika kombajna na kakvoću žetve ječma može se zaključiti:

- Istraživani su univerzalni kombajni koji se koriste u žetvi različitih žitarica od kukuruza do pšenice ali i kod uljarica
- Na kakvoću žetve značajno utječe dobra priprema kombajna ali i stručno rukovanje strojem prilikom obavljanja rada
- Odnos zrna i slame pri različitim brzinama kod oba kombajna nije bio značajan. Odnos zrna i slame izmjeren je sakupljanjem žetvenih ostataka (slame) na duljini od 30 metara te vaganjem istih i stavljanjem u odnos s izmjerenom masom dobivenog zrna na istoj pokusnoj površini. Time se htjelo utvrditi kako različite brzine rada utječu na odnos zrna i slame koji direktno ima utjecaj na gubitke zrna pri žetvi
- Oba kombajna povećanjem radne brzine počeli su ostvarivati veće gubitke po jedinici površine, no povećanjem brzine rada može se zaključiti da je kombajn novije izvedbe Claas Tucano 320, ostvario manje i ujednačenije gubitke i to u prosjeku za 0,5%

6. LITERATURA

1. Braunhardt K., (1999): Razvoj kombajna, str. 60 –120.
2. Brčić, J., (1995): Mehanizacija u voćarstvu i vinogradarstvu, Zagreb
3. Brkić, D., (1992): Mehanizacija poljoprivredne proizvodnje. Strojevi za žetvu žitarica, str. 303 – 343.
4. Čuljat, M., Barčić, J., (1997): Poljoprivredni kombajni. Osijek
5. Gagro, M., (1997): Žitarice i zrnate mahunarke. Hrvatsko agronomsko društvo, Zagreb
6. Haris Pearson Smith A.E., (1996): Poljoprivredni strojevi i oprema, str. 300 – 304
7. Landeka S., (1996): Mehanizacija poljoprivredne proizvodnje. Vinkovci, str.159 – 189
8. Lacković L., Usavršavanje žitnih kombajna, str. 233 – 245
9. Todorčić I., Gračan R., (1985): Specijalno ratarstvo, Školska knjiga Zagreb
10. Zimmer, R., Banaj, Đ., Brkić, D., Košutić, S., (1997): Mehanizacija u ratarstvu, Poljoprivredni fakultet - Osijek
11. Zimmer, R., Košutić, S., Zimmer, D., (2009): Poljoprivredna tehnika u ratarstvu, Poljoprivredni fakultet - Osijek

SAŽETAK

U ovom radu istraživane su konstrukcijske karakteristike dva tipa kombajna marke Claas na kakvoću rada. Istraživanje se vršilo na dva različita gospodarstva u proizvodnji ječma sorte Rex. To je ječam hrvatske selekcije visoke kakvoće te ima široki spektar primjene npr. u pivarstvu za slad i sl..

Nakon analize podataka utvrđeno je da noviji model ima neke prednosti tokom vršidbe pokošenih stabljika ječma zbog boljih konstrukcijskih rješenja bubnja i vršalice, dok je postupak žetve starijim modelom imao veće gubitke zrnja ovršene kulture.

Ključne riječi: *Konstrukcijske karakteristike kombajna, kakvoća rada, ječam*