

# DORADA SJEMENA SOJE U TVRTKI AGROMAIS D.O.O. KRIŽ

---

**Gregčević, Dajana**

**Undergraduate thesis / Završni rad**

**2023**

*Degree Grantor / Ustanova koja je dodijelila akademski / stručni stupanj:* **Križevci college of agriculture / Veleučilište u Križevcima**

*Permanent link / Trajna poveznica:* <https://um.nsk.hr/um:nbn:hr:185:486297>

*Rights / Prava:* [In copyright](#) / [Zaštićeno autorskim pravom.](#)

*Download date / Datum preuzimanja:* **2024-12-25**



*Repository / Repozitorij:*

[Repository of the Križevci University of Applied Sciences](#)



**REPUBLIKA HRVATSKA**  
**VELEUČILIŠTE U KRIŽEVCIMA**

Dajana Gregčević, studentica

**DORADA SJEMENA SOJE U TVRTKI AGROMAIS d.o.o.**  
**KRIŽ**

Završni rad

Križevci, 2023.

**REPUBLIKA HRVATSKA**  
**VELEUČILIŠTE U KRIŽEVCIMA**

Preddiplomski stručni studij *Poljoprivreda*

Dajana Gregčević, studentica

**DORADA SJEMENA SOJE U TVRTKI AGROMAIS d.o.o.**  
**KRIŽ**

Završni rad

Povjerenstvo za obranu i ocjenu završnog rada:

1. Mr. sc. Vlado Kušec, v. pred. - predsjednik
2. Dr. sc. Dijana Horvat, v. pred. - mentorica
3. Dr.sc. Renata Erhatic, prof. struč. stud. - članica

Križevci, 2023.

# SADRŽAJ

1. UVOD .....	1
2. PREGLED LITERATURE .....	2
2.1. Morfološka svojstva soje ( <i>Glycine max</i> (L.) Merr.) .....	2
2.1.1. Korijen .....	2
2.1.2. Stabljika .....	2
2.1.3. List .....	3
2.1.4. Cvijet .....	3
2.1.5. Plod .....	3
2.1.6. Sjeme .....	4
2.2. Agrotehnika proizvodnje sjemenske soje .....	5
2.2.1. Plodored .....	5
2.2.2. Obrada tla .....	5
2.2.3. Gnojidba .....	5
2.2.4. Sjetva .....	6
2.2.5. Njega usjeva i natapanje .....	6
2.2.6. Sortno plijevljenje .....	6
2.2.7. Plijevljenje usjeva od korova .....	6
2.2.8. Žetva .....	6
2.3. Zakonodavstvo u proizvodnji sjemena soje .....	7
2.4. Proizvodnja i sorte sjemena u Hrvatskoj .....	9
2.4.1. Proizvodnja sjemena u Hrvatskoj .....	9
2.4.2. Sorte sjemena soje na Hrvatskom tržištu .....	11
3. MATERIJALI I METODE .....	13
4. REZULTATI I RASPRAVA .....	15
4.1. Prijem sjemena .....	15
4.2. Dorada sjemena .....	17
4.2.1. Usipni koš .....	18
4.2.2. Aspirator ili predčistač .....	19
4.2.3. Selektor .....	21
4.2.4. Gravitacijski separator ili stol .....	23

4.2.5.	Uređaj za uklanjanje kamenja (destoner) .....	25
4.2.6.	Miješalica i linija za tretiranje sjemena .....	26
4.2.7.	Pakiranje sjemena .....	29
5.	ZAKLJUČAK .....	31
6.	LITERATURA .....	32
	SAŽETAK .....	33

## 1. UVOD

Soja (*Glycine max* (L.) Merr.) potječe iz Kine, gdje je uzgajana još prije 5 tisuća godina. Nije tradicionalna biljna vrsta u poljoprivrednoj proizvodnji te se naziva „biljnom vrstom dvadesetog stoljeća“. Tridesetih godina prošlog stoljeća počinje značajnije širenje soje u SAD-u, a od osamdesetih godina i u Europi. Površine pod sojom u našoj zemlji značajno rastu u zadnjih 10 godina. Pripada zrnatim mahunarkama i vodeća je uljna i bjelančevinasta kultura. Njeno zrno koristi se kao izvor jestivih ulja (18 – 24 %) i bjelančevina (35 – 50 %) kako za ishranu ljudi tako i za ishranu stoke te u razne industrijske svrhe. Sojino zrno se prerađuje i koristi za proizvodnju sira, mlijeka, pljeskavica, hrenovki, kruha, raznih slastica i dr. Odvojen lecitin iz sojinog ulja ima primjenu u pekarskoj, konditorskoj, farmaceutskoj, tekstilnoj i kemijskoj industriji. Kvalitetom bjelančevina i visokim sadržajem ulja nadomjestak je za meso (u ljudskoj ishrani zadovoljava oko 30 % potreba za bjelančevinama), više od drugih kultura. Može se koristiti u ishrani stoke kao zelena masa, sijeno i silažu, a dehidriranjem dobivaju se brikete, granule i zeleno brašno. Važna je hrana rastućoj svjetskoj populaciji. Rast površina pod sojom utječe i na povećanje proizvodnje sjemenske soje kako kod nas tako i u svijetu. Hrvatska je druga u Europskoj uniji po proizvodnji sjemenske soje (Jukić, 2022.), a najveći proizvođači i dorađivači su: Agromais d.o.o. Križ, Bc Institut d.d. – Rugvica, Belje d.d. – Darda, Poljodar tim d.o.o. Daruvar, Kutjevo d.d. – Kutjevo, PPK kompleks – Nova Gradiška, Poljoprivredni institut Osijek, RWA d.o.o. Osijek, PIK Vinkovci d.o.o. – Vinkovci, Novi žitar d.o.o. Donji Miholjac.

Cilj istraživanja je istražiti i opisati kompletan proces dorade sjemena soje od prijema do stavljanja sjemena na tržište, te opisati strojeve i opremu koji se koriste u procesu dorade u tvrtki Agromais d.o.o. Križ.

## 2. PREGLED LITERATURE

### 2.1. Morfološka svojstva soje (*Glycine max* (L.) Merr.)

#### 2.1.1. Korijen

Korijen soje je vretenast, dobro razvijen i dobre upojne moći, prodire do 1,5 metara u dubinu, ovisno o tlu, klimatskim uvjetima, agrotehnici i sortimentu. Sastoji se od jakog glavnog vretenastog korijena i velikog broja sekundarnog korijenja. Glavnina korijena nalazi se u gornjem sloju tla na dubini i širini do 30 cm. Na korijenu se razvijaju kvržice (slika 1.) u kojima se nalaze bakterije *Bradyrhizobium japonicum* koje fiksiraju dušik koji ostaje u tlu. Bakterije od biljke uzimaju ugljikohidrate (šećere), a za uzvrat biljku opskrbljuju s dušikom. Pretvaraju anorganski dušik (N<sub>2</sub>) iz atmosfere koji je ne pristupačan biljci u amonijski (NH<sub>4</sub>) (Vratarić i Sudarić, 2008.).



Slika 1. Kvržice na korijenu soje

Izvor: Bc Institut (<https://bc-institut.hr/soja/>)

#### 2.1.2. Stabljika

Stabljika soje je u početku zeljasta, kasnije odrveni, pa je čvrsta i gruba, uspravna i razgranana. Prosječne visine od 20 do 200 cm, okrugla i prekrivena dlačicama. Sastoji se od koljenaca i međukljenaca kojih može biti od 10 – 15. Stabljika i postrane grane završavaju vegetativnim pupom. Grane se mogu formirati odmah od baze stabljike ili više, a mogu biti i vodoravno postavljene. Prema tipu habitusa razlikuju se indeterminirani ili nedovršeni tip rasta (sorte do 4 grupe zriobe) i determinirani ili dovršeni tip rasta (sorte kasnijih grupa zriobe) (Vratarić i Sudarić, 2008.).

### 2.1.3. List

List soje je troperast, razvija se iz koljenca i prekriven dlačicama kao i stabljika. Plojka lista može biti scolikata, okrugla, ovalna, izdužena, kopljasta ili različitih kombinacija tih oblika, sa jače ili slabije zašiljenim vrhom. Površina lista može biti ravna, glatka ili blago nabrana, a po konstituciji zbijena, tvrda, mekana i nježna. Postoje četiri tipa sojinih listova: kotiledoni, jednostavni primarni listovi, troliske i trokutasti listovi – zalisci. Jednostavni primarni listovi formiraju se još u sjemenki i dobro su razvijeni kada klijanac izbija na površinu, peteljka im je duga 1- 2 cm i položeni su nasuprot jedan drugome na stabljici, dok su listovi troliske poredani na stabljici naizmjenično. Boja listova je blijedozelena do tamnozeleno i prosječno ih je 15 – 20 po biljci. U zriobi postaju žuti te kod većine sorata otpadnu (Vratarić i Sudarić, 2008.).

### 2.1.4. Cvijet

Cvijet soje je sličan kao i kod drugih zrnatih mahunarki, jedina razlika je da lađica nije uvinuta nego ravna. Oblikuje se u pazušcu listova na stabljici i granama. Sastavljen je od čaške, vjenčića, prašnika i tučka. Boja cvjetova može biti bijela, različite nijanse ljubičaste ili kombinacija ljubičasto - bijele boje, što zavisi od prisustva antocijana (Milošević i Kobiljski, 2011.). Ako se cvjetovi oblikuju pri dnu stabljike, nakon oplodnje će se mahune razviti nisko i kod žetve će ostati na stabljici. Zbog toga se biraju sorte koje razvijaju mahune 10 i više cm iznad tla. Cvatnja traje dugo, a u nepovoljnim uvjetima dosta cvjetova može otpasti, to se događa kod ekstremno visokih temperatura. Temperature ispod 10 °C ili bilo koji drugi klimatski stresovi mogu značajno djelovati na cvatnju i oplodnju. Soja je samooplodna biljna vrsta sa malim postotkom stranooplodnje (0,5 – 1 %), tako da se cvjetovi uglavnom oprašuju prije otvaranja (Vratarić i Sudarić, 2008.).

### 2.1.5. Plod

Plod soje je mahuna, obrasla dlačicama, tvrda i gruba, srpastog, okruglog ili spljoštenog oblika (slika 2.). U prosjeku je duga 4 do 6 cm i najčešće sadrži 1 do 5 zrna (Milošević i Kobiljski, 2011.). Broj mahuna je različit, što ovisi o sorti, klimatskim uvjetima, tlu i agrotehnici. Može ih biti od 10 pa do više od 200. Prve mahune se formiraju oko 14 dana poslije pojave prvih cvjetova i poželjno je da se formiraju više na stabljici, jer su na taj način smanjeni gubici prilikom žetve. U normalnim uvjetima razvoj mahuna traje oko tri tjedna. Maksimalan broj zrna po stabljici i mahuni je svojstvo uvjetovano uglavnom genetski, a stvarni broj i njegova veličina zavise od uvjeta u formiranju sjemena. Boja



mahune je zelena, a u zriobi ona varira do vrlo svijetložute do gotovo crne (Vratarić i Sudarić, 2008.).



Slika 2. Plod (mahuna) soje

Izvor: Bc Institut (<https://bc-institut.hr/soja/>)

#### 2.1.6. Sjeme

Sjeme soje uglavnom je uvijek okruglog (slika 3.) ili malo izduljenog oblika, te može biti različitih veličina i boja. Veličina ili krupnoća zrna ovisi o sorti i agroekološkim činiteljima, a boja sjemena varira od žute, smeđe, crvenkaste pa sve do crne boje. Za preradu su najbolje sorte svijetložute boje sjemena. Sjeme je sastavljeno od embria obavijenog sjemenskom opnom. Embrio se sastoji od dva kotidela, plumule s dva primarna listića, epikotila, hipokotila i korjenčića (Vratarić i Sudarić, 2008.). Kotideli čine najveći dio ukupne mase i volumena zrna soje. Na zrnu nalazi se hilum, pupčani dio sa kojim je sjemenka bila vezana za mahunu i vidno je izražen. Hilum može biti različitih boja: žute, smeđe, sive, crvenkaste, crne (Milošević i Kobiljski, 2011.). Masa 1 000 zrna iznosi od 100 do 200 grama, a hektolitarska težina iznosi od 70 do 85 kilograma. Vegetacija traje različito od 2,5 do oko 9 mjeseci.



### Slika 3. Sjeme soje

Izvor: RWA (<https://rwa.hr/sjeme/soja/>)

## 2.2. Agrotehnika proizvodnje sjemenske soje

Proizvodnja sjemenskih usjeva soje razlikuje se u odnosu na merkantilnu proizvodnju.

### 2.2.1. Plodored

Sjemenarstvo soje treba se obavljati na plodnim, dubokim uređenim površinama. Najčešći dobri predušjevi soje su kukuruz, pšenica i šećerna repa. Veliku pažnju treba posvetiti uzgajanju sjemenske soje u plodoredu zbog izbjegavanja rizika od pojave bolesti i održavanja korovske populacije pod kontrolom. Za sjemensku soju monokultura nije poželjna. Uski plodored sa suncokretom i ozimom uljanom repicom nije dozvoljen zbog istih bolesti koje se javljaju i na soji. Soja bi tek nakon 5 – 6 godina trebala doći na istu parcelu nakon navedenih biljnih vrsta (Milošević i Kobiljski, 2011.).

### 2.2.2. Obrada tla

Osnovna obrada tla za proizvodnju sjemenske soje treba se obaviti u pravo vrijeme i kvalitetno jer o kvaliteti izvedbe ovisi rast i razvoj soje, ali i visina prinosa i kvaliteta zrna. U proljeće se obavlja zatvaranje zimske brazde i ravnanje tla. Obavlja se čim to vremenski uvjeti i stanje tla to dozvole jer o kvaliteti izvedbe ovisi očuvanje vlažnosti tla. Neposredno pred sjetvu obavlja se predsjetvena priprema tla. Važno je dobro pripremiti tlo pred sjetvu jer kvalitetnom sjetvom osiguravamo ujednačenije klijanje i nicanje usjeva te ujednačeniju zriobu i žetvu (Vratarić i Sudarić, 2008.).

### 2.2.3. Gnojidba

Gnojidba ovisi o tipu tla i zahtjevima sorte. Soja nema velikih zahtjeva prema gnojidbi dušikom ako su razvijene kvržice bakterije na korijenu, koje fiksiraju dušik iz zraka i mogu sintetizirati  $\frac{3}{4}$  potrebnog dušika za biljku. Potrebe soje za hranjivima kreću se ovisno o plodnosti tla i mogućnosti fiksacije dušika. Na plodnim tlima i gdje postoji mogućnost fiksacije dušika kvržičnim bakterijama iz zraka u osnovnoj gnojidbi dodaje se samo 30 – 40 kg/ha dušika. Kroz primjenu NPK gnojiva s niskim sadržajem dušika i visokim sadržajem fosfora i kalija u osnovnoj gnojidbi unosi se oko 400 kg/ha NPK 7 – 20 - 30. Neophodna je i inokulacija sjemena soje mikrobiološkim preparatom koji sadrži bakterije *Bradyrhizobium japonicum* (Vratarić i Sudarić, 2008.).

#### 2.2.4. Sjetva

Sjemenska soja sije se u optimalnim rokovima sjetve kao i merkantilna, samo u rjeđim sklopovima. Kod rijetkog sklopa može doći do jačeg razvoja korova, a ako je sklop previše gust moguće je razvoj bolesti i polijeganje (Vratarić i Sudarić, 2008.). Vrijeme sjetve ovisi o temperaturi tla. Najbolje vrijeme sjetve je dok temperatura tla dosegne 10 – 12 ° C, najčešće od sredine travnja do sredine svibnja (Milošević i Kobiljski, 2011.).

#### 2.2.5. Njega usjeva i natapanje

Mjere njege kod soje su međuredna kultivacija, prihrana, navodnjavanje, te zaštita usjeva od korova, bolesti i štetnika. Međurednom kultivacijom uništava se korov, razbija se pokorica, provjetrava se tlo, smanjuje se gubljenje vlage i stimulira se rad mikroorganizama koji razgrađuju zaorani organski materijal u tlu. Može se obaviti od pojave troliske lista do zatvaranja redova i izvode se najčešće dvije međuredne kultivacije. Natapati (navodnjavati) se može u cvatnji, ako ima potrebe i ako su sušniji uvjeti uzgoja. Natapanjem se može postići maksimalni prinos i osigurati dobra kvalitetna sjemena (Milošević i Kobiljski, 2011.).

#### 2.2.6. Sortno plijevljenje

Sortno plijevljenje obavlja se samo kod sjemenskih usjeva. Sortnu čistoću određuje nadzornik tijekom nadzora sjemenskog usjeva. Ako nadzornik tijekom nadzora sjemenskog usjeva ustanovi da sortna čistoća ne odgovara kategoriji sjemenskog usjeva potrebno je provesti sortno plijevljene usjeva. U cilju održavanja sortne čistoće kod sjemenskih usjeva preporučuje se jedno ili dva sortna plijevljenja; u vrijeme kada se najbolje mogu uočiti razlike između sorti. Prvo plijevljene obavlja se u vrijeme pune cvatnje. Tada su uočljive atipične biljke prema boji cvijeta ili prema drugim morfološkim osobinama i one se odstranjuju. Drugo plijevljenje obavlja se u punoj zriobi. Tada se najbolje mogu uočiti sve atipične biljke prema visini biljaka, boji dlačica, boji mahuna i dužini vegetacije, čime se osigurava visok stupanj sortne čistoće (Milošević i Kobiljski, 2011.).

#### 2.2.7. Plijevljenje usjeva od korova

Vratarić i Sudarić (2008.) ističu da je često potrebno obavljati i plijevljenje sjemenskih usjeva od karantenskih korova, kao što je obična dikica ili čičak (*Xanthium strumarium*).. Nakon prvog pregleda treba odmah obaviti plijevljenje jer u to vrijeme korov nije osjemenjen i može se samo iščupati, a nakon drugog pregleda plijevljenje korova je s rizikom jer tada ima formirano sjeme i teže je ukloniti svaku biljku iz usjeva.

### 2.2.8. Žetva

Žetva sjemenske soje osjetljiva je faza i mora joj se pristupiti sa znatno više pažnje nego žetvi merkantilne soje. U žetvi se iskazuju svi nedostaci i propusti u dotadašnjoj tehnologiji proizvodnje. Sjemenski usjevi za dobru kvalitetu sjemena soje trebali bi se žeti pri sadržaju vlage u sjemenu između 14 % – 16 % ili niže jer tada je najmanje oštećenje zrna. Proizvodnja kvalitetnog sjemena soje ne može se očekivati ako je vlaga zrna u žetvi iznad 16 % ili ispod 11 %. Zrno sa većom vlagom trebalo bi sušiti, dok zrno sa manjom vlagom je znatno osjetljivije na udare, čime se povećava oštećenje i lom zrna. Oštećenja koja se dešavaju u zrnu ponekad nisu vidljiva, ali mogu znatno smanjiti klijavost. Žetvu je važno obaviti odmah poslije zrenja, jer se kasnijom žetvom povećavaju gubici i smanjuje se klijavost sjemna. Zrelo zrno soje lako upija i otpušta vlagu, tako da vlažnost zrna varira i nekoliko posto u toku dana, što treba imati u vidu prilikom podešavanja kombajna (Milošević i Kobiljski, 2011.). Žitnim kombajnom koji ima odgovarajuću adaptaciju obavlja se žetva soje. Prije žetve na kombajnu treba podesiti broj okretaja bubnja i razmak korpe i bubnja tako da se zrno ne oštećuje. Pri prijelazu sa jedne sorte na drugu potrebno je kombajn i strojeve za prijevoz detaljno očistiti kako ne bi došlo do sortnog onečišćenja (Vratarić i Sudarić, 2008.). Gubici u žetvi su najčešće oko 10%.

### 2.3. Zakonodavstvo u proizvodnji sjemena soje

Sjemenska proizvodnja započinje žetvom viših kategorija sjemena od one kategorije koja se želi proizvesti. Kategorija sjemena poljoprivrednog bilja određena je generacija umnožavanja sjemena. Prema zakonskim propisima u sjemenarskoj proizvodnji soje postoje slijedeće kategorije sjemena: predosnovno sjeme (POS), osnovno sjeme (OS), certificirano sjeme prve generacije (C1) i certificirano sjeme druge generacije (C2) (Pravilnik o stavljanju na tržište sjemena uljarica i predivog bilja NN 106/22). Proizvođač sjemenskog usjeva mora biti upisan i zadovoljavati sve propise Pravilnika o upisu u Pravilnikom o upisu u Upisnik dobavljača, laboratorija i uzorkivača poljoprivrednog reprodukcijanskog materijala (NN 8/2022). Proizvođač sjemena može biti i sam dorađivač, ali zbog manjka poljoprivrednih površina proizvođači sjemena proizvode sjeme i kod poljoprivrednika koji su upisani u Upisnik dobavljača sjemena. Svaki proizvođač sjemena vodi se pod određenim brojem u Ministarstvu poljoprivrede, a Hrvatska agencija za poljoprivredu i hranu – Centar za sjemenarstvo i rasadničarstvo izdaje broj dorađivača. Proizvođač (dobavljač) mora imati vlastite površine i odgovornu osobu koja će voditi proizvodnju sjemena ili ako sam proizvođač ima završenu višu ili visoku poljoprivrednu

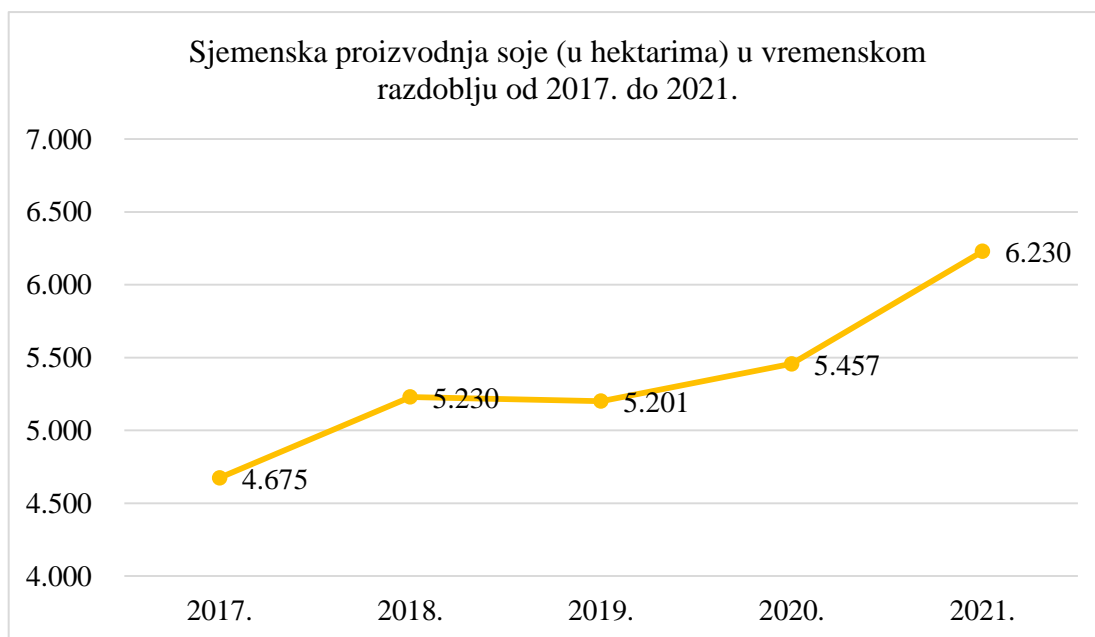
školu može sam biti odgovorna osoba. Nakon upisa u Upisnik dobavljača sjemena proces proizvodnje sjemena započinje prijavom površine pod sjemenskim usjevom u Centar za sjemenarstvo i rasadničarstvo – Pravilnik o stavljanju na tržište uljarica i predivog bilja (NN 106/2022). Prema Pravilniku o postupku stručnog nadzora i nadzora pod stručnom kontrolom nad proizvodnjom poljoprivrednog reprodukcijskog materijala (NN 144/09, 30/11, 50/11) nadzornici sjemenskih usjeva izlaze na teren, te vrše nadzor sjemenskih usjeva na osnovu prijave površina. Nadzor sjemenskog usjeva soje treba se prijaviti do 10. travnja Centaru za sjemenarstvo i rasadničarstvo. Za soju su obavezna najmanje dva nadzora tijekom vegetacije: prvi pregled u punoj cvatnji i drugi pregled u zriobi. Kod prvog pregleda nadzornik određuje sortnu čistoću na osnovi prisutnosti atipičnih biljaka, zakorovljenost usjeva, te zdravstveno stanje usjeva. Ako sortna čistoća ne zadovoljava potrebno je izvršiti plijevljene usjeva odnosno čupanje atipičnih biljaka. U slučaju zakorovljenosti usjeva nadzornik preporučuje mjere zaštite. U drugom pregledu nadzornik utvrđuje sortnu čistoću, kontrolira jesu li izvršene mjere uklanjanja atipičnih biljaka i zaštite od korova, te zdravstveno stanje usjeva. Kod soje je izuzetno važno u nadzoru pratiti pojavu bolesti: *Pseudomonas syringae* pv. *glycinea*, *Diaporthe phaseolorum* var. *caulivora* i var. *sojae*, *Phialophora gregata* i *Phytophthora megasperma* f.sp. *Glycinea*, *Peronospora manshurica*, te viroze soje. Nakon svakog pregleda nadzornik sastavlja zapisnik o pregledu sjemenskog usjeva. Zapisnici o nadzoru sjemenskog usjeva šalju se u Centar za sjemenarstvo i rasadničarstvo koji izdaje Uvjerenje o sortnosti. Proizvođač sjemena nakon provedenog nadzora može obaviti žetvu sjemenskog usjeva. Nakon žetve sjeme ide na doradu kod dorađivača koji mora biti upisan u Upisnik dobavljača i zadovoljavati sve uvjete propisane Pravilnikom o upisu u Upisnik dobavljača, laboratorija i uzorkivača poljoprivrednog reprodukcijskog materijala (NN 8/22). Sjeme se dorađuje prema partijama i za svaku partiju sjemena uzima se uzorak koji se dostavlja u laboratorij za ispitivanje kvalitete sjemena. Uzorkovanje sjemena obavlja ovlaštenu uzorkivač koji je upisan u Upisnik uzorkivača sjemena. Dorađivač šalje uzorke soje u laboratorij koji mora biti upisan u Upisnik laboratorija i zadovoljavati uvjete propisane Pravilnikom o upisu u upisnik dobavljača, laboratorija i uzorkivača sjemena (NN 8/22). Dorađivač može imati vlastiti laboratorij ili ugovor sa ovlaštenim laboratorijem. Nakon provedenih analiza kvalitete sjemena laboratorij izdaje Izvješće o kvaliteti sjemena za svaku partiju sjemena. Minimalni zahtjevi za kvalitetom sjemena soje propisani su Pravilnikom o stavljanju na tržište sjemena uljarica i predivog bilja (NN 106/2022): minimalna klijavost 80 % (u pojedinim godinama Ministarstvo poljoprivrede dozvoljava prodaju soje sa sniženom

klijavosti), minimalna čistoća 98 % i jedan uzorak soje obavezno se šalje na GMO (Genetski modificirani organizmi) analizu u Centar za sjemenarstvo i rasadničarstvo. Dorađivač nakon toga šalje zahtjev za izdavanje certifikata Centru za sjemenarstvo te uz zahtjev prilaže uvjerenje o sortnosti, uzorak sjemena, zapisnik o uzorkovanju i izvješće o kvaliteti sjemena za svaku partiju sjemena. Centar za sjemenarstvo i rasadničarstvo šalje dorađivaču certifikat o sjemenu ili sadnom materijalu – uz otpremnicu i certifikat na pakiranju. Certificirano sjeme izlazi na tržište.

## 2.4. Proizvodnja i sorte sjemena u Hrvatskoj

### 2.4.1. Proizvodnja sjemena u Hrvatskoj

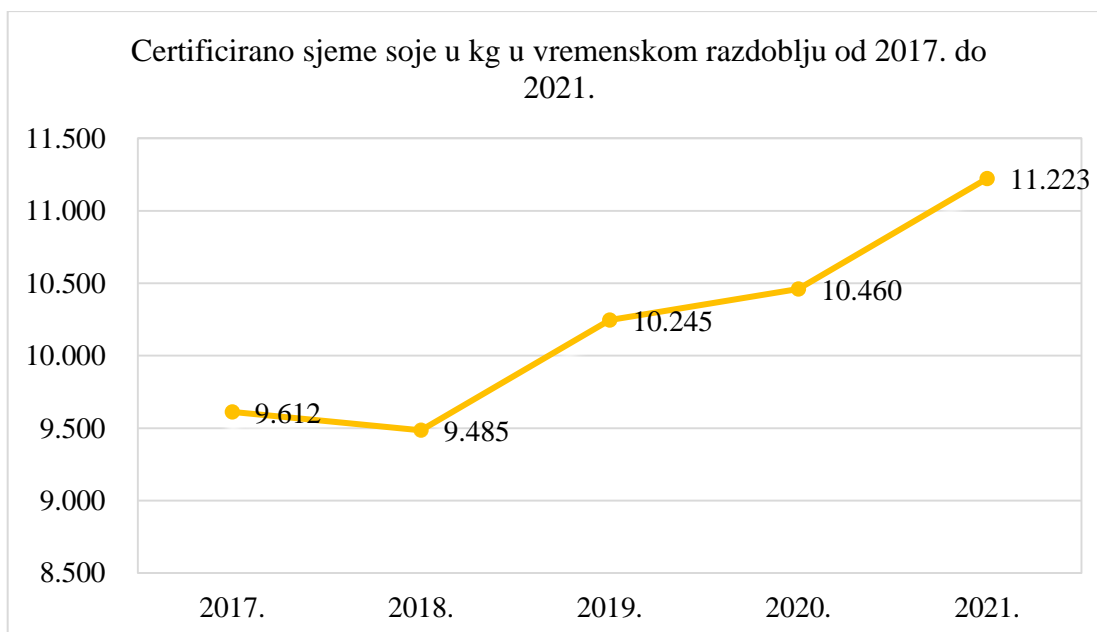
Soja je četvrta najzastupljenija ratarska kultura u svijetu, uzgaja se na 121 milijuna hektara. Republika Hrvatska 2021. godine bila je treća zemlja po certificiranim količinama sjemena soje u Europskoj Uniji i po zastupljenosti površina, a danas zauzima drugo mjesto (Jukić, 2022.). Površine pod sjemenskom sojom u Hrvatskoj bilježe stalni rast. Godine 2017. sjemenska soja proizvodila se na 4 675 ha, dok je 2021. godine pod sjemenskom sojom bilo 6 230 ha (Graf 1.).



Graf 1. Sjemenska proizvodnja soje u hektarima u vremenskom razdoblju od 2017. do 2021.

Izvor: Jukić, 2021., HAPIH – Centar za sjemenarstvo i rasadničarstvo

Od ukupno certificiranog sjemena industrijskog bilja najviše su količine certificiranog sjemena soje od 99,43 %. Godine 2017. certificiranog sjemena soje bilo je 9 612 kg, dok je u 2021. godini certificiranog sjemena bilo 11 223 kg (Graf 2.).

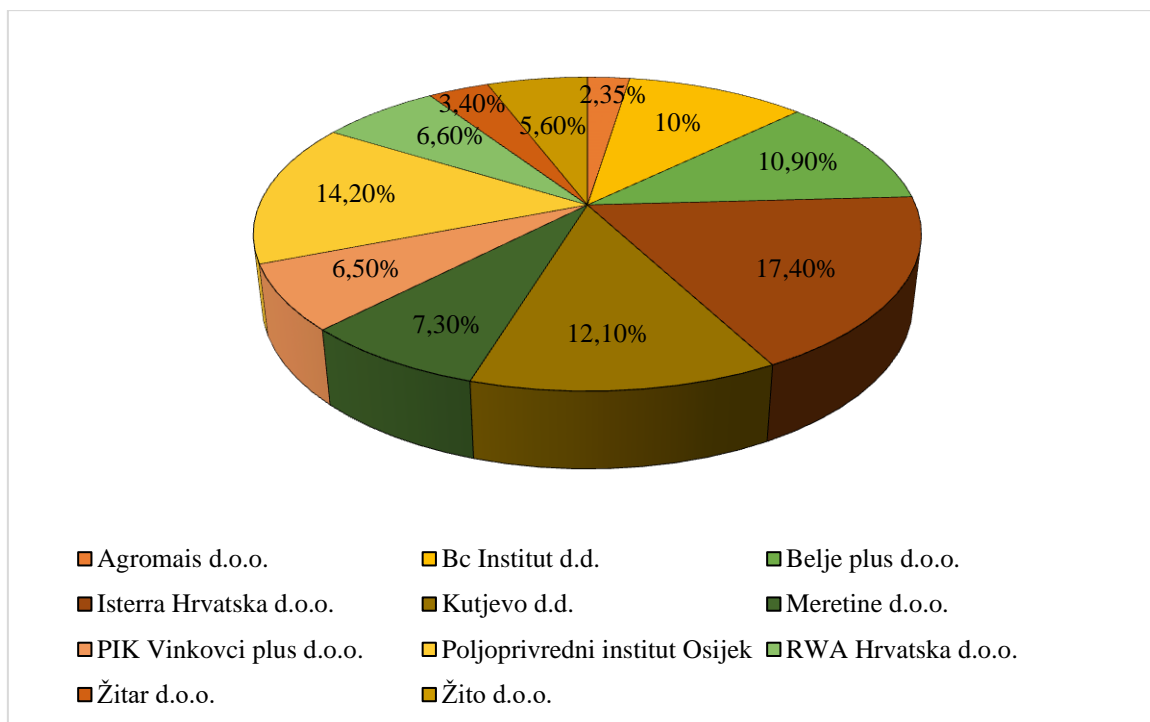


Graf 2. Certificirano sjeme soje u kg u vremenskom razdoblju od 2017. do 2021.

*Izvor: Jukić, 2021., HAPIH – Centar za sjemenarstvo i rasadničarstvo*

U Hrvatskoj postoji 17 dorađivača sjemena soje. Udio dorađivačkih kuća u ukupnom certificiranju soje 2020/2021. godine prikazuje graf 3. Prema grafu jasno je vidljivo da dorađivačka kuća Isterra Hrvatska d.o.o. (17,40 %) najveći je proizvođač sjemena soje, nakon nje su Poljoprivredni institut Osijek (14,20 %) i Kutjevo d.d. (12,10 %). Ostale dorađivačke kuće imaju postotak od 10 % do 2 %: Belje plus d.o.o. (10,90 %), Bc institut d.d. (10 %), Meretine d.o.o. (7,30 %), RWA Hrvatska d.o.o. (6,60 %), PIK Vinkovci plus d.o.o. (6,50 %), Žito d.o.o. (5,60 %), Žitar d.o.o. (3,50 %), Agromais d.o.o. (2,35 %). Dorađivačke kuće koje nisu prikazane u grafu imaju postotak manji od 2 %, a to su:

- Poljodar tim d.o.o. (1,46 %)
- Diba d.o.o. (0,82 %)
- PZ Jankovci (0,55 %)
- Agronomski fakultet, pokušalište Šašinec (0,50 %)
- Fermopromet d.o.o. (0,30 %)
- OPG Budim vl. Danica Bičanić (0,02 %).



Graf 3. Udio dorađivačkih kuća u ukupnom certificiranju soje 2020/2021. godine

Izvor: Jukić, 2021., HAPIH – Centar za sjemenarstvo i rasadničarstvo

#### 2.4.2. Sorte sjemena soje na Hrvatskom tržištu

Broj sorata svake se godine povećava, te se pojavljuju nove sorte koje su bolje prilagođene klimatskim uvjetima. Postoje domaće, ali i strane sorte sjemena. Povećanjem površina pod sjemenskom sojom raste i broj sorata, u 2019. godini u proizvodnji je bilo 49 sorata, 2020. godine 63 sorte, a u 2021. 73 sorte. Razlog tome je sve više stranih sorata u proizvodnji sjemena soje.

Tablica 1. Najzastupljenije sorte sjemenske soje

Sorta	Vlasnik/zastupnik
Ika	Poljoprivredni institut Osijek
Lucija	
Tena	
Korana	
Pedro	Bc Institut d.d.
ES Pallador	Axereal
ES Tibor	
Avril	
NS Apolo	Cerera Agro
Galina	

Izvor: Šunjić i sur., 2021., HAPIH – Centar za sjemenarstvo i rasadničarstvo



Iz podataka navedenih u tablici 1. vidljive su najzastupljenije sorte sjemenske soje. Sorte Ika, Lucija, Tena i Korana nastale su radom oplemenjivača Poljoprivrednog instituta Osijek, a sorta Pedro Bc Instituta. Korporacijska grupa Axereal zastupnik je stranih sorata ES Pallador, ES Tibor i Avril, a tvrtka Cereraxc Agro zastupnik je stranih sorata NS Apolo i Galina.

### 3. MATERIJALI I METODE

Strojevi i oprema za doradu sjemena soje istraživani su se u tvrtki Agromais d.o.o. Križ. Istraživanje je provedeno 2022. godine u vrijeme dorade sjemenske soje. Sudjelovanjem u samom procesu dorade dobiveni su i prikupljeni podaci o strojevima i opremi koji se koriste u procesu dorade sjemena. Istraživan je proces dorade sjemena soje od prijema do izlaska na tržište, te strojeve strojevi i oprema koji se koriste u procesu dorade. Prikazan je detaljni opis procesa dorade, stroja i opreme koji se koriste u tvrtki Agromais d.o.o. Križ. Tvrtka se doradom sjemena bavi već duže vremena. Najprije je to bilo na starom pogonu dorade, a prije 4 godine izgrađuje se novi pogon dorade. Posjeduju nove, modernije strojeve i opremu za proces dorade sjemena. Tvrtka Agromais d.o.o. osnovana je 1991. godine u Sesvetama. Veći prodajni centar repromaterijala za poljoprivredu otvoren je u novom prostoru 2006. godine na adresi Savska cesta 72a Sesvete, veličine prostora 1.500 m<sup>2</sup>. Danas tvrtka posjeduje još jedan prodajni centar i skladište u Križu.

U poduzetničkoj zoni u Križu kod Ivanić Grada na adresi Širinec 79 H nalaze se:

- ADR<sup>1</sup> skladište
- osam silosa
- dorada sjemena
- sušara
- prodajni centar.

Skladište veličine 5.000 m<sup>2</sup> izgrađeno je 2010. godine po europskim standardima. Silosi za sjemensku i merkantilnu robu, te dorada sjemena za sve vrste poljoprivrednog bilja izgrađeni su 2011. godine. Sušara ima kapacitet do 70 tona, vlaga kukuruza i soje sa 24 % spušta se na 18 % za samo sat vremena. Prodajni centar započinje se graditi 2018. godine, a otvoren je 2019. godine, tada počinje i izgradnja najsuvremenije linije za doradu sjemena te sušare. Prodajni centar se sastoji od maloprodaje i veleprodaje.

Osnovna djelatnost tvrtke Agromais d.o.o. je:

- trgovina,
- proizvodnja i dorada sjemena,
- zastupanje stranih tvrtki na domaćem i stranom tržištu, te
- stvaranje introdukcija novih sorata i hibrida.

---

<sup>1</sup> ADR se odnosi na sporazum o prijevozu opasnih tvari u Europi. Sadrži propise za cestovni promet vezano uz ambalažu, osiguravanje tereta i označavanje opasnih tvari.

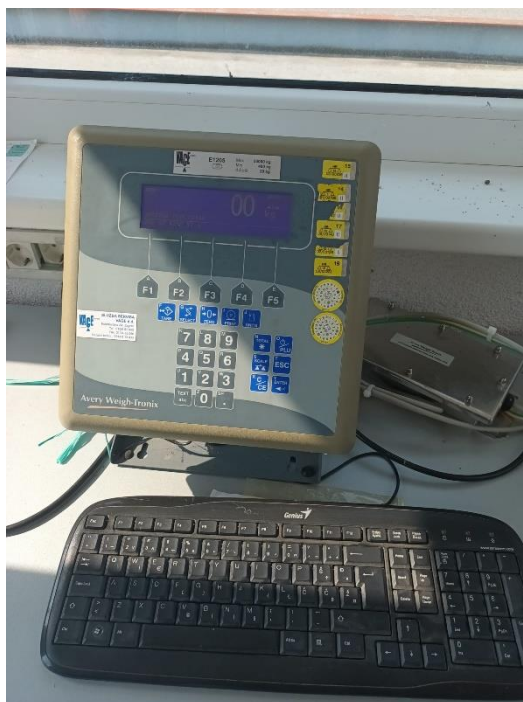
Putem maloprodaje i veleprodaje tvrtka opskrbljuje veliki broj malih i velikih proizvođača kompletnom ponudom repromaterijala za poljoprivredu kao što su sredstva za zaštitu bilja, sjeme, gnojivo. Između ostalog nudi i širok program za voćarstvo, vinogradarstvo i vinarstvo, navodnjavanje, folije za plastenike, mulch folije, mreže za sjenu, vezivo,... U ponudi nude i veliki izbor krmnih smjesa i dodataka za ishranu životinja. Pruža i uslugu skladištenja zaštitnih sredstava te sjemenskog asortimana. Tvrtka vrši otkup svih merkantilnih roba, te uslugu sušenja i skladištenja robe ostalih proizvođača. Jedan od najznačajnijih segmenata u razvoju tvrtke je proizvodnja i distribucija sjemena. Suraduje sa vodećim domaćim i stranim selekcijskim kućama – Poljoprivredni Institut Osijek, Syngenta Agro d.o.o., KWS d.o.o. i dr. Agromais d.o.o. obrađuje i preko 200 ha vlastitih površina na kojima je zastupljena sjemenska proizvodnja žitarica i soje, te proizvodnja merkantilnog kukuruza i uljane repice.

Na samom početku tvrtka započinje rad sa samo jednim zaposlenikom, te dva vanjska suradnika. Nakon otvaranja većeg prodajnog centra 2006. godine zapošljava se veći broj inženjera i tehničara agronomske struke. Danas je u tvrtki zaposlen veći broj znanstvenih djelatnika i istraživača, sjemenara te ostalih visoko kvalificiranih agronoma i ekonomista.

## 4. REZULTATI ISTRAŽIVANJA

### 4.1. Prijem sjemena

Tvrtka Agromais d.o.o. ima ugovore sa proizvođačima (kooperantima) sjemenske soje. Ugovori su na godišnjoj bazi tj. proizvodnoj godini i svake se obnavljaju, ako su obje strane zainteresirane. Žetva sjemenskog usjeva soje obavlja se kada je vlaga sjemena ispod 14 %, to se naziva moment žetve. Prije početka žetve osoba iz tvrtke dolazi na polje i vrši pregled prikolice i kombajna koji moraju biti čisti. Preporučuje ekstra praznu prikolicu za sjeme iz uvratine koju je prešao kombajn, takvo sjeme ide u merkantilnu proizvodnju. Prijevoz sjemena soje je vlastiti i direktno sa polja sjeme je prevoženo u Agromais d.o.o, najčešće traktorskim prikolicama. Vozači koji dovoze sjeme u tvrtku imaju otpremnicu na kojoj su navedeni podaci o proizvođaču, vrsti, sorti i kategoriji sjemena. Iz prikolice je prvo se uziman prosječni uzorak sondom. Na uzorku uzetom sondom određena je prosječna vlaga sjemena na uređaju Dickey John – model Gac 3 000 (slika 4.) u prijemnoj kućici. Nakon toga vršeno je prvo vaganje sjemena na kamionskoj vagi koja je maksimuma 50 tona (slika 5.). Prilikom vaganja ispisivane se vagarinke (slika 6.) sa otpremnicom – proizvođač, vrsta, sorta i kategorija sjemena. Vezano uz otpremnicu vozači prilažu drugi zapisnik nadzora sjemenskog usjeva na kojem je vidljiva priznata količina sjemena (kg). Istovar sjemena vršen je u usipni koš sa malim silosom kapaciteta 10 tona iz kojeg se sjeme uvrećava u jambo vreće. Prvo se vrši grubo pročišćavanje prašine i grubih žetvenih ostataka u sjemenu koristeći prvi pročištač 142.1, te se u iste vreće sjeme vraća. Svaka jambo vreća označava se sa dvije identične kartice i osnovnim podacima (vrsta, sorta, kategorija, broj uvjerenja o sortnosti ili broj zapisnika). Nakon 15 – 20 dana prvog čišćenja sjemena vrši se uzorkovanje sjemena iz jumbo vreća koje vrši ovlašteni uzorkivač. Uzorci se dostavljaju laboratoriju za ispitivanje kvalitete sjemena. Sjeme koje ima klijavost iznad minimalne propisane Pravilnikom o stavljanju na tržište sjemena uljarica i predivog bilja (106/2022), ostavlja se u skladištu do proljeća kad počinje sezona dorade dok sjeme kojem je klijavost ispod minimalne propisane ili na granici (80%) ide u merkantilu.



Slika 4. Uređaj Dickey John – model Gac 3 000

*Izvor: Vlastita fotografija*



Slika 5. Kamionska vaga

*Izvor: Vlastita fotografija*





Slika 7. Glavna električna ploča

*Izvor: vlastita fotografija*

#### 4.2.1. Usipni koš

Površina usipnog koša sastavljena je od grubih rešetka nehrđajućeg čelika (slika 8.) koje služe za istovar sjemena sa teretnih vozila. Zapremina koša sjemenske soje je cca. 30 tona. Koš je dužine 12 metara i širine 4 metra, a oblika naopačke okrenutog trokuta. Ispod koša nalazi se gumena traka sa elektromotorom koja transportira sjeme u prvi elevator i doprema u aspirator ili predčistač.



Slika 8. Usipni koš

*Izvor: Vlastita fotografija*

#### 4.2.2. Aspirator ili predčistač

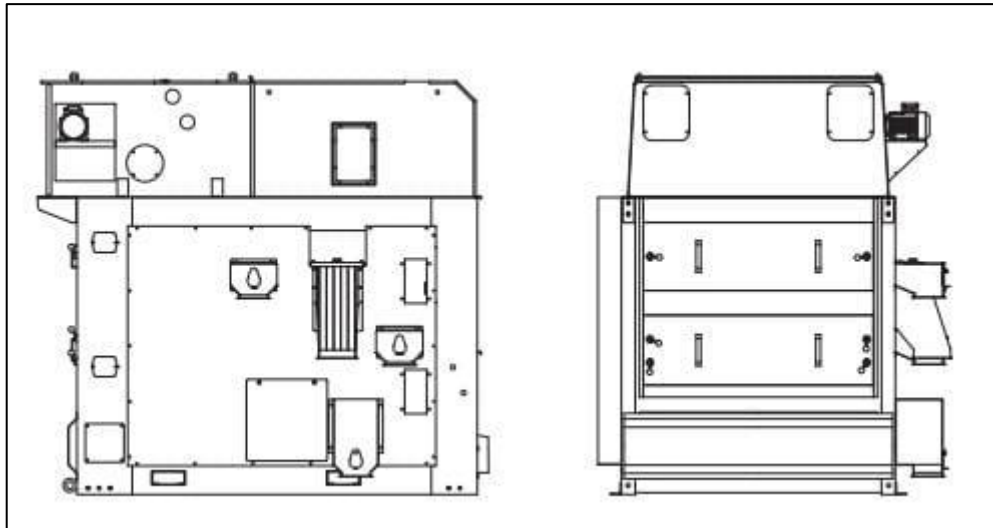
Sjeme iz usipnog koša raspoređuje se u aspirator ili predčistač (slika 9.) ulaznim spremnikom. Predčistač obavlja čišćenje sjemena od pljevica, dijelova stabljike, grubljih nečistoća i prašine. Čišćenje se obavlja na principu sita, za soju su to okrugla sita sa prorezima (slika 11.). Iz ulaznog spremnika sjeme se premiješa u separator u kojem se nalaze tri razine sita koja rade na principu poskakivanja naprijed – nazad. Gornje sito (jedno sito  $f_i$  11) razdvaja grube nečistoće, srednje sito (dva sita  $f_i$  9) krupno sjeme, dok donje sito (dva sita  $f_i$  4) sitne nečistoće (polovice sjemena). Sjeme se razvrstava i nakon prosijavanja premješta se u tampon čeliju sa pokretnom trakom. Tvrtka posjeduje predčistač model „Delta 142.1“.



Slika 9. Aspirator ili predčistač

*Izvor: Vlastita fotografija*





Slika 10. Shematski prikaz aspiratora ili predčistača

Izvor: <https://www.cimbria.com/content/dam/public/grain-and-protein/cimbria/data-sheets/screen-cleaner/140/Pre Cleaner 142 1 Datasheet EN.pdf>



Slika 11. Okruglo sito

Izvor: Vlastita fotografija

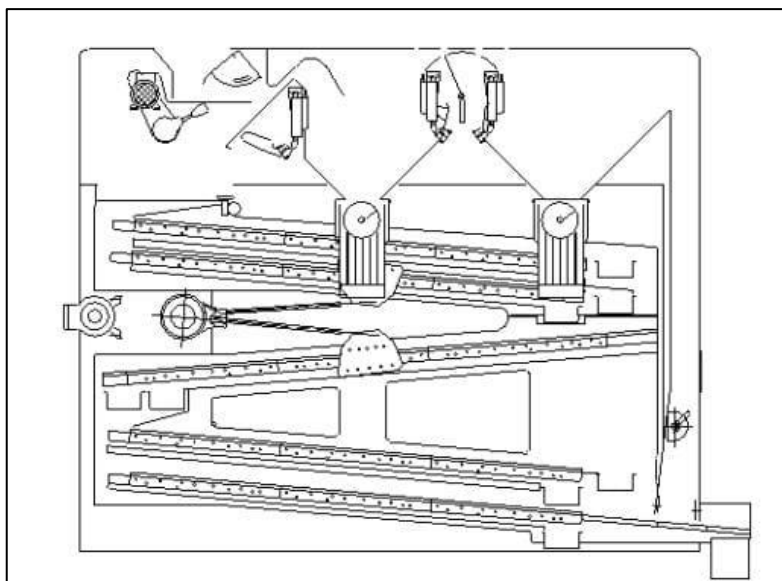
#### 4.2.3. Selektor

Iz tampon ćelije u doradi sjeme se pokretnom trakom usmjerava na daljnje čišćenje, na selektor (slika 12.). Njegov zadatak je izdvajanje internih tvari, sjemena korova. Selektor je stroj koji čisti sjeme na principu težine – ventilator (vjetrovi) i na principu krupnoće – sita. Veličina sita propisana je ovisno o vrsti poljoprivrednog bilja. Za soju se koriste okrugla i rezana sita sa prorezima. Gornjih šest sita je okruglo (*fi* 8), tri srednje povratna sita (*fi* 3,5) i šest donjih sita (*fi* 4) su rezana. Ispod sita se nalaze gumene kuglice na rešetkama (slika 14.) koje pomažu u čišćenju sita. Tvrtka posjeduje „Delta 116“ fini čistač. Dizajniran je za visokokvalitetno fino čišćenje sjemena soje, uključuje tresilicu za punjenje, predusisavanje i sustav naknadnog usisavanja, elektronički kontrolni sustav upravljanja i fleksibilni protok sita. Sjeme se raspodjeljuje pola-pola (50-50) na sita: pola na gornje sito, a pola na donje sito. Ispod sita nalaze se rešetke koje imaju 15 kvadrata površine. Šest sita imaju šest kvadrata i to je grubo sito. Srednje povratno sito ima tri kvadrata, a donja sita šest kvadrata i to su fina sita. Na rešetkama nalaze se gumene kuglice. Rešetke su podijeljene na šest kvadrata i na svakom kvadratu nalazi se po 20 kuglica, što znači da se na jednoj rešetki nalazi 120 kuglica.



Slika 12. Selektor

*Izvor: Vlastita fotografija*



Slika 13. Shematski prikaz selektora

Izvor: [https://www.cimbria.com/content/dam/public/grain-and-protein/cimbria/data-sheets/screen-cleaner/110/Fine\\_Cleaner\\_116\\_Datasheet\\_EN.pdf](https://www.cimbria.com/content/dam/public/grain-and-protein/cimbria/data-sheets/screen-cleaner/110/Fine_Cleaner_116_Datasheet_EN.pdf)



Slika 14. Gumene kuglice na rešetkama

Izvor: Vlastita fotografija

#### 4.2.4. Gravitacijski separator ili stol

Nakon selektora sjeme soje se transportira na gravitacijski separator ili gravitacijski stol (slika 14.) koji odvaja sjeme prema specifičnoj težini. Gravitacijski stol prekriven je žičanom mrežom, a ispod te mreže nalaze se ploče sa sačama (slika 16.). Ploče sa sačama služe i za raspodjelu puhanja zraka ispod mase i razdvajanje čestica. Raspodjela zraka je pomoću ručica, od najviše do najmanje. Na sredini stola nalazi se ulaz kroz koji sjeme soje dolazi na vibrirajuću ploču i razdvaja se prema svojoj specifičnoj težini. Platforma stola opskrbljena je sustavom (strujom) zraka od nekoliko ventilatora koji pušu zrak s donje strane prema gornjoj strani. Sustav zraka pod pritiskom raslojava sjeme soje. Kroz vibraciju stola teški materijal teče do višeg dijela, dolazi u dodir sa žičanom površinom i kreće se uzbrdo, dok lakši materijal teče do nižeg dijela stola (nizbrdo) zračnim sustavom zbog gravitacijske sile (slika 17.). Stol je nagnut sa jedne strane na drugu stranu i od ulaznog do ispusnog kraja je pod podesivim kutovima. Od sjemena se odvajaju nečistoće i dio šturog zrna.



Slika 15. Gravitacijski separator ili stol

*Izvor: Vlastita fotografija*





Slika 16. Gravitacijski stol ispod mreže

*Izvor: Vlastita fotografija*



Slika 17. Dorada sjemena soje na gravitacijskom stolu

*Izvor: Vlastita fotografija*

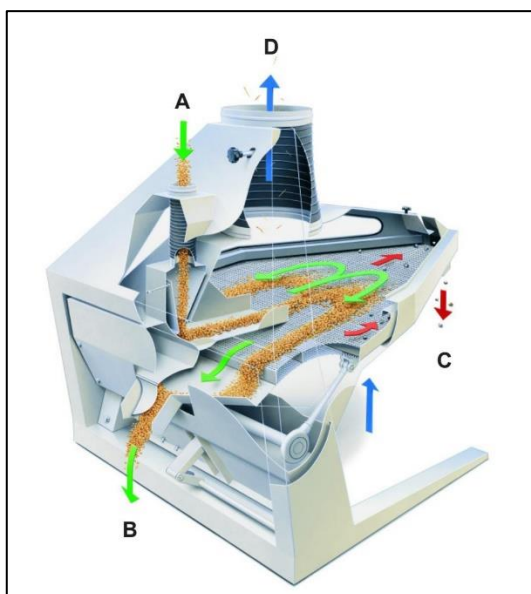
#### 4.2.5. Uređaj za uklanjanje kamenja (destoner)

Uređaj za uklanjanje kamenja (destoner) vrsta je vakuumskog stroja (slika 18.). Koristi se za odvajanje suhog granuliranog materijala prema specifičnoj težini u dvije frakcije. Cilj je eliminacija teških nečistoća, kao što su kamenčići, metalne čestice i drugi predmeti iz soje. Zrnasti materijal koji se odvaja odvodi se na platformu stola kroz podesivi poklopac koji se pokreće oprugom. Površina stola prekrivena je žičanom mrežom kroz koju se omogućuje stalan i podesiv protok zraka. Kombinirani učinak vibrirajućeg kretanja i zraka koji prolazi kroz podlogu uzrokuje raspoređivanje materijala u slojeve pri čemu teške primjese tonu prema dnu što omogućuje izlaz putem kontakta s grubom površinom radnog stroja.



Slika 18. Uređaj za odvajanje kamenja (destoner)

*Izvor: Vlastita fotografija*



Slika 19. Shematski prikaz rada uređaja za uklanjanje kamenja (destonera)

Izvor: [https://www.cimbria.com/content/dam/public/grain-and-protein/cimbria/data-sheets/destoner/Destoner\\_TS180S\\_Datasheet\\_EN.pdf](https://www.cimbria.com/content/dam/public/grain-and-protein/cimbria/data-sheets/destoner/Destoner_TS180S_Datasheet_EN.pdf)

#### 4.2.6. Miješalica i linija za tretiranje sjemena

Sjeme sorata Angelica, Aspecta, Kristian, Sigalia, te Viola tretirane su tekućim sredstvom Biofor Soya Linquid u kojem se nalaze se četiri soja bakterije.

Nakon obrade na gravitacijskom stolu sjeme soje odlazi do miješalice za tretiranje sjemena (slika 20.). Sredstvo za tretiranje sjemena uliveno je kroz poklopac u miješalicu rotacijskog tipa (slika 21.). Tvrtka posjeduje miješalicu za tretiranje sjemena „CC50“. Ona je potpuno automatizirana za rad unutar linije. Glavni zaposlenik u doradi (operator) postavlja sve potrebne parametre na zaslonu osjetljivom na dodir (slika 23.), npr. težina, brzina pogona, količina i vrijeme doziranja sredstva, itd. Nakon pokretanja mjerena je količina ugrađenom vagom, koristeći elektronske mjerne ćelije. Ubacivanje prethodno doradenog sjemena u bubanj za miješanje vršeno je automatski. Doziranje različitih suspenzija vršeno je prema postavkama operatera. Kada je cijeli stroj je spreman za rad, napajanje mora biti spojeno na lokalnu glavnu električnu ploču i priključak pneumatskog dovoda zraka. Linije za doziranje sredstva povezane su s pumpom pomoću fleksibilnih crijeva. Doziranje sredstva na sjeme vršeno je pomoću pumpi na disku za prskanje. Sjeme dolazi do linije za tretiranje sjemena (slika 22.) i sredstvo se ravnomjerno raspršuje rotirajućim diskom za raspodjelu po sjemenu, stvarajući finu maglu.



Slika 20. Miješalica za tretiranje sjemena

*Izvor: Vlastita fotografija*



Slika 21. Miješalica za tretiranje sjemena

*Izvor: Vlastita fotografija*





Slika 22. Linija za tretiranje sjemena

*Izvor: Vlastita fotografija*



Slika 23. Zaslone za određivanje parametara

*Izvor: Vlastita fotografija*

#### 4.2.7. Pakiranje sjemena

Nakon dorade sjeme ovlašteni uzorkivač vrši uzorkovanje sjemena. Od svake partije sjemena uzorkuje se četiri kg sjemena. Jedan kilogram dostavlja se laboratoriju za ispitivanje sjemena, dva kg Centru za sjemenarstvo i rasadničarstvo (jedan kilogram za analizu kvalitete sjemena i jedan kilogram za analizu na GMO), dok jedan kg ostaje proizvođaču sjemena.

Sjeme soje nakon dorade pakira se u vreće najčešće po 25 kg (slika 24.). Vaga se podesi na određenu kilažu i sjeme iz vage pada u vreće koje se kreću pokretnom trakom do automatske šivačice (slika 25.) gdje se prošivaju zajedno sa certifikatom o sjemenu koji izdaje Centar za sjemenarstvo i rasadničarstvo. Certifikat o sjemenu koji se šiva na vreće Centar za sjemenarstvo i rasadničarstvo izdaje prije same dorade na zahtjev dorađivača, a Certifikat o sjemenu uz otpremnicu (pisani certifikat) tek nakon izvršene dorade i dostave zahtjeva za izdavanje certifikata, zapisnika o uzorkovanju, izvješća o kvaliteti sjemena, uvjerenja o sortnosti sjemena i uzorka sjemena za svaku partiju sjemena. Vreće se slažu na paletu i omataju strech folijom, a potom se odvoze u skladište.



Slika 24. Vaga

*Izvor: Vlastita fotografija*



Slika 25. Automatska šivačica

*Izvor: Vlastita fotografija*

## 5. ZAKLJUČAK

Tvrtka Agromais d.o.o. Križ posjeduje novo postrojenje strojeva za doradu koja sa radom započelo 2020. godine. Kapacitet dorade za soju je sedam tona na sat čime predstavlja najveći sjemenski pogon u privatnom vlasništvu i jedna je od najsuvremenijih dorada soje u Hrvatskoj. U 2022. godini u tvrtki Agromais d.o.o. doradivano je devet sorata soje. Sorte Angelice doradeno je 143 292 kg, sorte Aspecta 90 000 kg, sorte Galina 61 125 kg, sorte Ika 25 275 kg, sorte Korana 10 975 kg, sorte Korana 10 975 kg, sorte Kristian 21 000 kg, sorte Sigalia 145 000 kg, sorte Tena 19 825 kg, te sorte Viola 27 825 kg sjemena, što čini ukupno 544 317 kilograma doradenog sjemena soje.

Suvremeni strojevi omogućuju kvalitetnu doradu velikih količina sjemena. U Hrvatskoj raste proizvodnja sjemena soje iz godine u godinu, te tvrtka doraduje vlastito sjeme, ali vrši i uslužnu doradu za tvrtke koje nemaju vlastita postrojenja ili nemaju dovoljno kapaciteta zbog zastarjelih strojeva. Osim same dorade tvrtka posjeduje i velika skladišta u kojima skladišti vlastito sjeme i sjeme koje uslužno doraduju. Agromais d.o.o. je tvrtka koja iz godine u godinu proizvodi i doraduje sve više sjemena žitarica i soje čime su kapaciteti novoizgrađenog pogona dorade potpuno iskorišteni.

## 6. LITERATURA

1. Jukić, G. (2021): Proizvodnja i certificirane količine sjemena u Republici Hrvatskoj, 14. Međunarodni kongres Oplemenjivanje bilja, sjemenarstvo i rasadničarstvo, Zadar
2. Jukić, G. (2022): Priznavanje, proizvodnja i certificirane količine sjemena u RH, 15. Međunarodni kongres Oplemenjivanje bilja, sjemenarstvo i rasadničarstvo, Zadar
3. Milošević, M., Kobiljski B. (2011): Semenarstvo II, Institut za ratarstvo i povrtlarstvo, Novi Sad
4. Pravilnik o postupku stručnog nadzora i nadzora pod stručnom kontrolom nad proizvodnjom poljoprivrednog reprodukcijuskog materijala (NN 144/09, 30/11, 50/11)
5. Pravilnik o stavljanju na tržište uljarica i predivog bilja (NN 106/2022)
6. Pravilnik o upisu u Upisnike dobavljača, laboratorija i uzorkivača poljoprivrednog reprodukcijuskog materijala (NN 8/2022)
7. Šunjić, K., Jukić, G., Branka Ruskaj Hrank (2021): Sjemenska proizvodnja u Republici Hrvatskoj u razdoblju 2019. – 2021. godine, 14. Međunarodni kongres Oplemenjivanje bilja, sjemenarstvo i rasadničarstvo, Zadar
8. Vratarić, M., Sudarić, A. (2008): Soja, Poljoprivredni institut Osijek, Osijek

### Internet izvori:

1. <https://bc-institut.hr/soja/>
2. <https://rwa.hr/sjeme/soja/>
3. [https://www.cimbria.com/content/dam/public/grain-and-protein/cimbria/data-sheets/screen-cleaner/110/Fine\\_Cleaner\\_116\\_Datasheet\\_EN.pdf](https://www.cimbria.com/content/dam/public/grain-and-protein/cimbria/data-sheets/screen-cleaner/110/Fine_Cleaner_116_Datasheet_EN.pdf)
4. [https://www.cimbria.com/content/dam/public/grain-and-protein/cimbria/data-sheets/screen-cleaner/140/Pre\\_Cleaner\\_142\\_1\\_Datasheet\\_EN.pdf](https://www.cimbria.com/content/dam/public/grain-and-protein/cimbria/data-sheets/screen-cleaner/140/Pre_Cleaner_142_1_Datasheet_EN.pdf)
5. [https://www.cimbria.com/content/dam/public/grain-and-protein/cimbria/data-sheets/destoner/Destoner\\_TS180S\\_Datasheet\\_EN.pdf](https://www.cimbria.com/content/dam/public/grain-and-protein/cimbria/data-sheets/destoner/Destoner_TS180S_Datasheet_EN.pdf)
6. <https://www.cimbria.com/en/turnkey/seed-processing.html>

## SAŽETAK

Soja je vodeća je uljna i bjelančevinasta kultura u svijetu. Sve veće potrebe za sojom rezultiraju i sve većom proizvodnjom sjemena soje. Površine pod sjemenskom sojom u Hrvatskoj značajno rastu u zadnjih 10 godina, prema podacima iz 2022. godine treća je zemlja po certificiranim količinama sjemena soje u Europskoj Uniji. U Hrvatskoj postoji velik broj proizvođača i dorađivača sjemena soje, a tvrtka Agromais d.o.o. Križ jedna je od najsuvremenije opremljenih dorada. Sjeme uzgajaju na vlastitim površinama ili kod kooperanata. U 2022. godini u tvrtki Agromais d.o.o. dorađivano je devet sorata sjemenskih soja, a dorađeno je 544 317 kilograma sjemena. Proces dorade sjemena soje započinje prijemom naturalnog sjemena u usipni koš, nakon toga sjeme odlazi na aspirator ili predčistač, zatim na selektor, gravitacijski stol, te na odvajač kamenja (destoner). Kod nekih sorata vršeno je tretiranje sjemena sredstvima na bazi bakterija. Nakon dorade sjeme je vagano i pakirano u vreće, na koje je prošiven certifikat o sjemenu. Suvremena dorada i kapacitet dorade omogućuje da tvrtka dorađuje vlastito sjeme i vrši uslugu za druge dorađivače.

***Ključne riječi:*** soja, Agromais d.o.o. Križ, dorada, strojevi i oprema