

UTJECAJ BRZINE KRETANJA UREĐAJA ZA USITNJAVANJE BILJNIH OSTATAKA NA KAKVOĆU RADA I RADNI UČINAK

Šešelj, Marin

Undergraduate thesis / Završni rad

2016

Degree Grantor / Ustanova koja je dodijelila akademski / stručni stupanj: **Križevci college of agriculture / Visoko gospodarsko učilište u Križevcima**

Permanent link / Trajna poveznica: <https://um.nsk.hr/um:nbn:hr:185:058570>

Rights / Prava: [In copyright](#) / [Zaštićeno autorskim pravom.](#)

Download date / Datum preuzimanja: **2024-12-25**



Repository / Repozitorij:

[Repository of the Križevci University of Applied Sciences](#)



zir.nsk.hr



DIGITALNI AKADEMSKI ARHIVI I REPOZITORIJI

REPUBLIKA HRVATSKA
VISOKO GOSPODARSKO UČILIŠTE U KRIŽEVCIMA

MARIN ŠEŠELJ, student

**UTJECAJ BRZINE KRETANJA UREĐAJA ZA
USITNJAVANJE BILJNIH OSTATAKA NA KAKVOĆU
RADA I RADNI UČINAK**

Završni rad

Križevci, 2016.

REPUBLIKA HRVATSKA
VISOKO GOSPODARSKO UČILIŠTE U KRIŽEVCIMA

MARIN ŠEŠELJ, student

**UTJECAJ BRZINE KRETANJA UREĐAJA ZA
USITNJAVANJE BILJNIH OSTATAKA NA KAKVOĆU
RADA I RADNI UČINAK**

Završni rad

Povjerenstvo za obranu i ocjenu završnog rada:

- | | | | |
|----|---|---|----------------------------|
| 1. | dr.sc. Ivka Kvaternjak v.pred. | - | predsjednica povjerenstva |
| 2. | mr.sc. Vlado Kušec, v.pred. | - | mentor i član povjerenstva |
| 3. | dr.sc. Zvezdana Augustinović, prof.v.š. | - | članica povjerenstva |

Križevci, 2016.

SADRŽAJ

1. UVOD	1
2. PREGLED LITERATURE	2
2.1. Usitnjavanje biljnih ostataka u poljoprivrednoj proizvodnji	
2.2. Energetska potrošnja u postupku usitnjavanja biljnih ostataka	
2.3. Sistematizacija uređaja za usitnjavanje biljnih ostataka	
2.4. Tehničke karakteristike uređaja za usitnjavanje biljnih ostataka - malčera	
3. MATERIJALI I METODE	13
4. TEHNIČKE KARAKTERISTIKE UREĐAJA MACHIO M100	16
5. REZULTATI ISTRAŽIVANJA	20
6. ZAKLJUČAK	21
7. LITERATURA	25
SAŽETAK	27

1. UVOD

Primjena suvremene mehanizacije u različitim postupcima poljoprivredne proizvodnje danas je neophodan čimbenik za postizanje visokih prinosa ali i dobivanje proizvoda visoke kakvoće. Osnovni cilj svakog poljoprivrednog proizvođača je ostvariti maksimalne prinose uz najniže troškove. Velike količine biljnih ostataka koje nastanu na površinama nakon žetve mogu osigurati hranjive tvari koje će koristiti naredne kulture. Važan čimbenik u tom postupku je brza i efikasna bakteriološka razgradnja koja ovisi o intenzitetu mikrobioloških aktivnosti u tlu ali i usitnjenosti biljnih ostataka. Osim toga, bolja usitnjenost biljnih ostataka omogućuje lakšu, kvalitetniju i ekonomičniju obradu tla prije sjetve novih kultura. Usitnjavanje biljnih ostataka danas se obavlja uređajima za usitnjavanje koji se nalaze na kombajnima, traktorskim nošenim ili vučenim sitnilicama biljnih ostataka ili traktorskim nošenim uređajima za usitnjavanje korova i biljnih ostataka, malčerima. Osim u poljoprivrednoj proizvodnji traktorski nošeni uređaji (malčeri) primjenjuju se i za održavanje parkova, sportskih terena, površina uz prometnice kao i za održavanje kanala. Površine strmih terena pokrivena usitnjenim biljnim materijalom smanjuju eroziju. Usitnjavanje biljnih ostataka na poljoprivrednim površinama tzv. malčiranje, agrotehnička je mjera kojom se čuva vlaga u tlu, toplina tla a sprječava i razvoj korova odnosno smanjuje uporabu pesticida.

Uređaji za usitnjavanje u radu zahtijevaju traktore čija snaga treba odgovarati radnom zahvatu ali i njihovim konstrukcijskim karakteristikama. Osim toga u postupku usitnjavanja troši se i značajna količina energije. Poznavanje čimbenika koji utječu na kakvoću rada, radni učinak kao i energetska potrošnja uređaja za usitnjavanje mogu smanjiti troškove, odnosno povećati ekonomičnost rada poljoprivredne proizvodnje.

2. PREGLED LITERATURE

2.1. Usitnjavanje biljnih ostataka u poljoprivrednoj proizvodnji

Pod pojmom malčiranja podrazumijevamo nastiranje tla organskim i anorganskim materijalom koji štiti tlo od izravnog utjecaja atmosferilija (Poček i Lipoglavšek, 2010.). navode da malčiranje u odnosu na klasičnu obradu tla u višegodišnjim nasadima donosi niz prednosti kao što su:

- organski materijal se akumulira u zemljištu
- gubitak vode iz zemlje evaporacijom je manji
- zaštita od erozije (na strnim terenima)
- suzbijanje korova i pokorice tla
- manje bolesti i bolja kakvoća uroda

Za košnju zatravljenih površina u između redova koristimo malčere koji usitnjavaju pokošenu masu. Takav pokrov ima funkciju usporavanja rasta trave, a samim time i korova (Poček i Lipoglavšek, 2010.).

Uobičajeno košenje i usitnjavanje trave podrazumijeva intenzivnu potrošnju energije i stoga je važno reducirati energetske potrebe takvih uređaja. Čedik i sur. (2015.), istražuju potrebnu snagu i potrošnju energije uređaja za usitnjavanje Mulcher MZ6000. Oni navode da je kod usitnjavanja navedenog uređaja potrebno 10,4 – 22,6 KW/m radnog zahvata. Osim energetske potrošnje oni su istraživali i potrošnju goriva koja se kretala od 0,94 - 2,56 kg/t usitnjenog materijala. Osim toga oni smatraju da je energetska potreba kod rotacionih kosilica i uređaja za usitnjavanje (malčera) 2 – 4 puta veća nego kod klasičnih kosilica istog radnog zahvata.

Koliko je važan postupak usitnjavanja biljnih ostataka u poljoprivrednoj proizvodnji govori i zakon koji je donešen 1992. godine u američkoj državi Missouri kojim je zabranjeno deponiranje pokošene trave, lišća i grančica na odlagališta otpada. Oni smatraju da su ti materijali vrijedan resurs kada ih se pretvori u kompost ili kad se primjenjuju kao malč.

Organski ostaci biljaka i životinja u tlu podliježu procesu mineralizacije čiji intenzitet zavisi od mikrobiološke aktivnosti ili biogenosti tla. Različite organske tvari ne razlažu se istim intenzitetom, što zavisi od njihovih svojstava, uvjeta koji vladaju u tlu i prisustva potrebne grupe mikroorganizama (Vukadinović, (1998.).

Žetveni ostaci se na tlima dobre biogenosti brzo razlažu, utječu na povećanje mikrobiološke populacije različitih mikroorganizama i mezofaune (porast biogenosti), dok primjena manjih količina dušika za podešavanje povoljnog C/N omjera ne predstavlja posebnu poteškoću (Jug, 2007.).

Postupak u kojem dolazi do raspadanja ostataka živih organizama koji se nalaze u tlu najčešće uz prisustvo mikroorganizama koji ih koriste kao izvor energije nazivamo razgradnja. U prirodi razlikujemo nekoliko oblika razgradnje a najznačajnija u poljoprivrednoj proizvodnji je humifikacija odnosno djelomična razgradnja organskih tvari u druge organske i anorganske tvari koje stvaraju humus. Ostavljenjem biljnih ostataka nakon žetve različitih ratarskih kultura tzv. malč, sprječava se isparavanje vode iz tla a osim toga smanjuje se i razvoj korova. Postupak razgradnje kao i homogeno razbacivanje biljnih ostataka po površini ovisi i o intezitetu usitnjenosti. Utjecaj usitnjenosti na razgradnju vrlo je malo istraživano ali je već dugo poznato da se bolje usitnjeni biljni ostaci brže razgrađuju.

Unošenjem biljnih ostataka u tlo nakon žetve i berbe bitno se poboljšava protok organske tvari u tlu, međutim unošenjem kukuruzovine ili slame može doći do „dušične depresije“, nedostatka dušika za uzgajane kulture. Da bi se izbjegao nedostatak dušika preporuča se dodati određene količine dušika prije početka razgradnje biljnih ostataka u tlu (Brzica, 2015.).

Obilazeći teren svjedoci smo da ne mali broj poljoprivrednika nakon žetve ili berbe jesenskih usjeva spaljuju biljne ostatke, slamu ili kukuruzovinu. Spaljivanjem potpuno gubimo organsku tvar koja bi, da je unesemo u tlo, djelovanjem mikroorganizama postupno prešla u humus, kojeg nema viška ni dovoljno u našim tlima. To nam pokazuju analize većine uzoraka tala sjeverozapadne Hrvatske. Unošenjem ostataka nakon žetve u tlo vraćamo dio organske mase i zatvaramo kruženje organske tvari u prirodi te ne narušavamo prirodnu ravnotežu (Vlašiček, 2007.).

Žetveni ostaci najveći su dio ukupne godišnje proizvodnje biomase, njihova suha tvar sadrži 15-60 % celuloze, 10-30 % hemiceluloze, 5-30 % lignina, 2-15 % proteina, do 10 % topljivih tvari kao što su šećeri, amino kiseline, amino šećeri i organske kiseline i 40-50 % ugljika. Predstavljaju veoma važan izvor organske tvari, imaju značajan utjecaj na biološka, kemijska i fizikalna svojstva poljoprivrednih tala i ne treba ih nipošto smatrati otpadom (Vukadinović, 2014.).

Uzastopnim korištenjem žetvenih ostataka za energetske potrebe, odnošenjem za druge potrebe (stočarstvo, građevinarstvo itd.), ili njihovim spaljivanjem na parceli uzrokuje

negativnu bilancu organskog ugljika u tlu uz smanjivanje humusa, odnosno pada kakvoće tla uz nepovoljan utjecaj na okoliš. Zaoravanjem žetvenih ostataka usjeva, posebice leguminoza, smanjuje se rizik od erozije, održava ili čak poboljšava struktura tla, povećava sadržaj humusa uz porast retencijskog kapaciteta za vodu i zrak te utječe na veći toplinski kapacitet tla. Svježe zaorani ostaci predstavljaju nezamijenjiv izvor energije za mikroorganizme tla (Vukadinović, 2014.).

Unošenje žetvenih ostataka tlo se obogaćuje organskim ugljikom i predstavlja održivi sustav za okoliš. Usitnjeni žetveni ostaci ravnomjernije se raspoređuju u tlu. Povoljan učinak na početnu razgradnju i rad mikroorganizama u tlu ovisi o veličini, odnosno usitnjenosti biljnih ostataka (Ambus i Jensen 1997.)

Najbržu se razgradnju usitnjenih žetvenih ostataka zaoranih u tlo u usporedbi s ostalim načinima gospodarenja utvrdili su Kennedy i Arceneaux (2006) mjerenjem emisije CO₂ iz tla. Veća površina usitnjenih biljnih ostataka koja dolazi u dodir mikroorganizmima tla omogućuje bržu razgradnju i veću emisiju CO₂. Najveća količina utvrđena je na tlu gdje su zaorani usitnjeni biljni ostaci u usporedbi s ostalim načinima gospodarenja.

Iz ovog kratkog poglavlja razvidno je da gospodarenje žetvenim ostacima od izuzetne važnosti za svojstva tla i zaštitu okoliša

2.2. Energetska potrošnja u postupku usitnjavanja biljnih ostataka

Hosseini i Shamsi (2012.), na temelju svojih istraživanja zaključuju da na potrebnu snagu i potrošnju energije kod košnje i usitnjavanja znatno utječe oštrina noža i kut oštrice.

Chen i sur. (2004.), navode da potrošnja energije ne ovisi samo o brzini košnje, noževima, oštrici noža, konstrukciji uređaja, nego i o vrsti obrađivanih usjeva odnosno vrsti trave koja se kosi ili usitnjava.

Osim navedenog, potrebna energija također ovisi i o vlažnosti i nagibu stabljike, (Kakahy i sur. 2013. Igathinathanea i sur. 2010.).

Utvrđivanjem potrošnje energije kao i potrebne snage bavili su se mnogi znanstvenici ali i inženjeri i stručnjaci u tvrtkama koje se bave proizvodnjom strojeva i opreme za košnju i usitnjavanje biljnih ostataka.

Prema Pearsonu (1987.), snaga potrebna za pokretanje rotacione kosilice može se odrediti jednadžbom:

$$P_{\text{kos}} = (P_{\text{gub}} + E_{\text{pk}} \times v_f) \times B \quad (\text{KW})$$

pri čemu je:

P_{kos}	– snaga	(kW)
P_{gub}	– gubici	(m)
E_{pk}	– energija	(J)
v_f	– radna brzina	(m/s)
B	– radni zahvat	(m)

2.3. Sistematizacija uređaja za usitnjavanje biljnih ostataka

Što se sve može malčirati?

Pod pojmom malčiranje podrazumijevamo sve ono čime se nastire određeni prostor, najčešće je to travnati pokrov. Vrtni otpad poput pokošene trave, lišća i grančica su vrijedan reusrs kada se koriste kao malč.

U postupku usitnjavanja biljnih ostataka najčešće se primjenjuju uređaji koji s obzirom na konstrukciju radnih elemenata mogu biti:

- malčeri s rotoudaračima
- malčeri s noževima

Malčeri s rotoudaračima

Radni organi pričvršćeni su na bubnju pomoću svornjaka i slobodno vise. Oblik radnih organa podsjeća na čekiće. Tijekom samog rada radni organi se rotiraju velikom obodnom brzinom (50 m/s) pri toj rotaciji otkidaju zahvaćene dijelove biljaka. Tako zahvaćena masa biva odbačena na limeni pokrov koji sadrži zavarene nasuprotne noževe. U toj fazi se masa dodatno usitnjava i gnječi. Malčer biva vučen preko pogonskog vratila traktora, a sama košnja se regulira potpornim kotačima. Radnog su zahvata od 700 do 3200 mm. Tijekom rada rotoudarači rade brzinom od 1650 do 2300 o/min (Barčić, 1996.). Najčešće

se rabe u voćnjacima i vinogradima za malčiranje međuprostora između redova. Zbog svoje konstrukcijske izvedbe manje su prikladni za rad u zaštitnom pojasu. Imaju niz prednosti kao što su ravnomjerno usitnjavanje i razbacivanje usitnjene mase, dobar pregled u radu te velika zamašna masa rotora i dobro skladištenje energije. Usprkos tome prate ga svojevrsni nedostaci kao npr. ograničena radna brzina od 5 km/h, česta izmjena rotoudarača i česti lomovi na skeletnom tlu i kod nepažljivog rukovanja, potrebna veća pogonska snaga (Barčić, 1996.).

Malčeri s noževima

Malčeri s noževima, tzv. rezni malčeri pogon imaju preko priključnog vratila traktora. Imaju vertikalnu osovinu s horizontalno postavljenim nožem. Rotor je građen od dva, tri ili četiri kraka na kraju kojih su pričvršćeni svornjakom slobodno klateći noževi. rade tako da noževi s donje strane stvaraju podtlak koji podiže poleglu travu. Noževi otkidaju travu i odbacuju je na limeni pokrov. Od limenog pokrova trava se odbija i biva ponovno vraćena na noževe gdje se dodtano usitnjava, a zatim širom razbacuje. Malčeri su zahvata od 500 do 2400 mm.za razliku od malčera rotoudaračima vijek trajanja radnih organa je dulji, potrebna im je manja pogonska snaga, imaju veliku energiju noževa te zbog niske konstrukcije omogućavaju prohodnost ispod voćaka i čokota. Nisu pogodni za rad na neravnom terenu i imaju slabiju preglednost rada.

Prema namjeni uređaje za usitnjavanje možemo sistematizirati na:

- Voćarsko-vinogradarski malčeri

To su malčeri namjenjeni za usitnjavanje trave i ostataka rezidbe u voćnjacima i vinogradima. Imaju svoje prednosti kao što su brža mineralizacija, nego kod klasične košnje. Trave se odlično usitjavaju tako da ostaci ne ometaju normalan rast nove trave (Poček i Lipoglavšek, 2010.).

- Malčeri za primjenu u ratarstvu

Namjenjeni su za usitnjavanje različitih biljnih ostataka, pa se često nazivaju i univerzalni malčeri, jer osim za usitnjavanje žetvenih ostataka u ratarstvu mogu poslužiti i za usitnjavanje trave u voćarstvu.

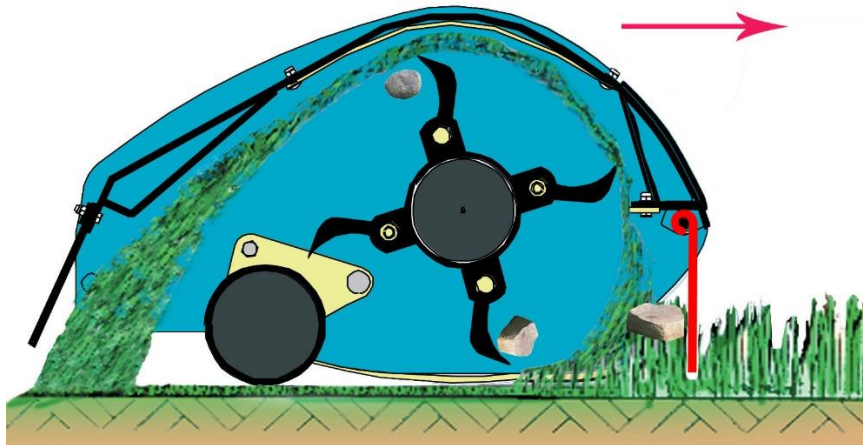
- Malčeri za održavanje kanala, površina uz prometnice i druge ne poljoprodne površine

Najčeće imaju radne elemente u obliku čekića kako bi normalno radili i na površinama koje su onečišćene kamenom ili drugim tvrdim materijalima. Sklop za spajanje s traktorom kod navedenih uređaja je složene konstrukcije zbog rada na različitim terenima.

2.4. Tehničke karakteristike uređaja za usitnjavanje biljnih ostataka - malčera

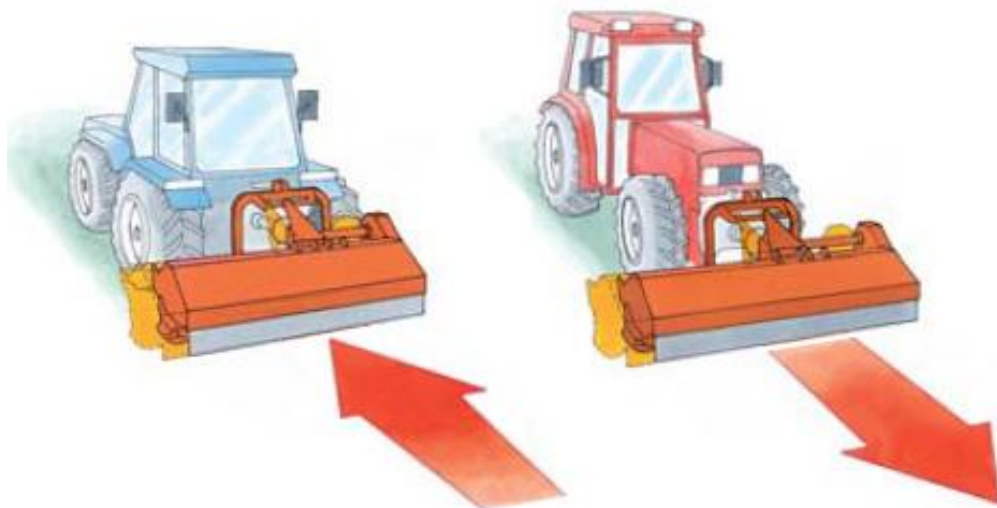
Malčeri s horizontalno postavljenim radnim sklopom (osovina s radnim elementima)

Za vrijeme rada radni elementi usljed rotacije dobivenom silom odvajaju stabljiku od korijena (rezanjem ili trganjem) i nakon usitnjavanja usitnjeni materijal razbacuju po površini. Na slici 1. shematski je prikazan princip rada uređaja za usitnjavanje s horizontalno postavljenom osovinom.



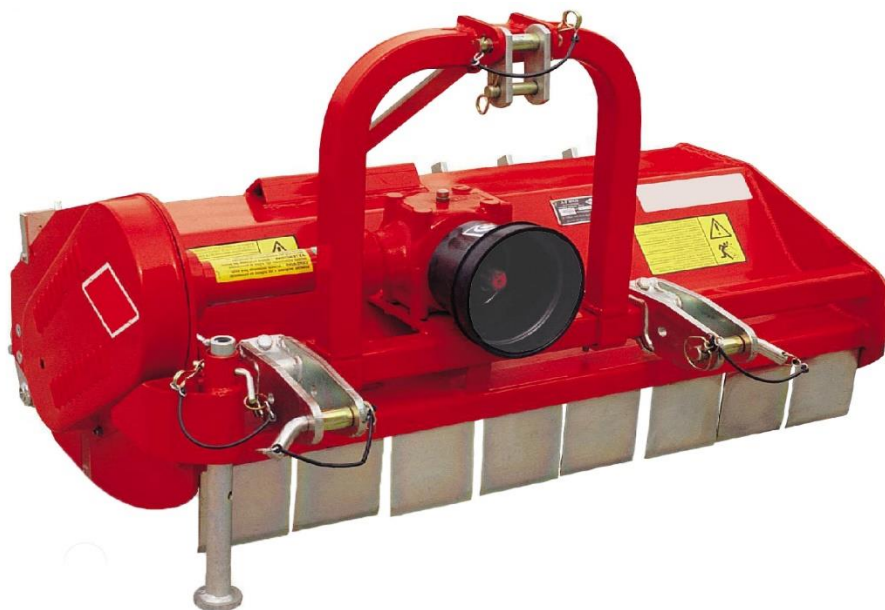
Slika 1. Shematski prikaz usitnjavanja
Izvor: M. Šešelj

S obzirom na način spajanja s traktorom, ovi uređaji su nošeni ili vrlo rijetko i vučeni, a spajaju se na prednju ili stražnju tro-zglobnu poteznicu traktora. Na slici 2. shematski je prikazano spajanje uređaja za usitnjavanje malčera s prednjim i stražnjim hidrauličkim podizačem (tro-zglobnom poteznicom).



Slika 2. Shematski prikaz načina spajanja malčera s traktorom
Izvor: M. Šešelj

Uređaj za usitnjavanje biljnih ostataka s horizontalnim radnim sklopom sastoji se od okvira, sklopa za spajanje s traktorom, sklopa za regulaciju položaja, elemenata za prijenos snage, osovine s radnim elementima, elementa za regulaciju zračnosti između radnih elemenata i podloge, elemenata za zaštitu od izbacivanja materijala iz radnog područja i hidrauličnih uređaja za lakše upravljanje (slika 3.).



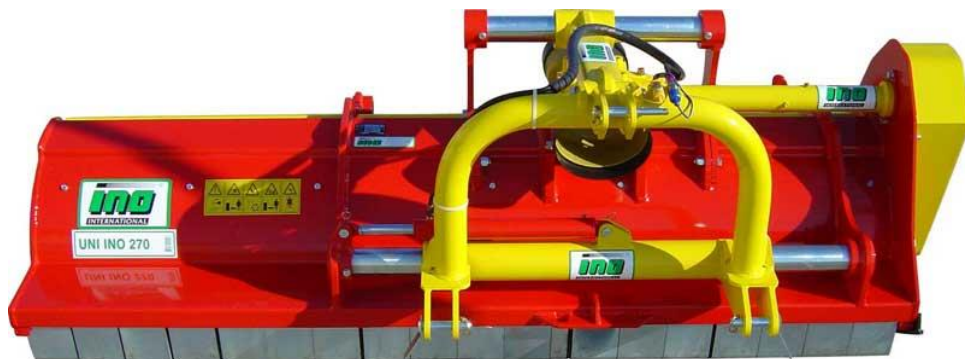
Slika 3. Uređaj za usitnjavanje biljnih ostataka s horizontalnim radnim sklopom
Izvor: M. Šešelj

Sklop za spajanje uređaja s traktorom izrađuje se od različitih čeličnih profila i cijevi. Na sklop se pričvršćuju strojni elementi koji na taj način čine funkcionalnu cjelinu. Kod nekih uređaja sklop omogućuje spajanje na prednju ili na stražnju poteznicu traktora tzv, reverzibilni uređaj (slika 4.).



Slika 4. Uređaj u radu prednji
Izvor: M. Šešelj

Osim navedenog sklopa za spajanje, u praksi se primjenjuje i sklop za spajanje koji omogućuje regulaciju položaja radnog uređaja, sitnilice. Na slici 5. prikazan je uređaj za usitnjavanje čiji sklop za spajanje omogućuje pomak u lijevu ili desnu stranu u odnosu na traktor.



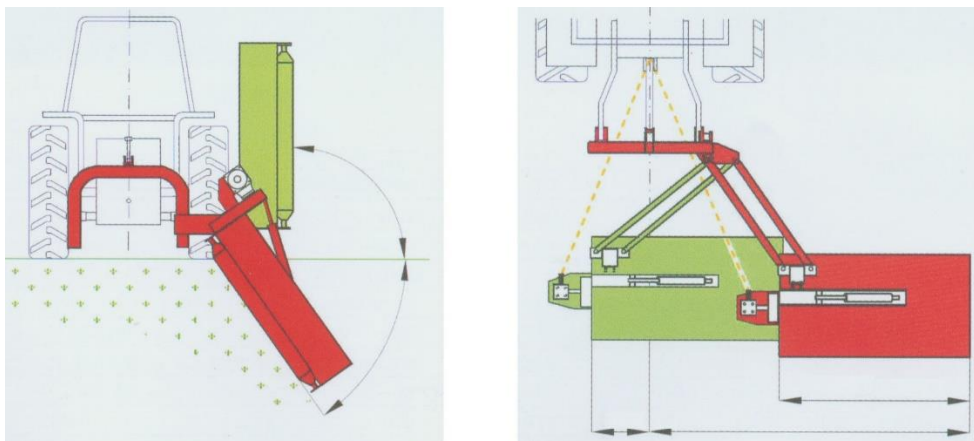
Slika 5. Uređaj s regulacijom pomaka
Izvor: M. Šešelj

Uređaj prikazan na slici 6. ima sklop za spajanje s većim manevarskim karakteristikama.



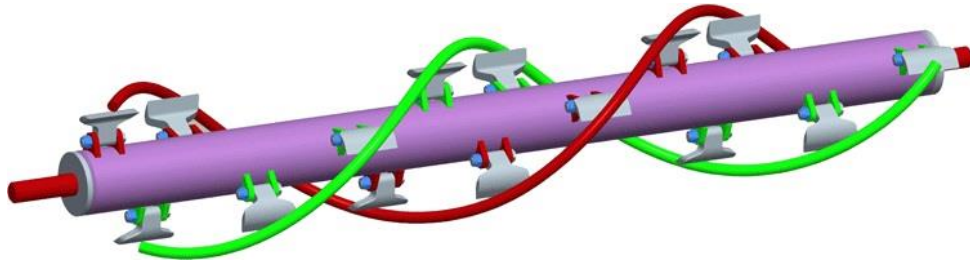
Slika 6. Uređaj sa sklopom za regulaciju položaja
Izvor: M. Šešelj

Na slici 7. shematski je prikazana regulacija položaja uređaja u odnosu na traktor i prilagođavanje u odnosu na teren.



Slika 7. Shematski prikaz regulacije položaja uređaja
Izvor: M. Šešelj

Radni elementi malčera su u obliku noževa ili čekića koji su pričvršćeni na horizontalnoj robusnoj osovini (slika 8.). Pravilan raspored radnih elemenata osigurava rad bez vibracija tzv. Low Vib (LW). Na slici 6. shematski je prikazan raspored radnih elemenata u dvostrukoj spirali.



Slika 8. Shematski prikaz radne osovine malčera

Izvor: M. Šešelj

Uređaji s radnim elementima u obliku noževa (slika 9.) koristimo za usitnjavanje žetvenih ostataka u ratarskoj proizvodnji i usitnjavanje trave u voćarstvu ili vinogradarstvu.



Slika 9. Prikaz radnih elemenata u obliku noževa

Izvor: M. Šešelj

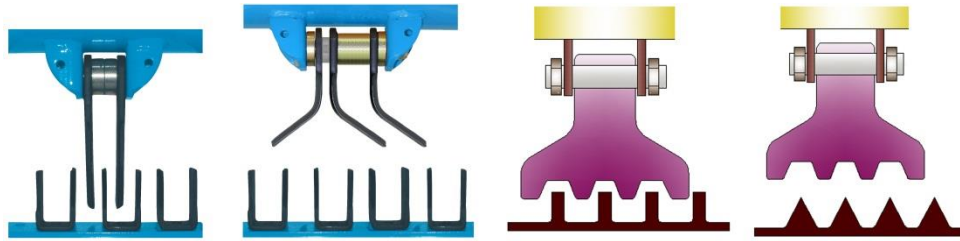
Radne elemente u obliku čekića (slika 10.) koristimo za uništavanje korova i grmlja odnosno materijala koji se teže usitnjavaju kao i na površinama zasićenim kamenom ili šljunkom.



Slika 10. Prikaz radnih elemenata u obliku čekića

Izvor: M. Šešelj

Kako se u praksi postavljaju sve veći zahtjevi s obzirom na kakvoću usitnjavanja, proizvođači na uređaje za usitnjavanje ugrađuju protu noževe ili protu čekiće (slika 11.). Navedena rješenja pokazala su dobre rezultate pri usitnjavanju slame.



Slika 11. Radni sklop s protunoževima i protučekićima
Izvor: M. Šešelj

3. MATERIJALI I METODE

Istraživanje utjecaja brzine kretanja uređaja za usitnjavanje biljnih ostataka na kakvoću rada i radni učinak provedeno je na površinama VGUK u *srpnju*, 2015. godini. Postupak usitnjavanja obavljen je nošenim traktorskim uređajem za usitnjavanje (malčerom) Maschio M100 na zatravljenoj površini različitim vrstama trava i korova na površini od oko 0,4 ha. Na slici 12. prikazana je površina na kojoj je obavljeno istraživanje postupka usitnjavanja.



Slika 12. Prikaz istraživane površine
Izvor: M. Šešelj

U postupku usitnjavanja utvrđivala se je brzina kretanja, intenzitet usitnjavanja i radni učinak.

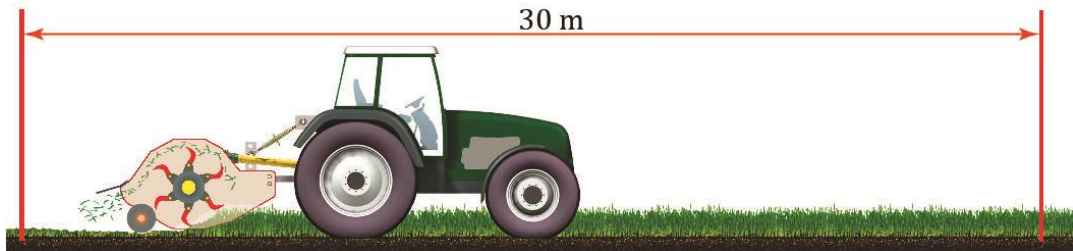
Radna brzina utvrđena je na temelju jednadžbe:

$$v = \frac{s}{t} \text{ [m/s]}$$

pri čemu je:

v	–	radna brzina	m/s
s	–	prevaljeni put	m
t	–	vrijeme	s

Radna brzina utvrđena je mjerenjem vremena koje je bilo potrebno da uređaj prijeđe put od 30 metara. Udaljenost od 30 metara izmjerena je mjernim lancem, a vrijeme digitalnim zapornim satom. Na slici 13. shematski je prikazano utvrđivanje radne brzine.



Slika 13. Shematski prikaz utvrđivanja radne brzine
Izvor: M. Šešelj

Na slici 14. prikazana je oprema (mjerni lanac, digitalni zaporni sat) kojom je utvrđena radna brzina.



Slika 14. Mjerni uređaji
Izvor: M. Šešelj

Intenzitet ustnjavanja utvrđen je mjerenjem dužine usitnjene stabljike nakon prolaza radnog uređaja. Kod svake brzine obrađena su po tri uzorka s deset mjerenja. Dužina usitnjene stabljike izmjerena je digitalnim pomičnim mjerilom (slika 15.).



Slika 15. Digitalno pomično mjerilo
Izvor: M. Šešelj

Radni učinak uređaja za usitnjavanje utvrđen je prema poznatoj jednadžbi:

$$W = B \times v \quad [\text{ha/h}]$$

pri čemu je:

W – radni učinak [ha/h]

B – radni zahvat m

v – radna brzina m/s

4. TEHNIČKE KARAKTERISTIKE UREĐAJA MACHIO M100

U istraživanju utjecaja brzine rada na intenzitet usitnjavanja i radni učinak korišten je nošeni traktorski uređaj Machio M100 pogonjen traktorom Zetor 9540 (slika 16.).



Slika 16. Prikaz istraživanog uređaja i traktora

Izvor: M. Šešelj

Uređaj Maschio M100 (slika 17.), ima radni zahvat 2100 mm i sastoji se od osnovnih sklopova i elemenata:



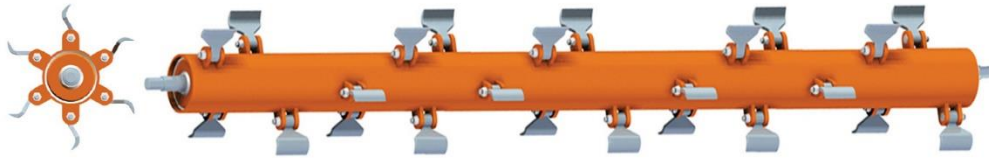
Slika 17. Prikaz uređaja Maschio M100

Izvor: M. Šešelj

- Sklop za spajanje s traktorom koji omogućuje regulaciju položaja i na taj način povećava radne karakteristike uređaja. Ovakva konstrukcija sklopa za spajanje

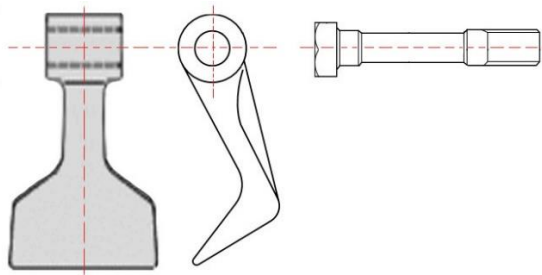
dozvoljava rad na neravnim i teško pristupačnim terenima kao i održavanje kanala.

- Radni elementi u obliku čekića primjenjivani su na uređaju u trenutku istraživanja ali je moguće koristiti i radne elemente u obliku noževa. Pravilan rad uređaja omogućuju 24 radna elementa postavljena u spiralu (slika 18.).



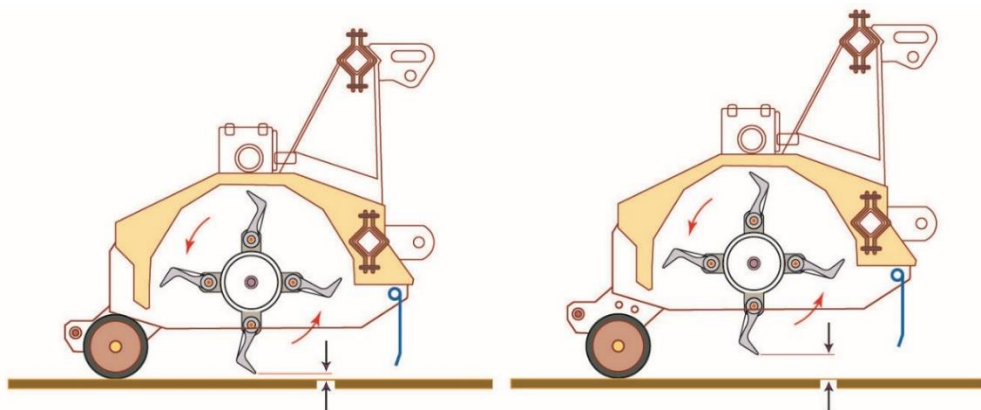
Slika 18. Shematski prikaz radne osovine uređaja za usitnjavanje
Izvor: M. Šešelj

Na slici 19. shematski je prikazan radni element uređaja Maschio M100.



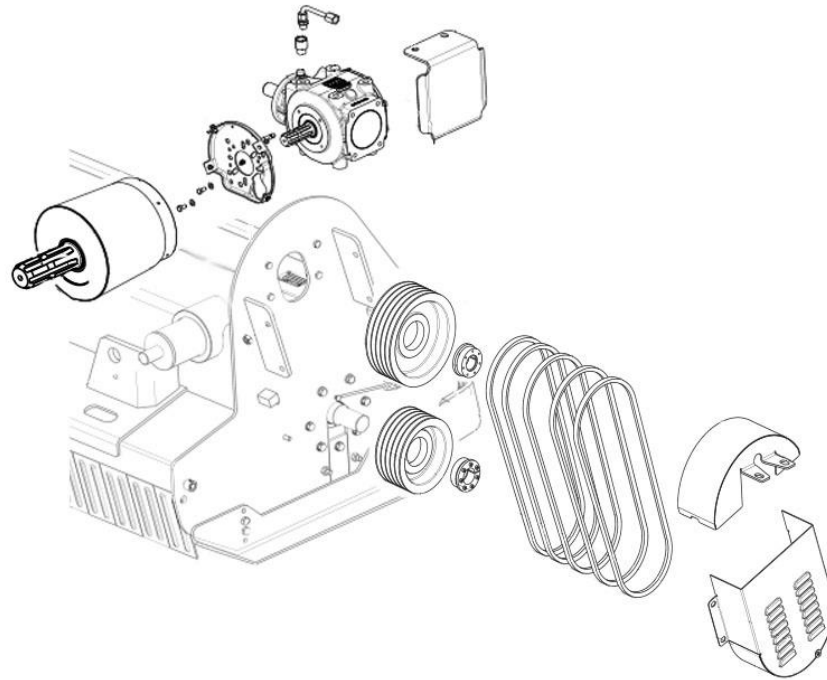
Slika 19. Shematski prikaz radnog elementa istraživanog uređaja
Izvor: M. Šešelj

Regulacija zračnosti između radnih elemenata i podloge obavlja se pomoću sklopa na koji se uređaj oslanja za vrijeme rada. Na slici 20. shematski je prikazana regulacija zračnosti između radnih elemenata i podloge.



Slika 20. Shematski prikaz regulacije visine rada uređaja Maschio M100
Izvor: M. Šešelj

Radni elementi kod istraživanog uređaja za usitnjavanje dobivaju pogon od priključnog vratila traktora. Elementi prijenosa snage sastoje se od priključnog vratila, kardanskog vratila i zupčastog i remenskog sklopa. Na slici 21. shematski su prikazani elementi za prijenos snage na uređaju Maschio M100.



Slika 21. Shematski prikaz elemenata za prijenos snage uređaja Maschio M100
Izvor: M. Šešelj

Elementi za zaštitu od izbacivanja materijala iz radnog područja su obliku pločica. Radni elementi za vrijeme rada zahvaćaju različite materijale koji udaraju u elemente kućišta te mjenjaju smjer. U određenim uvjetima postoji mogućnost da takvi materijali (kamen, staklo, metalni predmet) velikom brzinom izlete izvan radnog prostora u smjeru traktora. Na taj način postoji mogućnost ozljede traktoriste ili materijalne štete na traktoru. Na slici 22. prikazan je sklop uređaja s a zaštitnim elementima – pločama uređaja Maschio M100.



Slika 22. Prikaz elemenata za zaštitu uređaja Maschio M100
Izvor: M. Šešelj

Na slici 23. prikazano je obavezno označavanje sigurne udaljenosti od uređaja za vrijeme rada.



Slika 23. Prikaz označavanja sigurne udaljenosti M100
Izvor: M. Šešelj

5. REZULTATI ISTRAŽIVANJA

Nakon obavljenih mjerenja određenih čimbenika, rezultati su unešeni u tablice prema broju uzorka. Kod mjerenja dužine usitnjenih stabljika uzete su u obzir minimalne, maksimalne i prosječne vrijednosti.

Na slici 24a. prikazana je površina prije usitnjavanja, na slici 24b. prikazana je površina nakon usitnjavanja pri brzini od 0,2 m/s, na slici 24c. prikazana je površina nakon usitnjavanja pri brzini od 1,2 m/s, na slici 24d. prikazana je površina nakon usitnjavanja pri brzini od 0,625 m/s.



Slika 24. Prikaz površina nakon usitnjavanja
Izvor: M. Šešelj

Tablica 1. Uzorak 1.

brzina rada (m/s)	0,625	1,2	2,0
broj mjerjenja			
1.	3,5	8,7	9,3
2.	3,2	6,0	8,1
3.	3,9	6,4	11,8
4.	3,1	7,3	7,3
5.	3,4	4,5	10,6
6.	3,4	6,7	5,2
7.	3,2	9,1	9,6
8.	3,6	7,8	12,1
9.	3,0	5,6	8,4
10.	4,1	7,4	6,9
min (mm)	3	4,5	5,2
max (mm)	4,1	9,1	12,1
\bar{x} (mm)	3,44	6,95	8,93
W [ha/h]	1,31	2,52	4,2

Tablica 2. Uzorak 2.

brzina rada (m/s)	0,625	1,2	2,0
broj mjerjenja			
1.	4,2	9,2	13,5
2.	3,9	9,5	13,6
3.	4,7	8,8	11,4
4.	4,1	8,9	12,6
5.	3,6	9,0	12,8
6.	4,2	8,3	11,4
7.	4,0	8,6	12,9
8.	3,9	9,9	12,6
9.	3,2	9,6	13,1
10.	4,4	9,1	13,3
min (mm)	3,2	8,3	11,4
max (mm)	4,7	9,9	13,6
\bar{x} (mm)	4,02	9,09	12,72
W [ha/h]	1,31	2,52	4,2

Tablica 3. Uzorak 3.

brzina rada (m/s)	0,625	1,2	2,0
broj mjerjenja			
1.	4,0	8,8	12,8
2.	3,2	8,9	12,4
3.	3,8	9,6	14,4
4.	4,1	10,0	13,6
5.	4,2	9,4	13,3
6.	3,7	10,6	13,8
7.	3,6	9,7	12,2
8.	3,8	9,0	11,8
9.	3,8	9,9	12,7
10.	3,9	9,8	13,8
min (mm)	3,2	8,8	11,8
max (mm)	4,2	10,6	14,4
\bar{X} (mm)	3,81	9,57	13,8
W [ha/h]	1,31	2,52	4,2

U tablici 4. prikazane su prosječne vrijednosti sva tri uzorka.

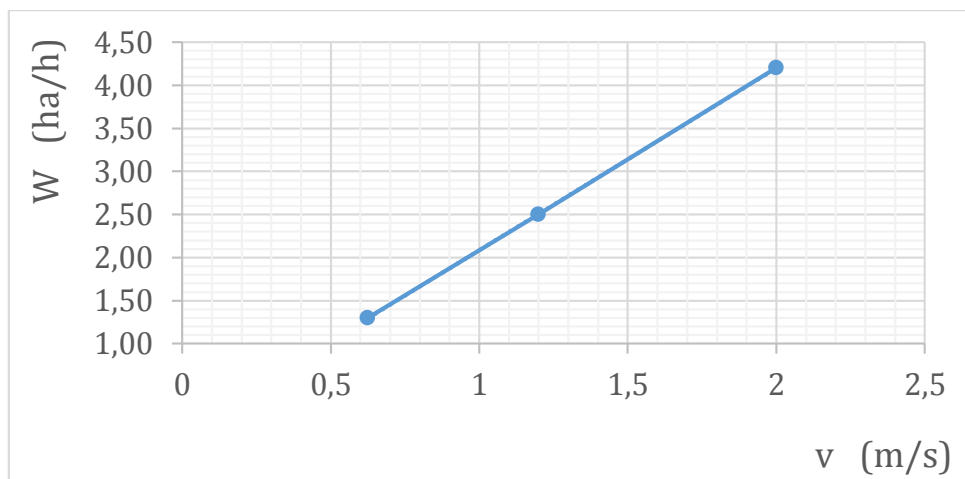
Tablica 4. Prosječni rezultati intenziteta usitnjavanja sva tri uzorka

brzina rada (m/s)	0,625	1,2	2,0
broj uzorka			
1.	3,44	6,95	8,93
2.	4,02	9,09	12,72
3.	3,81	9,57	13,08
min (mm)	3,0	4,5	5,2
max (mm)	4,2	10,6	14,4
\bar{X} (mm)	3,76	8,54	11,82

Iz tablica je moguće uočiti da se brzina kretanja uređaja za usitnjavanje nalazi u rasponu od 0,6 do 2,0 m/s. Također se može vidjeti da je pri navedenim brzinama došlo do različitog intenziteta usitnjavanja odnosno različitih dužina usitnjenih stabljika.

S obzirom da je nakon usitnjavanja različitih vrsta trava i korova predviđeno zaoravanje istih a najveća dužina usitnjenih stabljika je bila 14,4 mm, može se pretpostaviti da je to zadovoljavajuće. S aspekta razgradnje poznato je da se usitnjeni materijal brže pretvara u hranjiva međutim može se pretpostaviti da u ovom slučaju to nebi imalo značajnu ulogu za kulture koje bi se trebale uzgajati na toj površini u narednom periodu. Navedenu činjenicu potvrdili su u svojim istraživanjima (Kennedy and Arceneaux (2006.)).

Iz rezultata mjerenja radnog učinka vidljivo je da veća radna brzina rezultira veći radni učinak što može biti važan čimbenik ako se usitnjavanje obavlja na većim površinama ili ako je traktor potreban za neke druge postupke. Rezultati utvrđivanja radnog učinka (W) prikazani su u grafikonu 1.



Grafikon 1. Radni učinak uređaja za usitnjavanje

6. ZAKLJUČAK

Na temelju istraživanja utjecaja radne brzine na kakvoću usitnjavanja i radni učinak može se zaključiti:

- veća radna brzina uređaja smanjuje intenzitet usitnjavanja, odnosno dužina usitnjenih dijelova biljaka je veća dok je kod manje radne brzine uređaja za usitnjavanje bolje dužina usitnjenih dijelova biljaka manja.
- kao što je poznato veća radna brzina daje i veći radni učinak što se očekuje u svakom postupku poljoprivredne proizvodnje a što je i vidljivo i u rezultatima ovog rada.
- ako se uzme u obzir da intenzitet usitnjavanja s aspekta zaoravanja i kod najveće brzine od 2,0 m/s je zadovoljavajući može se preporučiti i rad s većim radnim brzinama.
- s aspekta radnog učinka, iz rezultata istraživanja može se zaključiti da radna brzina značajno utječe na taj čimbenik koji ima sve veću ulogu u primjeni različitih strojeva i uređaja poljoprivrednoj proizvodnji.
- s obzirom na tehničke karakteristike uređaja za usitnjavanje Maschio M100, na temelju praćenja kavoće rada pri usitnjavanju smjese različitih vrsta trava i korova, navedeni uređaj je prihvatljiv, odnosno njegova nabava za potrebe VGUK je opravdana.

7. LITERATURA

1. Ambus, P. i Jensen, E.S., (1997): Nitrogen mineralization and denitrification as influenced by crop residue particle size. *Plant and Soil*. 197: 261-270.
2. Brčić, J., (1991): *Mehanizacija u povrćarstvu*, Sveučilišna naknada d.o.o. Zagreb
3. Butorac A. (1999). *Opća Agronomija*. Zagreb, Hrvatska: Školska knjiga
4. Chen, Y., Gratton., Liu., (2004): Power Requirements of Hemp Cutting and Conditioning, *Biosystems Engineering* 87, 417-424.
5. Čedik, J., Pexa, M., Pražan, R., Kubin, K., Vondžička, J., (2015). Mulcher energy intensity measurement in dependence on performance, *Agronomy Research* 13, 46-52.
6. Hosseini, S.S., Shamsi. M., (2012): Performance optimization of a rotary mower using Taguchi method, *Agronomy Research Biosystem Engineering Special Issue* 1, 49-54.
7. Igthinathane, C., Womac, A.R., Sokhansanj, S., (2010): Corn stalk orientation effect on mechanical cutting, *Biosystems Engineering* 107, 97-106.
8. Kakahy, A.N.N., Ahmad, Akhir, M.D., Sulaiman, S., Ishak, A., (2013): Effect of cutting speeds and moisture content on grass chopping (Pulverzing), *Advanced Science Letters* 19, 2533-2535.
9. Kennedy, C.W. and Arceneaux, A.E., (2006): The effect of harvest residue management inputs on soil respiration and crop productivity of sugarcane. *Journal of American Society of Sugarcane Technologists*. 26, 125-136.
10. Poček, B., Lipoglavšek, B., (2010): *Zašto uopšte malčirati*, Edukacijski materijal, INO Brežice.
11. Vukadinović, V., Jug Irena, Đurđević, B., (2014): *Ekofiziologija bilja*, Poljoprivredni fakultet Osijek, Osijek.
12. Vukadinović, V., Lončarić, Z. (1998): *Ishrana bilja*. Poljoprivredni fakultet Osijek, Osijek.
13. Zimmer, R., Banaj, Đ., Brkić, D., Košutić, S., (1997): *Mehanizacija u ratarstvu*, Poljoprivredni fakultet – Osijek.
14. Zimmer, R., Košutić, S., Zimmer, D., (2009): *Poljoprivredna tehnika u ratarstvu*, Poljoprivredni fakultet - Osijek

<http://www.poljoprivreda.ba/preporucujemo/leksikon-mainmenu-143/4093-biljni-ostaci-u-poljoprivredi->

<http://www.savjetodavna.hr/savjeti/13/164/biljne-ostatke-obavezno-zaorati-u-tlo/>

<http://ishranabilja.com.hr/literatura/tloznanstvo/Elementi.pdf>

file:///H:/zavrzni%202015/Usitnjavanje%20malciranje%202015/z%20lit%20Vukadinović%20Bilanca_OC.pdf

SAŽETAK

U završnom radu istraživana je utjecaj brzine kretanja uređaja za usitnjavanje biljnih ostataka Maschio M100 na kakvoću rada i radni učinak. Istraživanje je obavljeno na površini VGUK kod tri različite brzine.

Nakon utvrđivanja intenziteta usitnjavanja odnosno dužine usitnjenih stabljika kakvoća rada bila je zadovoljavajuća i kod najveće brzine kretanja, 2,0 m/s. S obzirom da veća radna brzina rezultira i veći radni učinak a što je i cilj kod svakog radnog postupka, može se zaključiti da brzina kretanja kod usitnjavanja različitih vrsta trava s uređajem čije su tehničke karakteristike slične istraživanom može biti i preko 2,0 m/s što nije zanemarivo s aspekta radnog učinka ali i energetske potrošnje.

Ključne riječi: usitnjavanje, biljni ostaci, uređaj za usitnjavanje